



Maestro 80/2 RCH Maestro 80/3 RCH

G20/G25/G25.3 (Naturgas), G30 (Butan) og G31 (Propan)



Dansk



Opbevar denne vejledning til fremtidig brug



Indholdsfortegnelse

1. Trinvis plan for installationen	4
2. Indledning	5
3. CE-overensstemmelseserklæring	5
4. Tekniske specifikationer	6
5. SIKKERHED	7
5.1 Generelt	7
5.2 Forskrifter	7
5.3 Sikkerhedsanvisninger	7
6. Forberedelse	8
6.1 Udpakning	8
6.2 Gasart	8
6.2.1 Ombygning til en anden gasart	8
6.3 Gastilslutning	8
6.3.1 Gasslange til gasstikkontakt	9
6.4 Elektrisk tilslutning	9
6.5 Komponenter til regulering af apparatet	10
7. Installering	11
7.1 Montering af apparatet	11
7.1.1 Stående montering af apparatet	13
7.1.2 Væghængt montering af apparatet	13
7.2 Andre indbygningsmuligheder	14
7.2.1 Plateau kombineret med nederste afdækningsliste	14
7.2.2 Plateau direkte på rude	14
7.2.3 Placering af beslag med gasregulering og tilbehør under plateauet	18
7.2.4 Bagvæg direkte på siderude	20
7.2.5 Indkapslingsjern	22
7.3 Koncentrisk System	25
7.3.1 Generelt	25
7.3.2 Taggennemføring (C31)	27
7.3.3 Murgennemføring (C11)	30
7.3.4 Tilslutning til eksisterende skorstenskanal (C91)	33
7.4 Opbygning af indkapsling	33
7.5 Montering af betjeningsluge	36
8. Apparatet	38
8.1 Ruder	38
8.1.1 Udtagning af forrude	38
8.1.1.1 Apparat med glas på 3 sider:	38
8.1.1.2 Apparat med glas på 2 sider:	39
8.1.2 Isætning af rude	40
8.2 Indstilling af apparatet	41
8.2.1 Skydeventil og røggasfordelerplade	41
8.2.2 Luftindtagsføring	42
8.2.3 PowerVent®	43
8.3 Brændesæt	44

8.3.1 Placering af brændesæt	44
9. Styring/betjening	53
9.1 Princip for tændingscyklus	54
9.2 Tilslutning af koblingskontakt (hvor dette er relevant)	54
9.3 Tilslutning af supplerende strømforsyning (maks. 80 W, 230 VAC)	55
9.4 Fjernbetjening	55
9.4.1 Sort fjernbetjening til brugeren	55
9.4.2 Orange fjernbetjening til installatøren	55
9.5 Alternativ betjening	55
9.5.1 Forrådet forbindelse	56
9.5.2 Trådløs forbindelse	57
9.5.2.1 Tilslutning via en "Modbus"-protokol	57
9.5.2.2 Betjening via en app	57
10. Afprøvning	58
58	
10.1 Gastæthed	58
10.2 Gastryk/fortryk	58
10.3 Tænding af hovedbrænder	58
10.3.1 Første gang apparatet tændes efter installering eller service	58
10.3.2 Fremgangsmåde for tænding af hovedbrænder	59
10.4 Flammebillede	59
11. Overdragelse	60
12. Vedligeholdelse	61
12.1 Reservedele	61
Bilag 1 Fejl	62

1. Trinvis plan for installationen

Herunder står en beskrivelse af de vigtigste trin for installationen.

Udfør trinnene, og afkryds dem, når de er fuldført.



Læs installationsvejledningen grundigt igennem, før apparatet installeres.

- Kontroller, om den rigtige type af apparatet er leveret (se tabel 4-1).
- Kontroller den rigtige gasart og det rigtige gastyk på det sted, hvor apparatet skal monteres.
- Kontroller, om alle medfølgende dele forefindes (se tabel 6-1).
- Kontroller apparatet for beskadigelser.
- Sørg for, at hele installeringen opfylder de gældende nationale, lokale og bygningstekniske forskrifter.
- Sørg for, at gashanen altid er tilgængelig og at gashanen opfylder lovforskrifterne.
- Sørg for, at installeringen opfylder de gældende brandsikkerhedskrav.
- Sørg for, at konfigurationen af det koncentriske system med tag- eller murgennemføring er i overensstemmelse med de krav, der stilles til konfigurationen (se afsnit 7.3).
- Sørg for, at indkapslingen opfylder brandsikkerhedskravene (se afsnit 7.4).
- Sørg for, at indkapslingen er i overensstemmelse med minimumsmålene (se afsnit 7.4).
- Sørg for, at ventilationen af indkapslingen er tilstrækkelig (se afsnit 7.4).
- Sørg for, at betjeningslugen med gasreguleringen monteres korrekt (se afsnit 7.5).
- Sørg for, at skydeventilen og luftindtagsføringerne er indstillet korrekt (se afsnit 8.2).
- Sørg for, at brændesættet, stensættet eller sættet med knust glas er monteret korrekt med tilbehøret (se afsnit 8.3).
- Sørg for, at gøre fjernbetjeningen klar til brug (se afsnit 9.4).
- Kontroller alle gastilslutninger for gastæthed (se afsnit 10.1).
- Sørg for, at apparatet tændes for første gang uden rude (se afsnit 10.3.1).
- Sørg for en rengjort rude ifølge forskrifterne, før pejsen tændes for første gang med rude (se kapitel 12).
- Kontroller, at apparatet med den installerede rude tændes korrekt og at flammeovergangen fra hovedbrænde(r)e(n)e er korrekt ved første gang, apparatet tændes (se afsnit 10.3.2).
- Gør brugeren fortrolig med apparatet (se kapitel 11).

Apparatet er nu (efter at de forrige trin er udført) klart til brug og forbrugeren ved, hvordan apparatet skal bruges.

2. Indledning

Som fabrikant af gasvarmeapparater udvikler og fremstiller DRU produkter under overholdelse af de strengeste krav til kvalitet, funktion og sikkerhed. Dette apparat er CE-mærket og lever dermed op til de væsentlige krav i det europæiske direktiv om gasapparater. Med apparatet følger en installationsvejledning og en brugervejledning.

Installation og vedligeholdelse af apparatet skal udføres af en autoriseret installatør, som har dokumentation på det rette kendskab og de rette kvalifikationer. En autoriseret installatør tager højde for alle tekniske aspekter såsom varmeydelse, gastilslutning, elektricitet og krav til forbrændingsgasaftræk. Apparatet kan installeres på baggrund af oplysningerne i denne installationsvejledning, så det fungerer korrekt og sikkert. Hvis installationsvejledningen er uklar, skal den nationale/lokale lovgivning følges.

Denne vejledning omhandler installering af apparatet og de gældende forskrifter for installeringen. Vejledningen indeholder desuden oplysninger om apparatets tekniske specifikationer, vedligeholdelse, eventuelle fejl, som kan opstå, samt mulige årsager hertil.

Læs denne installationsvejledning grundigt igennem, før apparatet installeres. Ved anvendelse af DRU PowerVent-system® eller DRU CM-system® skal installationsvejledningen til det pågældende system også læses grundigt, inden installationsarbejdet påbegyndes.

I vejledningerne er følgende markeringer anvendt til angivelse af vigtige oplysninger:

- Handlinger, der skal udføres
 - 💡 Forslag og råd
 - ⚠️ Vigtige anvisninger, som forebygger eventuelle problemer ved installering og/eller brug
 - ⚠️ Nødvendige vejledninger til forebyggelse af brand, personskade og andre alvorlige skader.
- Efter overdragelsen skal vejledningerne udleveres til brugeren.

3. CE-overensstemmelseserklæring

DRU erklærer, at virksomhedsinterne foranstaltninger sikrer, at seriefremstillede apparater fra DRU opfylder de væsentlige krav og retningslinjer i den gældende EF-forordning om apparater, der forbrænder gas, og de standarder, der finder anvendelse i den forbindelse. Denne erklæring mister sin gyldighed, hvis der foretages ændringer på apparatet uden DRU's skriftlige samtykke. Samtidig skal anvisningerne i vejledningerne altid overholdes.

Et eksemplar af CE-godkendelsescertifikatet kan downloades på www.druservice.com

Produkt:	Gasvameapparat
Type:	Maestro 80/2 RCH, Maestro 80/3 RCH
Produktidentifikationsnummer:	0063CQ3299
Overensstemmelsesvurderingsorgan:	Kiwa Netherlands B.V. (0063) Wilmersdorf 50 Postbus 137 7300 AC, Apeldoorn
Forordning:	(EU) 2016/426, (EU) 2015/1188
Direktiv:	2014/35/EU, 2014/30/EU
Standarder:	EN 613:2000, EN 613:2000/A1:2003, EN 613:2000/PrA2:2002 EN 60335-1:2012, EN 60335-2-102:2016, EN 55014-1:2007 EN 55014-2:2015, EN 61000-3-2:2014, EN 61000-3-3:2013

DRU Verwarming B.V.
Postbus 1021, NL-6920 BA Duiven
Ratio 8, NL-6921 RW Duiven
www.drufire.com

Duiven, 09-02-2018



R.P. Zantinge Adm. Direktør

4. Tekniske specifikationer

Kontroller de tekniske specifikationer for apparatet ved hjælp af tabellen nedenfor.

Tabel 4-1: Tekniske specifikationer						
Modelidentifikation(er)	Maestro 80/2 RCH, Maestro 80/3 RCH					
Apparattype	Indbygningsapparat					
Forbrænding	Lukket forbrænding					
Type	C11, C31, C91, C12, C32*****					
Kategori	I _{2E+} I _{2E+} I _{2EK} I _{2ELL} I _{2H+} II _{2H3+} II _{2E+3+} II _{2H3B/P} II _{2E3B/P} II _{2EK3B/P}					
Tilslutning af koncentrisk apparat	200/130					
Egnede koncentriske systemer	DRU LAS ES-I 200/130, DRU LAS ES-E 200/150/100, DRU LAS ES-I 150/100, DRU PV-I 100/60					
Flammesikring	Separat tændelegode og ioniseringsstav					
Trykdigningsanordning	Ja					
Maks. temp. for det koncentriske systems udvendige rør	160 °C					
Sikker afstand fra strålingsområde (front/side)	800 mm					
Ventilationsåbning i indkapsling	V-in: 80 cm ² / V-out: 200 cm ²					
Gasart:	Symbol	G25/G25.3*	G20	G30	G31	Enhed
Indirekte varmfunktion		Nej	Nej	Nej	Nej	
Direkte varmeydelse		8,6	9,0	9,0	7,8	kW
Indirekte varmeydelse		-	-	-	-	kW
Emissioner ved rumopvarmning NO _x		111,0	118,4	110,7	91,0	mg/kWh _{input} (GCV)
Varmeydelse						
Nominel varmeydelse	P _{nom}	8,6	9,0	9,0	7,8	kW
Mindste varmeydelse (vejledende)	P _{min}	1,3	1,4	1,6	1,4	kW
Tekniske specifikationer						
Nom. belastning (Hs)		11,4	12,0	12,7	11,2	kW
Nom. belastning (Hi)		10,3	10,8	11,7	10,3	kW
Gasforbrug ved maksimumindstilling		1223	1140	358	415	L/h
Gasforbrug v/minimumsindstilling		209	218	69	80	L/h
Brændertryk ved maksimumindstilling		18,7	14,7	26,5	26,9	mbar
Brændertryk ved minimumsindstilling		4,2	4,7	10,1	10,4	mbar
Brænderdyse		2x Ø1,65 1x Ø1,55	2x Ø1,65 1x Ø1,55	2x Ø1,10 1x Ø1,00	2x Ø1,10 1x Ø1,00	mm
Reduktionsdyse		S****	S****	S****	S****	mm
Effektivitetsklasse (EN613)		1	1	1	1	
Virkningsgrad (NCV)**						
Virkningsgrad ved nominel varmeydelse	η _{th, nom}	91,6	93,0	89,6	88,6	%
Virkningsgrad ved mindste varmeydelse (vejledende)	η _{th, min}	71,4	72,0	88,5	88,3	%
Supplerende strømforbrug						
Ved nominel varmeydelse	e _{l, max}	0,0236	0,0236	0,0236	0,0236	kW
Ved mindste varmeydelse	e _{l, min}	0,0125	0,0125	0,0125	0,0125	kW
I standbytilstand	e _{l, SB}	0,0026	0,0026	0,0026	0,0026	kW
Strømforbrug til vågeblus						
Strømforbrug til vågeblus (hvis relevant)	P _{pilot}	-	-	-	-	kW
Energieffektivitet						
Energieffektivitetsindeks	EEl	91	93	89	89	
Energieffektivitetsklasse		A	A	A	A	
Type varmeydelse/rumtemperaturstyring						
Ét-trinsvarmeydelse uden rumtemperaturstyring						Nej
To eller flere manuelle trin uden rumtemperaturstyring						Nej
Med mekanisk rumtemperaturstyring						Nej
Med elektronisk rumtemperaturstyring						Ja
Med elektronisk rumtemperaturstyring og døgtimer						Ja
Med elektronisk rumtemperaturstyring og ugetimer						Ja
Andre styringsmuligheder						
Rumtemperaturstyring med bevægelsessensor						Ja***
Rumtemperaturstyring med temperaturfaldssensor						Ja***
Med telestyringsoption						Ja

* Dette apparat er egnet til G25.3 med konfigurationen i henhold til NTA 8837. ** Systemets nyttevirkning. *** Kan anvendes med et Domotica-system. **** Stilleskrue. ***** Kategorier C12 og C32 kun i kombination med DRU PV-1 100/60 (PowerVent®).

5. SIKKERHED

5.1 Generelt

- ⚠ - Overhold altid de generelle forskrifter samt forholdsreglerne/sikkerhedsanvisningerne i denne vejledning.
- Kontroller først korrektheden af de tekniske specifikationer for apparatet, inden apparatet installeres (se tabel 4-1).
- Læs vejledningen grundigt igennem for at sikre, at apparatet installeres korrekt og sikkert.
- Følg altid forskrifterne/anvisningerne i denne vejledning.

5.2 Forskrifter

Installer apparatet efter de gældende nationale, lokale og byggetekniske (installations)forskrifter.

5.3 Sikkerhedsanvisninger

Overhold nøje nedenstående forholdsregler/sikkerhedsanvisninger:

- ⚠ Apparatet må kun installeres og vedligeholdes af en autoriseret gas- og elinstallatør.
- ⚠ Udfør ikke nogen ændringer på apparatet.
- ⚠ Ved installering af et indbygningsapparat:
 - Anvend ikke-brændbart og varmebestandigt materiale til indkapslingen, herunder indkapslingens overside, indkapslingens indvendige materiale, gulvet under apparatet og den væg, som apparatet anbringes op ad. Her kan anvendes både plademateriale og stenmaterialer.
 - Træf passende forholdsregler for at undgå for høje temperaturer på væggen bag indkapslingen, ligeledes på de materialer og/eller genstande der befinder sig på den anden side af væggen.
 - Overhold indkapslingens indvendige mindstemål af hensyn til sikkerheden og for at forebygge, at der udvikles for høj varme i indkapslingen.
 - Ventiler indkapslingen ved hjælp af ventilationsåbninger (se tabel 4-1). Disse er afgørende for sikkerheden og for at forebygge, at der udvikles for høj varme i indkapslingen.
 - Anvend varmebestandige elstik.
 - Placer varmebestandige elstik fri af apparatet og så lavt som muligt i indkapslingen på grund af temperaturudviklingen i indkapslingen.
- ⚠ Brug kun det forbrændingsgasaflednings-/forbrændingslufttilførselssystem (koncentrisk system), som er leveret af DRU.
- ⚠ Ved installering af et fritstående apparat: Anbring apparatet med den angivne minimumsafstand til væggen og sidevæggene (se tabel 4-1).
- ⚠ Undlad at dække apparatet til og/eller beklæde det med isolering eller andet materiale.
- ⚠ Hold brændbare genstande og materialer væk fra apparatets strålingsområde (se tabel 4-1).
- ⚠ Brug kun det medfølgende brænde- eller stensæt, og anbring det nøjagtigt som beskrevet.
- ⚠ Hold området omkring ioniserings- og tændeledningen frit, og læg aldrig glødemateriale omkring disse elektroder.
- ⚠ Kontroller, at der ikke sidder snavs i gasledningerne og tilslutningerne.
- ⚠ Installer en gashane i henhold til de gældende forskrifter.
- ⚠ Kontroller hele installationen for gastæthed før ibrugtagning.
- ⚠ Undlad at blokere trykdigningslugen/-lugerne (hvis monteret) på apparatets overside, og kontroller, at denne/disse slutter tæt til tætningsfladen, før apparatet indbygges.
- ⚠ Tænd først for apparatet, når alle gasledninger, aftræksrør og eltilslutninger er helt færdiginstalleret.
- ⚠ Hvis en rude er revnet eller knust, må apparatet ikke bruges, før ruden er udskiftet.
- ⚠ Apparatet er designet til atmosfære- og opvarmningsformål. Det betyder, at alle synlige overflader, herunder ruder, kan blive mere end end 100 °C varme. Det anbefales, at apparatet altid afskærmes med et gitter, hvis der er børn, ældre eller personer med nedsat førlighed til stede i rummet. Hvis sårbare personer regelmæssigt opholder sig i samme rum som apparatet uden opsyn, skal der opsættes en fast afskærmning.

6. Forberedelse

6.1 Udpakning

Vær opmærksom på følgende punkter, når apparatet pakkes ud:

- Fjern alle emballagematerialer.
- Fjern alle medfølgende dele i, på eller ved apparatet.
- Kontroller apparatet og tilbehøret for (transport)skader.
- Kontakt om nødvendigt leverandøren.
- Installer aldrig et beskadiget apparat!
- Fjern eventuelle skruer, som fastgør apparatet til pallen.
- ⚠ Ruden/ruderne er fremstillet af keramisk materiale. Ubetydelige ujævnheder i ruderne er uundgåelige og falder inden for de fastsatte kvalitetsnormer.
- ⚠ Hold plastposer uden for børns rækkevidde.

I tabel 6-1 findes en liste over de dele, der skal forefindes, når alt er pakket ud.

- Kontakt leverandøren, hvis der konstateres manglende dele efter udpakningen.
- Bortskaf emballagen efter de gældende regler.

Tabel 6-1: Medfølgende dele

Del	Antal
Installationsvejledning	1x
Brugervejledning	1x
Brændesæt (inklusive: chips, vermiculit og aske)	1x
Glødemateriale	1x
Skydeventil	1x
Luftindtagsføring	1x
Fjernbetjening	1x
Strømkabel	1x
Betjeningsluge	1x
Vægbeslag	1x
Montagesæt til plateau	Leveres separat
Indkapslingsjern	Leveres separat
Reserveskruer til montering af ruder	nx
Ekspansionsbolte M8 (inklusive: Sekskantmøtrik M8 og Pakning M8)	4x
Fitting 15 mm x G3/8"	1x
Topnøgle 8 mm	1x
Unbrakonøgle 2,5 mm	1x
Sugekop (kun for Maestro 80/2 RCH)	1x

6.2 Gasart

På typeskiltet er angivet, hvilken gasart, hvilket gastryk og hvilket land dette apparat er beregnet til.

Typeskiltet sidder enten på apparatet eller hænger i en kæde. Typeskiltet skal forblive på kæden.

- ⚠ Kontroller, om apparatet er egnet til den gasart og det gastryk, der forefindes på stedet.

6.2.1 Ombygning til en anden gasart

Kontakt DRU's serviceafdeling for at høre om mulighederne, hvis apparatet skal ombygges til en anden gasart. Ombygningen skal foretages af en godkendt gasinstallatør.

6.3 Gastilslutning

På gasledningen skal installeres en gashane efter de gældende forskrifter.

Gastilslutningen på gasreguleringen sidder ved siden af modtageren (fig. 6-2 (G)).

- ⚠ - Kontroller, at der ikke er snavs i gasledningerne og tilslutningerne.
- Der må ikke loddes på fleksible gasslanger, da det kan medføre utætheder

For gastilslutningen gælder følgende krav:

- Dimensioner gasledningen, så der ikke kan opstå tryktab.
- Gashanen skal være godkendt (i EU skal den være CE-mærket).
- Gashanen skal altid være tilgængelig.

6.3.1 Gasslange til gasstikkontakt

I mange tilfælde kan der bestilles en gasslange i henhold til EN14800 til en gasstikkontakt til apparatet. Gasslangen er monteret til apparatet og er afprøvet for tæthed. Gasslangen kan leveres i forskellige længder.



Ved installation af gasstikkontakten og apparatet: skal der tages højde for følgende (se fig. 6-1):

- Gasstikkontakten skal altid være tilgængelig for at kunne lukke for gastilførslen.
- Gasstikkontakten må kun monteres lodret, så gasslangen kan tilsluttes lodret på undersiden.
- Gasstikkontakten kan anbringes i følgende zone (se det blå område på fig. 6-1). Til venstre og højre for apparatet til en højde på 30 cm over apparatets underside (undersiden er enden på den justerbare fodholder, uden fødder). Under apparatet i området mellem fødderne.
- Gasstikkontakten og gasslangen må ikke anbringes bag apparatet.
- Gasslangen må ikke være monteret højere end apparatets underside (undersiden er enden på foden uden de justerbare fødder).
- Slangens minimale bøjeradius er 40 mm.
- Slangen skal anbringes så lav som muligt og skal have en minimumsafstand på 20 cm til apparatet, og om muligt, må slangen ikke anbringes under brænderen.
- Indgangen på gasreguleringen, som slangen er monteret i, peger mod apparatet. På grund af den bøjeradius bliver bredden på indkapslingen på siden med betjeningslugen større. Den mindste dybde på betjeningslugens er 270 mm.

6.4 Elektrisk tilslutning

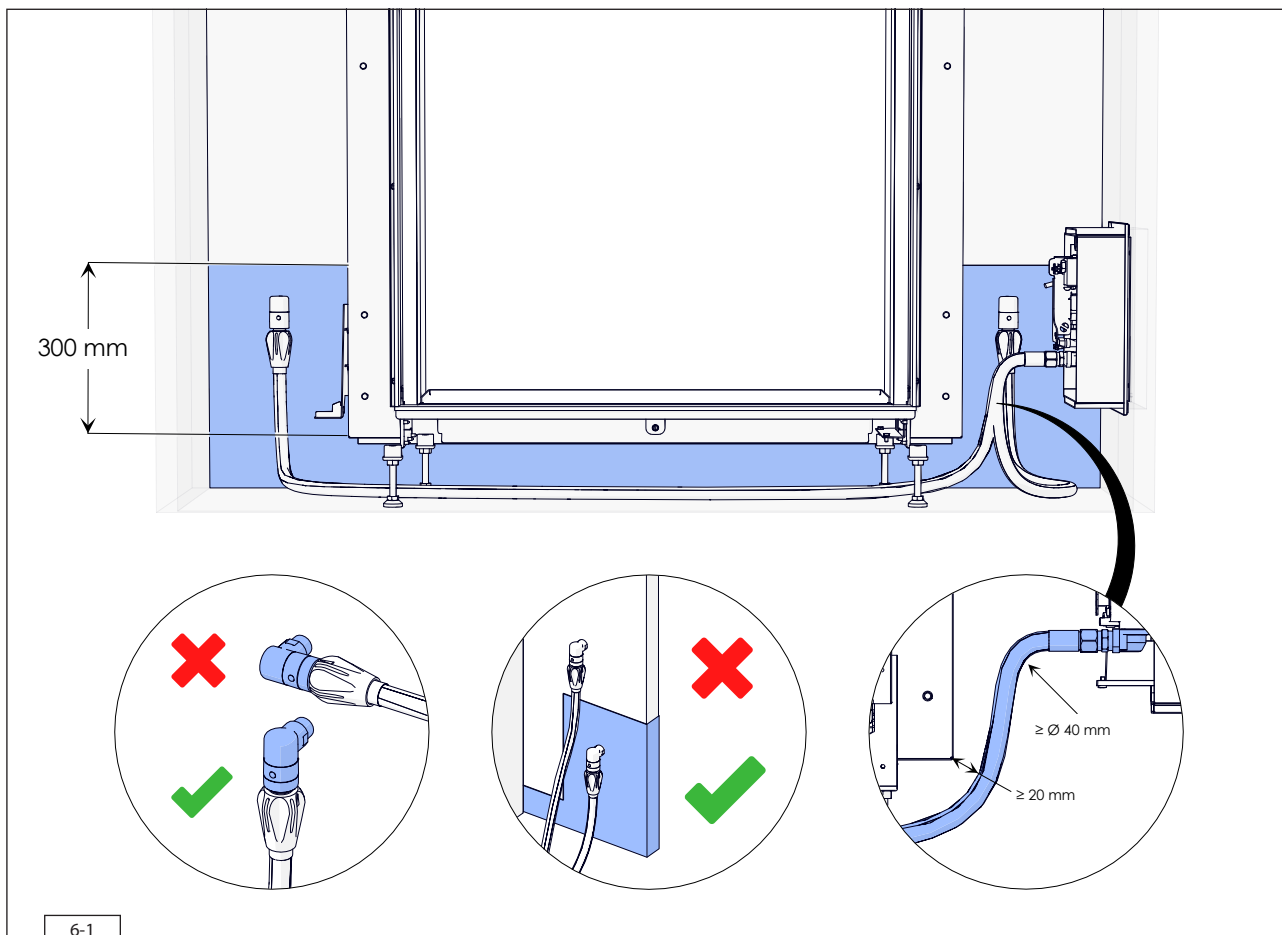
Ved en 230 volt eltilslutning skal der sikres en god jordforbindelse. Placer dette elstik fri af apparatet og så lavt som muligt i indkapslingen. Sørg for, at eltilslutningen altid er let tilgængelig på grund af temperaturudviklingen i indkapslingen.



Det skal sikres, at det er nemt at gøre apparatet spændingsfrit efter installationen: Ved at trække stikket ud eller ved hjælp af en 2-polet afbryder, som skal monteres af en autoriseret installatør i henhold til gældende regler.

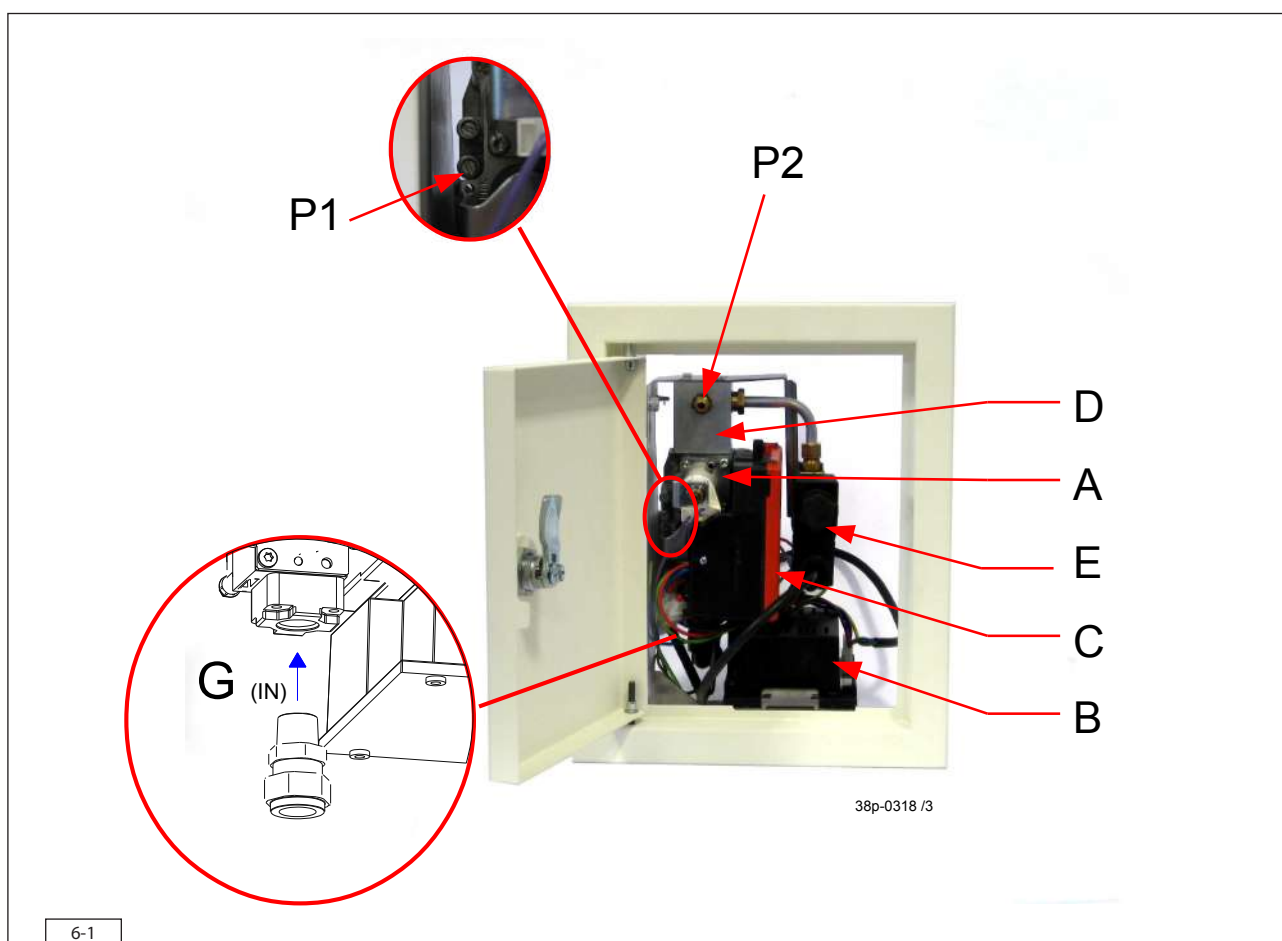


- Beskyt gasreguleringen og de elektriske dele (herefter kaldet gasreguleringen) mod byggestøv og byggefugt!
- Ved tilslutning af modtager og betjeningspanel på et apparat med CM-system® skal anvisningerne i den medfølgende vejledning følges.



6.5 Komponenter til regulering af apparatet

I dette afsnit anføres de komponenter, som apparatet reguleres med (se fig. 6-2).



Forklaring:

A = Gasregulering; regulerer gastilførslen til brænderne

B = Modtager; kommunikerer med senderen

C = Processor (ESYS); styrer gasreguleringen

D = Fordelerblok; tilslutning af brænderne

E = Ventil 2. brænder; åbner og lukker for gastilførslen til 2. brænder (hvor dette er relevant)

P1 = Trykmålenippel 1; fortryk

P2 = Trykmålenippel 2; brændertryk

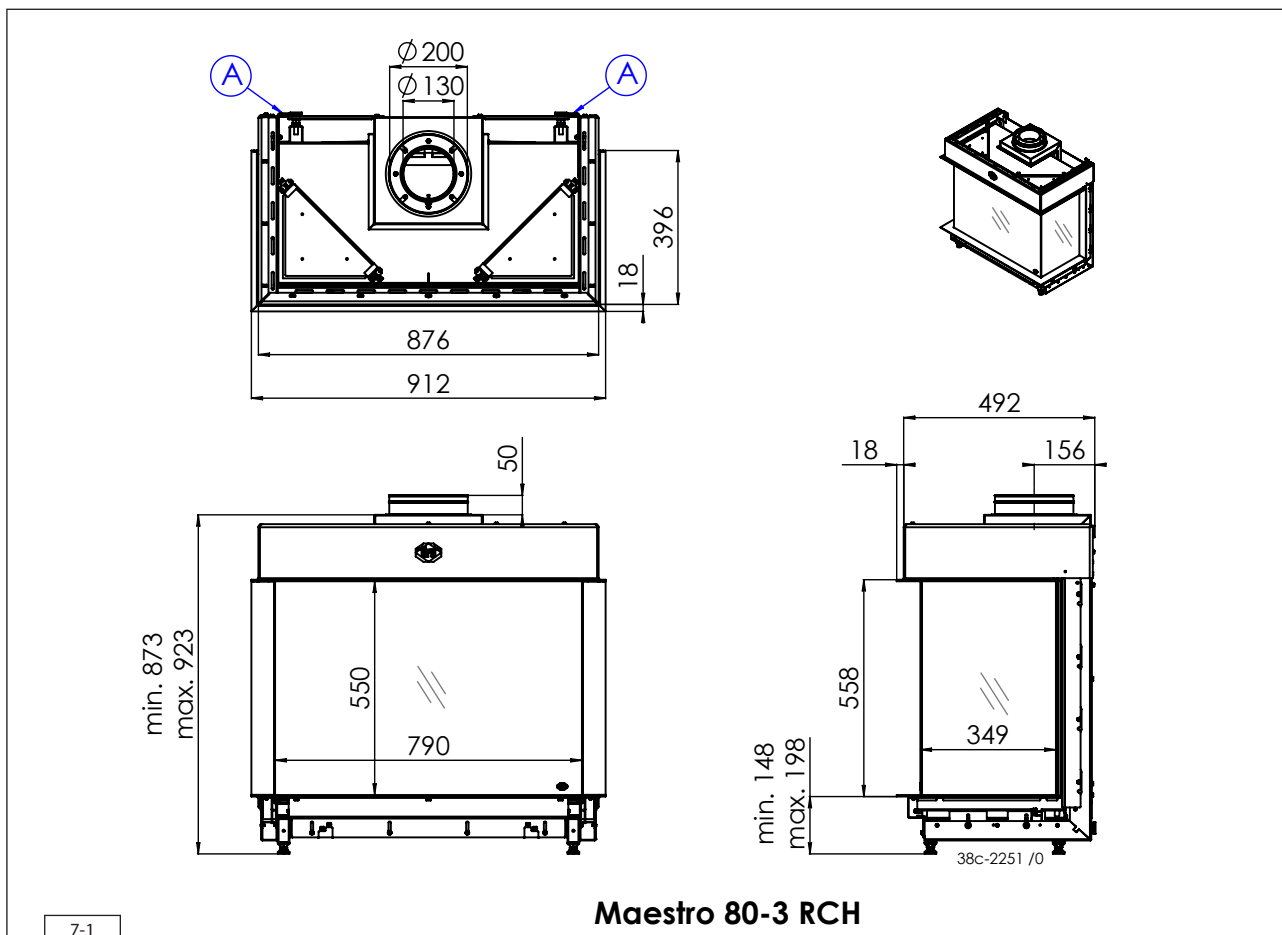
G (IN) = Gastilslutning; tilslutning til gasreguleringen på gasnettet

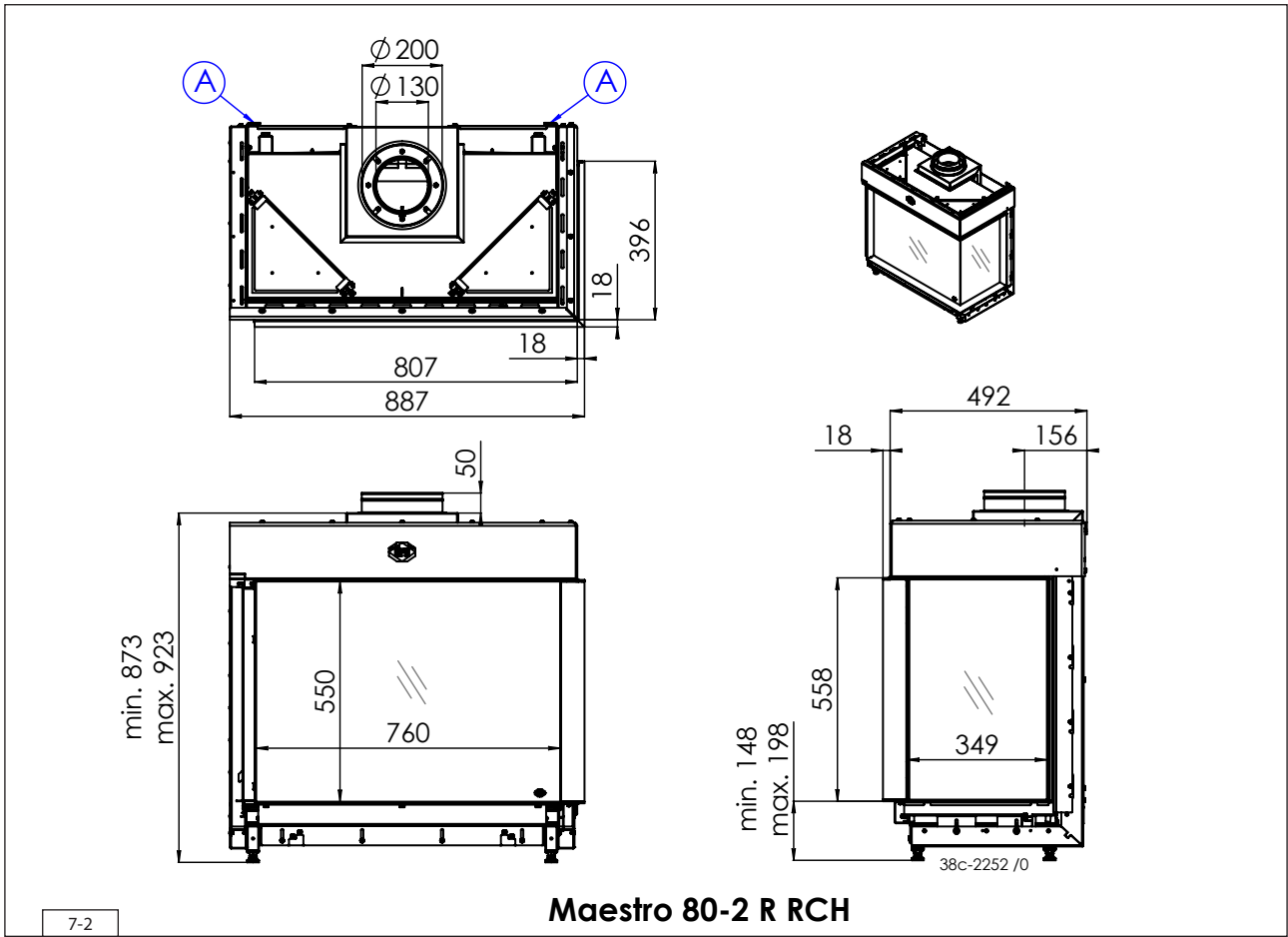
7 Installering

7.1 Montering af apparatet

I særskilte underafsnit er der beskrevet forskellige måder, apparatet kan monteres på. For alle underafsnit gælder nedenstående generelle beskrivelse af montering af apparatet:

- Anbring apparatet på installationsstedet, idet der tages hensyn til følgende:
 - Apparatets indbygningsmål (se fig. 7-1 og 7-2).
 - Minimumsmål for indkapslingen (se afsnit 7-4).
 - Kablers og ledningers længde (se afsnit 7-4).
 - Monter apparatet foran en varmebestandig og ikke-brændbar væg. Vægbeslagene på indbygningsapparatet sikrer, at minimumsafstanden til væggen overholdes (se fig. 7-1 (A)).
 - Træf passende forholdsregler for at undgå for høje temperaturer på væggen bag indkapslingen, ligeledes på de materialer og/eller genstande, der befinder sig på den anden side af væggen.
 - Det skal sikres, at der ikke er brændbare genstande eller materialer i ildens strålingsområde (se tabel 4-1 og fig. 7-12).
 - Monter det koncentriske system, så at der aldrig kan opstå brandfarlige situationer (se afsnit 7.3).
 - Undlad at dække apparatet til og/eller beklæde det med isolering eller noget andet materiale.
 - Sørg for, at apparatet står stabilt. Fastmonter eventuelle justerbare ben med skruerne.
- Følg nedenstående fremgangsmåde:
- Afmonter beslaget med gasreguleringen fra apparatet ved at fjerne skruerne. Skru skruerne fast i apparatet igen.
- Læg beslaget med gasreguleringen sammen med ledningerne til tænd-/ioniseringskabler, de(n) fleksible gasslange(r) og typeskiltet med kæden i nærheden af betjeningslugen (se afsnit 7.5)..
- ⚠ - Anbring ikke kablerne til ioniserings- og tændeledninger langs med metaldele, ledninger og andre komponenter.
- Typeskiltet skal blive siddende på kæden.





Maestro 80-2 R RCH

7.1.1 Stående montering af apparatet

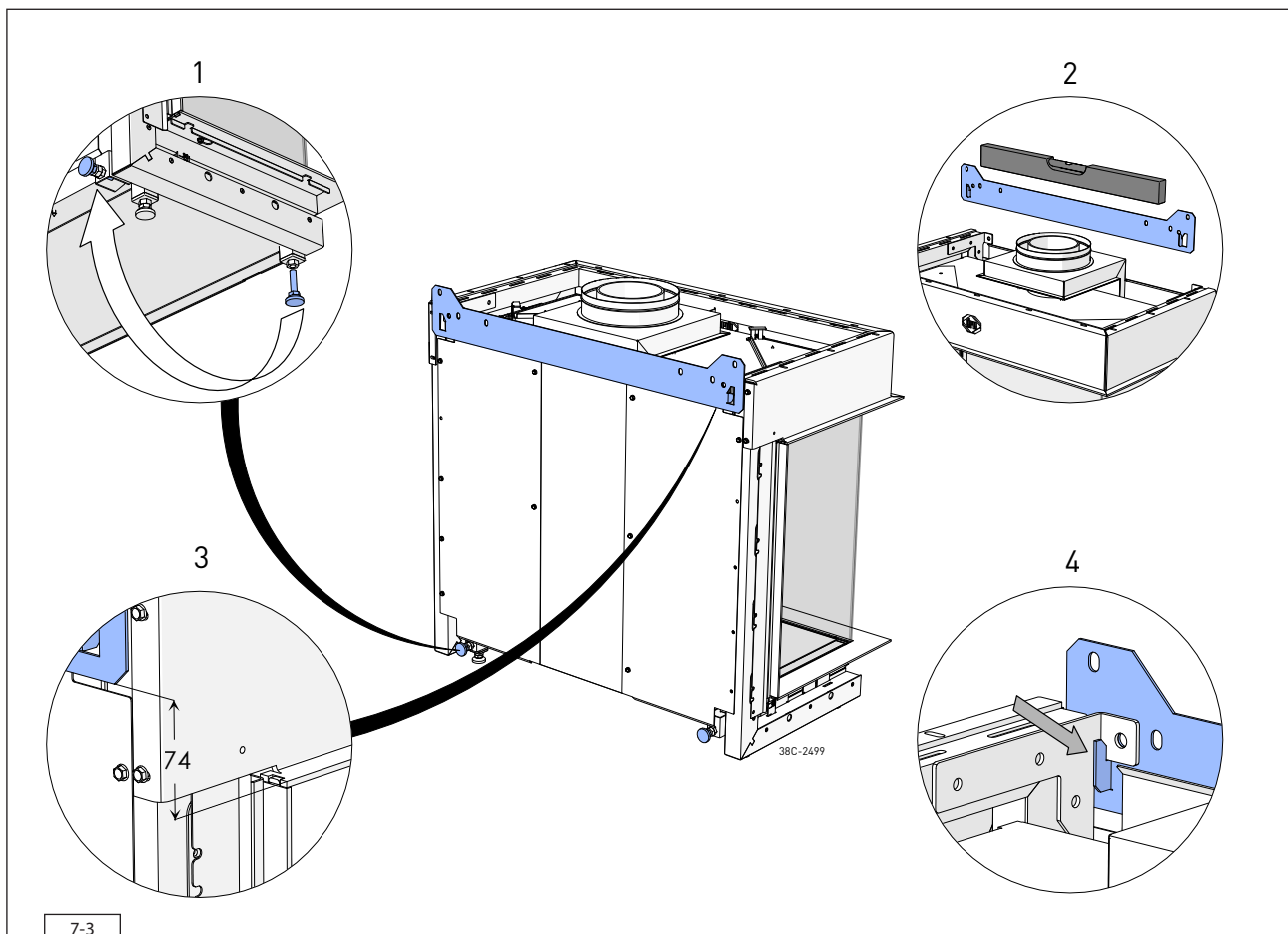
Følg nedenstående anvisninger for at montere apparatet stående:

- Indstil apparatets højde ved hjælp af de justerbare ben, og sørg for, at apparatet er i vater.
- Fastgør apparatet til væggen ved hjælp af murbeslagene (se fig. 7-1 (A) eller 7-2 (A)).

7.1.2 Væghængt montering af apparatet

Følg nedenstående anvisninger for at montere apparatet hængende på væggen:

- Bestem, hvor og hvor højt apparatet (se fig. 7-1 eller 7-2) og betjeningslugen (se fig. 7-14) skal monteres.
- Fastgør vægbeslaget til væggen ved hjælp af de medfølgende ekspansionsbolte (se fig. 7-3).
- ⚠ Monter apparatet på en lodret væg af solidt, ikke-brændbart og varmebestandigt materiale.
- Brug de aflange huller i murbeslagene til at sætte apparatet i vater.
- Skru de 2 justerbare fødder (1) med låsemøtrik ud af apparatets bund, og monter dem på apparatets bagside.
- Anbring apparatet på vægbeslaget. Murbeslaget griber ind i vægbeslaget (se fig. 7-3(4)).
- Brug de justerbare fødder (1) til at sætte apparatet i lod, og fastlås dem med møtrikkerne.



7.2 Andre indbygningsmuligheder

Apparatet kan monteres ved hjælp af et plateau. Det kan gøres sammen med den nederste afdækningsliste eller med ruden direkte på plateauet. Den tilhørende indkapsling kan anvendes med eller uden falsk væg (se fig. 7-4 og 7-5).

Det er også muligt at lade apparatets interiørplade rage længere ud end apparatet. I så fald kan indkapslingen eller andre varmebestandige materialer monteres direkte mod siderude(r)n(e) (se fig. 7-6).

⚠ Lad ikke plateauets vægt hvile på ovnen, men brug montagesættet, som kan købes separat.

7.2.1 Plateau kombineret med nederste afdækningsliste

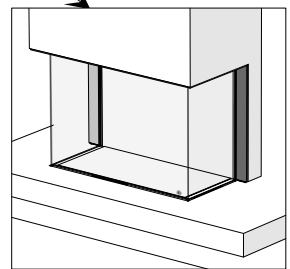
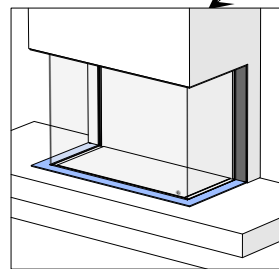
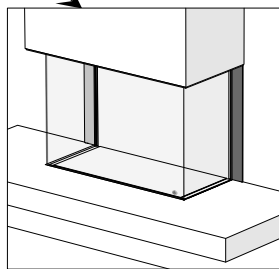
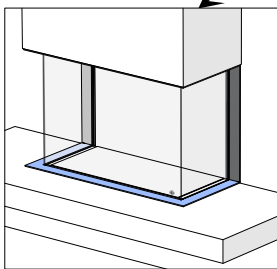
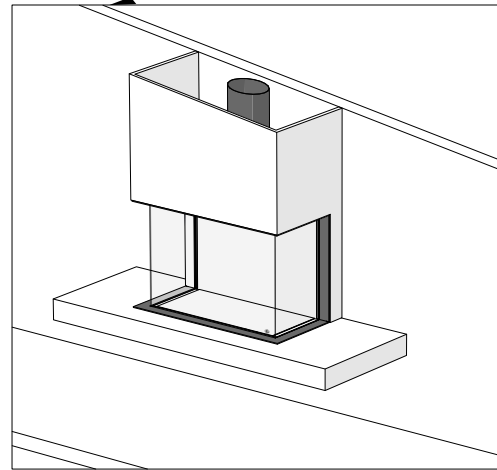
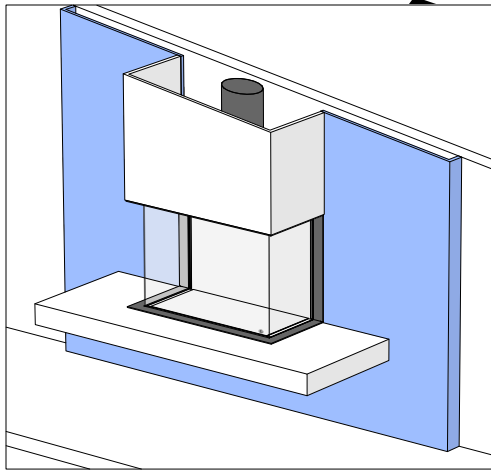
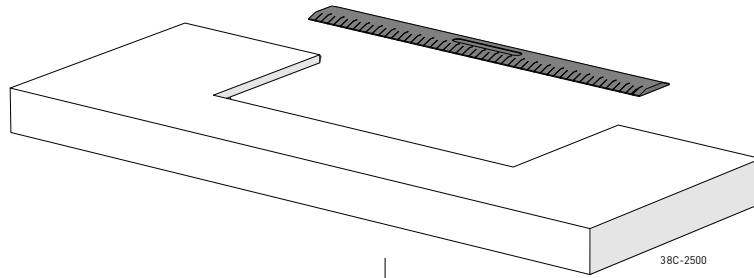
(se fig. 7-4 (A og C) og 7-5 (A og C)).

- Lav en udsparring i plateauet, som apparatet monteres i. Hvis der anvendes en falsk væg, skal udsparringen være mindre dyb.
- Juster apparatets og montagesættet i højden, så plateauets overside slutter tæt til undersiden af den nederste afdækningsliste.

7.2.2 Plateau direkte på rude

(se fig. 7-4 (B og D) og 7-5 (B og D))

- Lav en udsparring i plateauet, som apparatet monteres i. Hvis der anvendes en falsk væg, skal udsparringen være mindre dyb. Den maksimale materialetykkelse er 30 mm.
- Fjern den nederste afdækningsliste (se fig. 7-6) ved at trække den udad. Den skal ikke isættes igen.
- Fjern centreringstappen på undersiden af afdækningslisten ved at lave et indsnit i den på forsiden og knække den af. Det skal sikres, at undersiden af afdækningslisten forbliver plan og korrosionsbestandig.
- Løsn møtrikkerne i justeringsprofilerne et par omgange, og indstil profilerne i den rigtige højde. Højden afhænger af plateauets materialetykkelse. Der er indikatorer for materialetykkelser på 20 mm og 30 mm. Spænd møtrikkerne igen (se fig. 7-6).
- Juster ovnen og de montagesættet i højden, så plateauets underside slutter tæt til justeringsprofilerne.
- ⚠ - Lad ikke plateauets vægt hvile på apparatet og/eller justeringsprofilen.
- Det skal sikres, at der er plads nok mellem plateauet og den fjedrende rudeliste til, at forruden kan udtages og isættes. Brug anslagsdupperne på apparatets sider.

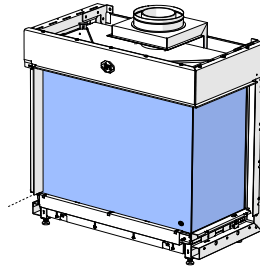
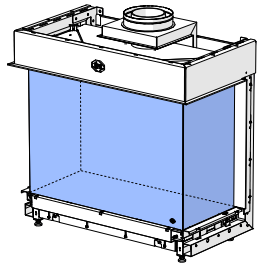


A

B

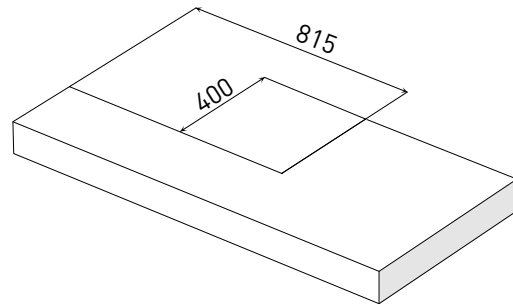
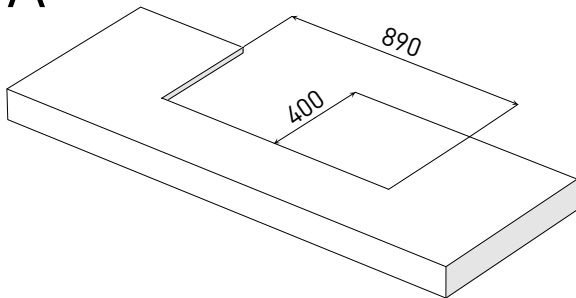
C

D

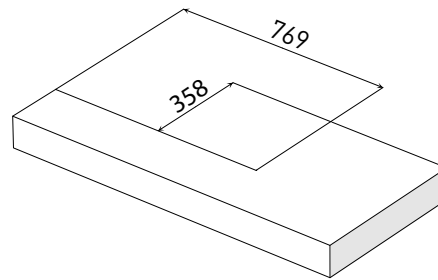
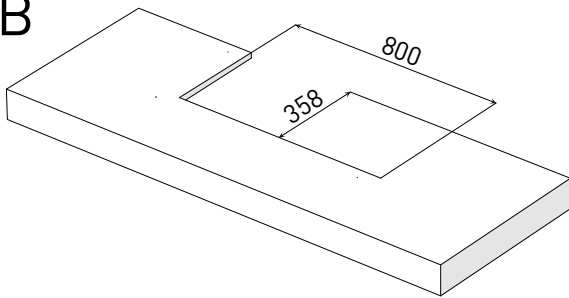


38C-2501

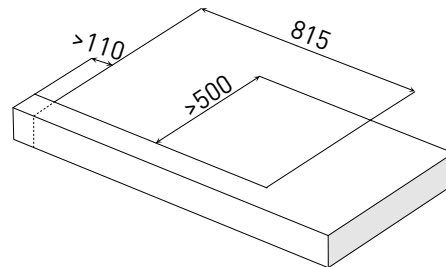
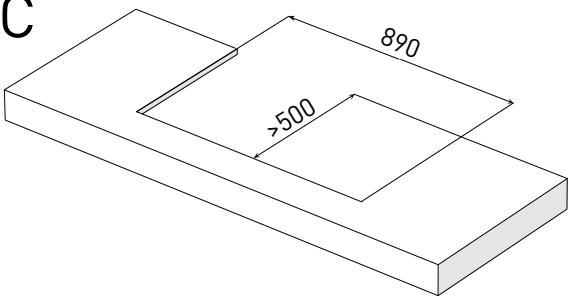
A



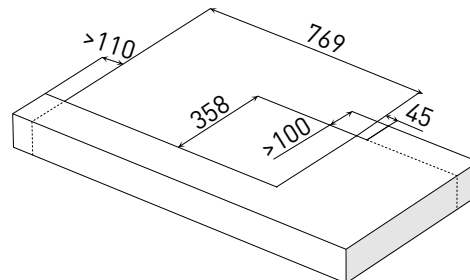
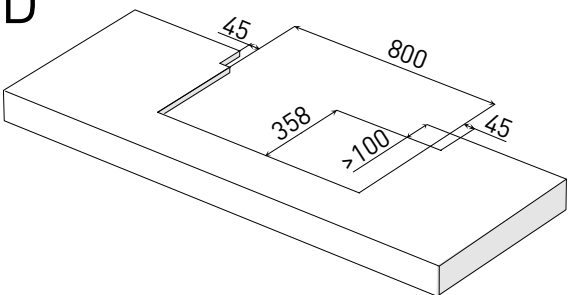
B



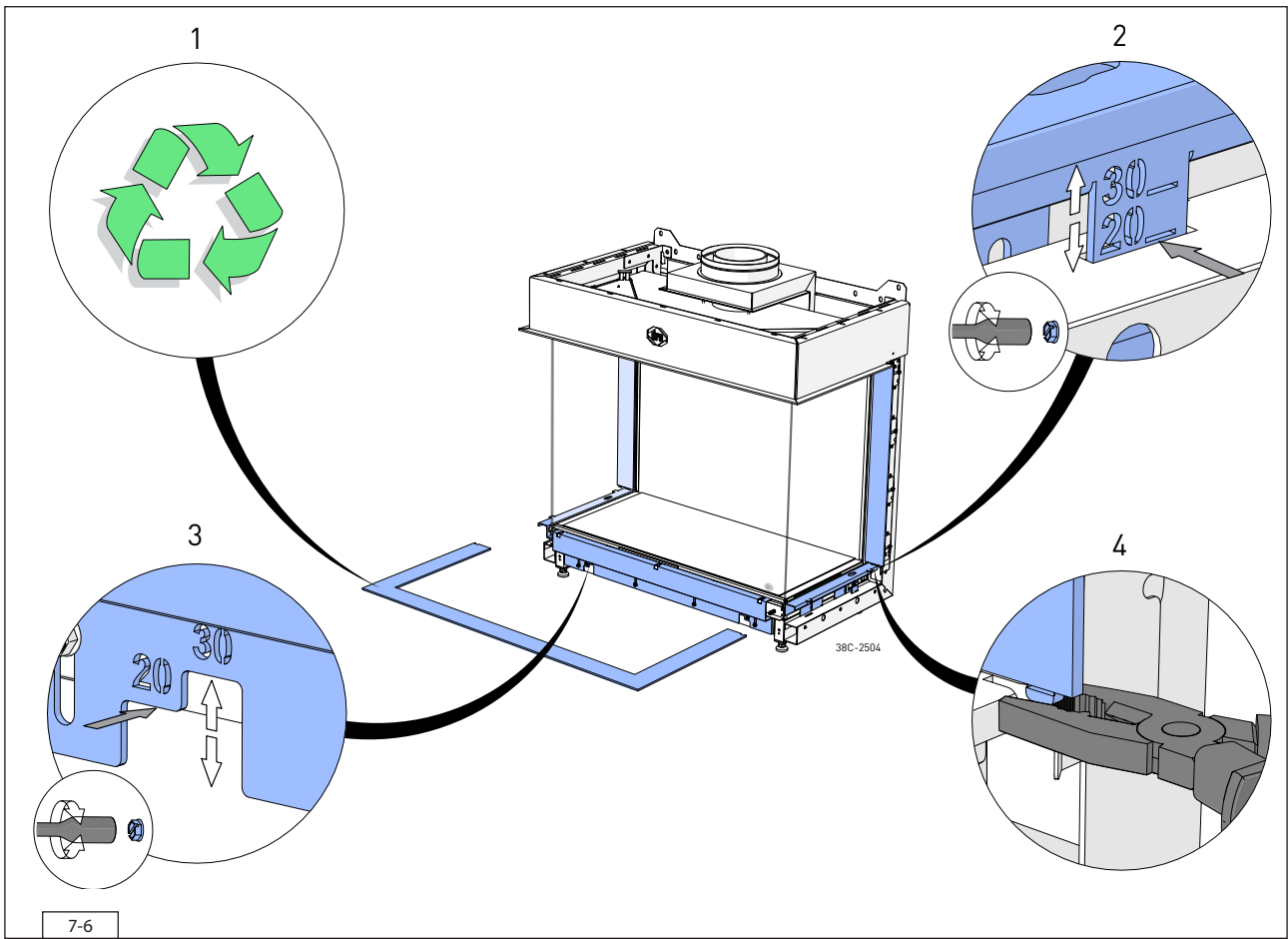
C



D

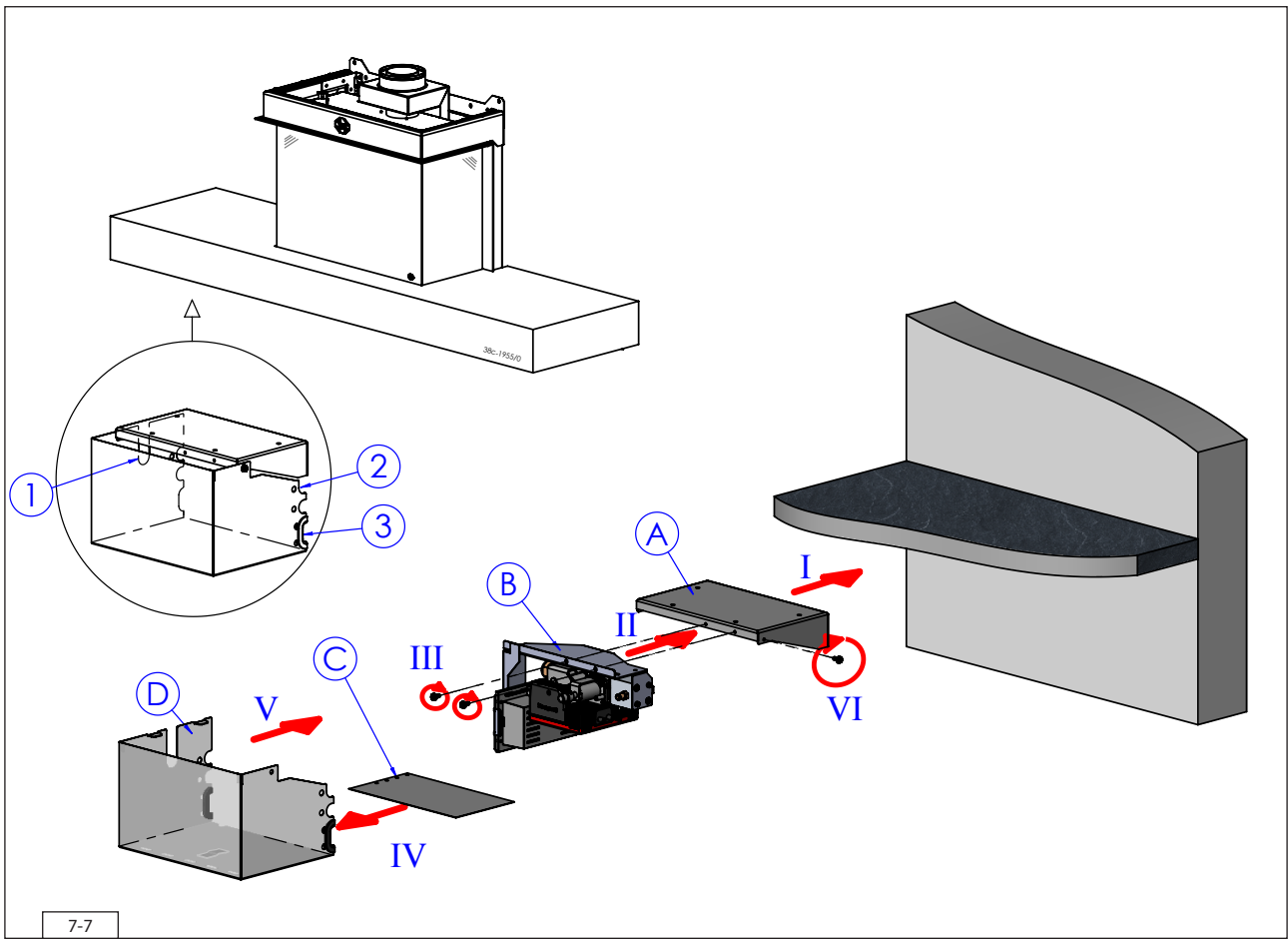


7-5



7.2.3 Placering af beslag med gasregulering og tilbehør under plateauet

- ⚠ Hvis der ikke er plads til betjeningslugen ved montering med et plateau, skal beslaget med gasreguleringen monteres direkte under plateauet ved hjælp af tilbehøret "beskyttelseskasse elektricitet".
- Anbring beslaget med gasregulering under plateauet ved hjælp af medfølgende beskyttelseskasse (se fig. 7-7).
- Anbring monteringsbeslaget (A) mod bagvæggen ved hjælp af passende montage materialer. Sørg for, at beslagets overside slutter tæt til plateauet.
- ⚠ Det er ikke tilladt at anbringe bøjlen under apparatet.
- Løsn beslaget med gasregulering og tilbehør (B) fra apparatet, og anbring det på monteringsbeslaget (A) ved hjælp af de selvskærende skruer, som allerede er fjernet.
- ⚠ Lad under ingen omstændigheder beslaget med gasregulering og tilbehør være monteret på apparatet, og fjern transportbøjlen.
- Positioner gasledningen på (1) i beskyttelseskassen; denne er på linje med tilslutningen på gasreguleringen.
- Luk gasledningen som beskrevet i afsnit 6.3.
- Anbring typeskiltet (C) i bøjlen nederst i beskyttelseskappen (D).
- Ophæng beskyttelseskappen i bøjlen (A), og skru den fast med den selvskærende skrue.
- Før den fleksible gasledning, som går til brænderen, gennem udsparingen (2).
- Før kablerne gennem den beskyttede udsparing (3).
- ⚠ Det skal sikres, at kablerne til ioniserings- og tændeledninger ikke kommer i kontakt med metaldele. De må heller ikke komme i kontakt med signal- og spændingskabler.
- Fastgør kablerne og ledningerne ved hjælp af kabelbindere.
- ⚠
 - Gasreguleringen er spændingsførende (230 V) og den skal være afskærmet.
 - Lagttag og overhold nøje de sikkerhedsanvisninger, som også gælder for betjeningslugen (se afsnit 7.5).

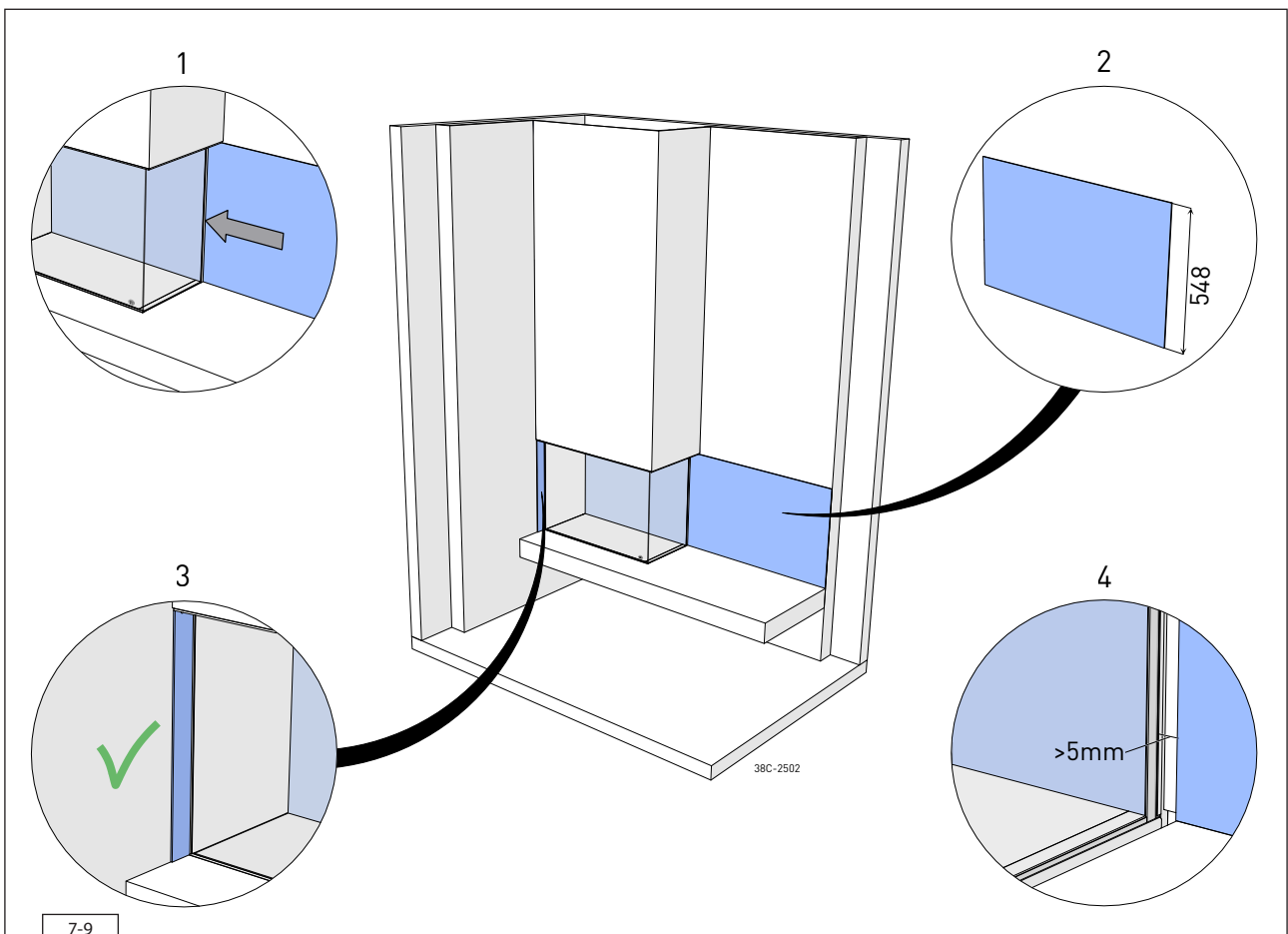
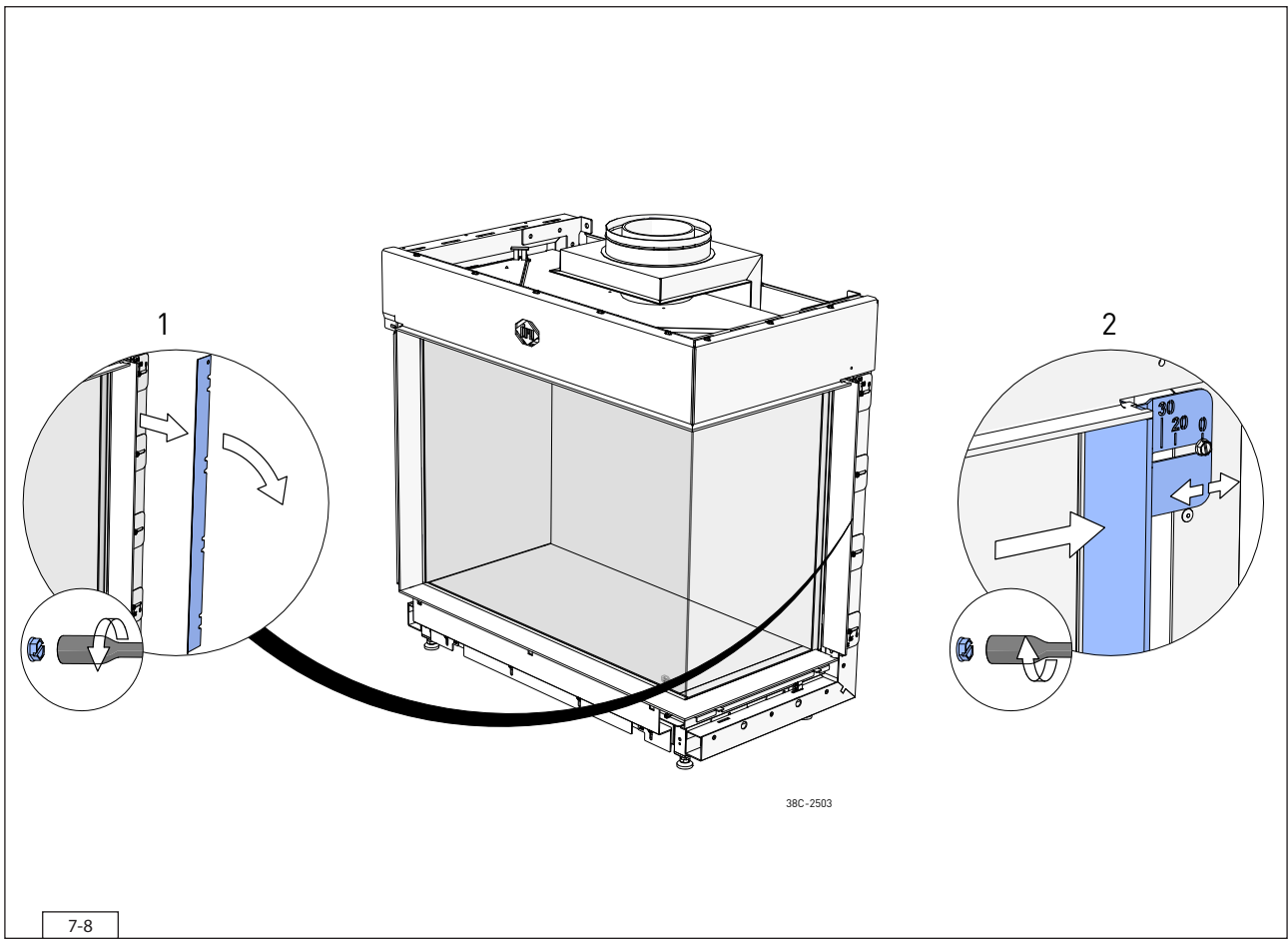


7.2.4 Bagvæg direkte på siderude

(se fig. 7-8 og 7-9)

Sådan foretages indbygning med væggen direkte på sideruden:

- Sørg for, at bagvæggen, der skal monteres, har den rigtige størrelse (se fig. 7-8).
- Løsn skruerne i den lodrette afdækningsliste et par omgange, og indstil profilerne med den rigtige afstand. Afstanden afhænger af væggens tykkelse. Der er indikatorer for materialetykkelse på 20 mm og 30 mm. Dækpladen skal ikke bruges mere og kan fjernes. Spænd skruerne igen (se fig. 7-9).
- Hold en afstand på 5 mm mellem væggen og sideruden.
- ⚠ - På et apparat med glas på 2 sider er indbygning direkte på sideruden kun muligt på den side, der vender ind mod bagvæggen, og ikke på den side, der vender ind mod sidevæggen. Det skal være muligt at tage forruden ud. Afdækningslisten skal derfor fortsat kunne tages ud.
- Ved materialer direkte mod glasset er det vigtigt at overholde en minimumsafstand til glasset på 5 mm!
- Materialer direkte mod glasset skal være varmebestandige og skal kunne holde til en temperatur på mindst 85 °C!

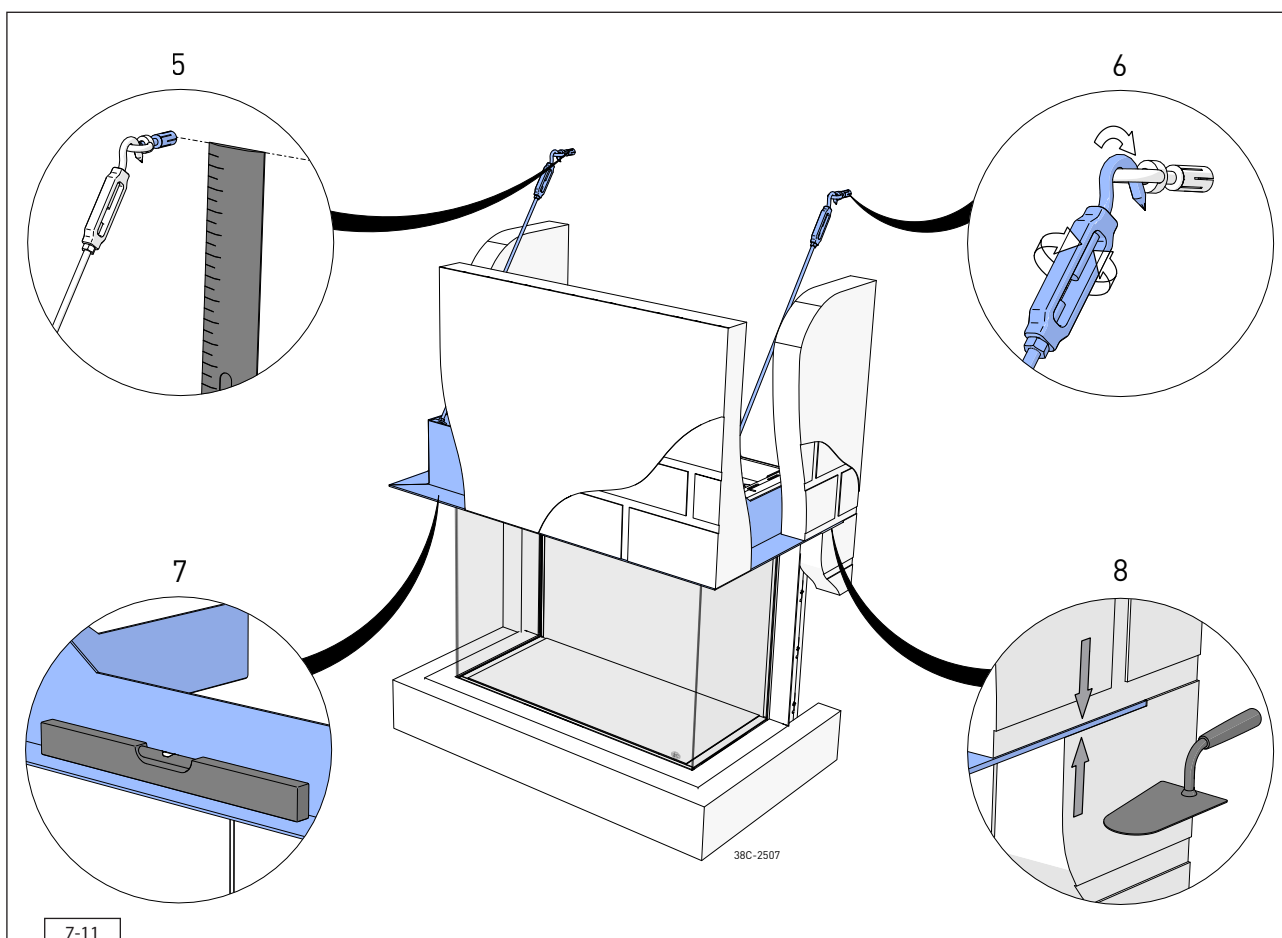
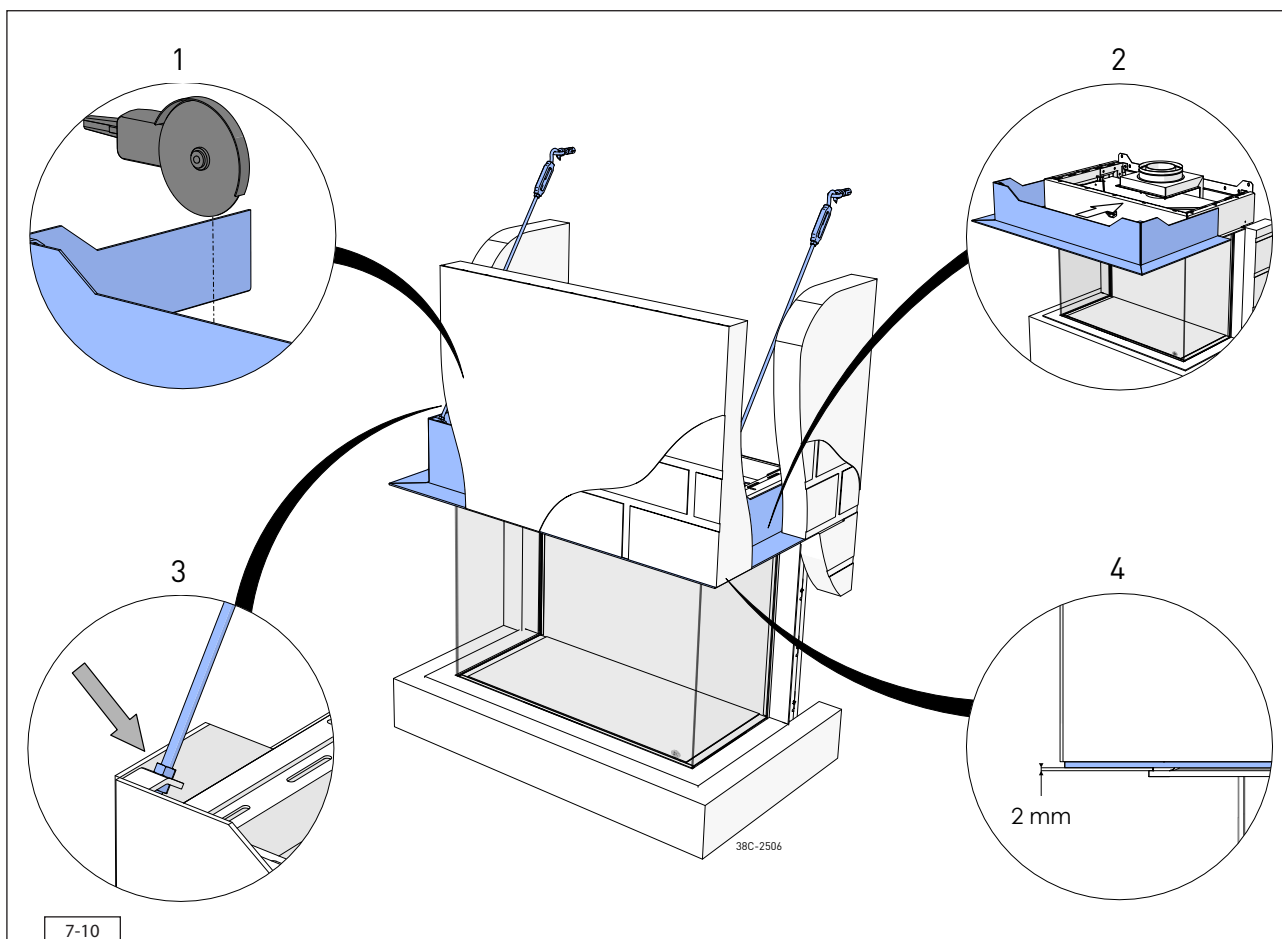


7.2.5 Indkapslingsjern

Hvis indkapslingen opbygges i stenagtige materialer, skal der monteres et indkapslingsjern. For at undgå, at apparatet bærer vægten af de stenagtige materialer, skal der monteres et indkapslingsjern.

Sådan monteres indkapslingsjernet (se fig. 7-10 og 7-11):

- Afkort indkapslingsjernet til det ønskede mål.
- Placer indkapslingsjernet.
- ⚠ - Lad ikke indkapslingsjernet hvile på indbygningsrammen.
- Det skal sikres, at der er mindst 2 mm afstand mellem indkapslingsjernet og indbygningsrammen.
- Fastgør gevindstangen/-stængerne med møtrikken/møtrikkerne til indkapslingsjernet hjørne(r).
- ⚠ Reguler gevindstangen/-stængerne med spændemøtrikken/-møtrikkerne, så der er tilstrækkeligt med spillerum.
- Bestem, hvor højt øjet/øjerne skal monteres.
- Fastgør øjet/øjerne til væggen med ekspansionsbolten(e).
- Fastgør gevindstangens/-stængernes krog(e) til øjet/øjerne.
- Sæt det hele i vater ved hjælp af spændeskruen/-skruerne.



7.3 Koncentrisk System

7.3.1 Generelt

Apparatet tilsluttes et forbrændingsgasaflednings/forbrændingslufttilførselssystem leveret af DRU, herefter kaldet det koncentriske system. DRU tilbyder forskellige koncentriske systemer i sit sortiment af varer.

Ved et koncentrisk system bruges det indvendige rør som røggasaftræk. Forbrændingsluften tilføres gennem det udvendige rør. Derfor har det udvendige rør altid en forholdsvis lav temperatur. For det udvendige rørs maksimumtemperatur se de tekniske specifikationer i tabel 4-1. Det koncentriske system er godkendt sammen med apparatet. Andre koncentriske systemer er ikke tilladt.

Se tabellen nedenfor for DRU's forskellige koncentriske systemer og deres anvendelse:

Tabel 7-1: Koncentriske systemer og deres anvendelse		
System	Er det tilladt til dette apparat?	Bemærkninger
DRU LAS AG-I 150/100	Nej	Galvaniserede aluminiumsrør til indendørs brug*. Diameter Ø150/100 mm. Kan ikke kombineres med systemer i rustfrit stål.
DRU LAS ES-I 150/100	Ja	Rør i rustfrit stål til indendørs brug*. Diameter Ø150/100 mm. Ved hjælp af et rustfrit stål reduktionsstykke kan der viderebygges med det isolerede LAS ES-E 200/150/100 system.
DRU LAS ES-I 200/130	Ja	Rør i rustfrit stål til indendørs brug*. Diameter Ø 200/130. Ved hjælp af et rustfrit stål reduktionsstykke kan, hvis det er tilladt, videresbygges med LAS-ES-I 150/100.
DRU LAS ES-E 200/150/100	Ja	Isolerede rør i rustfrit stål. Aftræksdiameter Ø 150/100. Udvendig diameter Ø 200 mm. Beregnet til udendørs eller indendørs brug til montering i f.eks. træskelethuse, gennemføringer med 0 mm afstand langs brændbart materiale eller lignende. Det er ikke muligt at viderebygge med et rustfrit stål reduktionsstykke med LAS ES-I 150/100.
DRU PV-I 100/60	Ja	Valgfrit aftrækssystem med ventilator til aftræk på op til 60 m længde.

* med undtagelse af de dele, der er beregnet hertil, f.eks. tag- og murgennemføringer.

Diameteren på det koncentriske systems apparattilslutning fremgår af tabel 4-1. Forbrændingsgasserne ledes ud til det fri med naturligt træk; gennemføringen til det fri kan laves enten som murgennemføring (C11) eller som taggennemføring (C31). Der kan eventuelt anvendes en eksisterende skorstenskanal (C91, se afsnit 7.3.5).

Derudover er det i mange tilfælde muligt at bortlede forbrændingsgasserne med en mindre diameter (DRU PV-I 100/60) kombineret med PowerVent© (C12, C32).

- Brug kun det koncentriske system, som leveres af DRU. Dette system er godkendt sammen med apparatet. DRU kan ikke garantere, at andre systemer vil fungere korrekt og sikkert, og frasiger sig ethvert ansvar herfor.
- Brug et tilslutningssæt ved tilslutning til en skorstenskanal; sættet kan leveres af DRU.
- I tilfælde af gennemføringer skal der lægges mærke informationen i tabel 7-2.

Tabel 7-2: Gennemføringer

System	Huldiameter og udførelse			
	Brændbart materiale		Ikke-brændbart materiale	
	Ø (mm)	Bemærkninger	Ø (mm)	Bemærkninger
DRU LAS AG-1 150/100 DRU LAS ES-I 150/100	≥250	Gennemføringshullet kan tildækkes med en roset af ikke-brændbart materiale; dette skal ventileres.	≥154	Gennemføringshullet skal gøres 2 mm større end diameteren på det koncentriske system for at undgå "tikkende lyd" eller lignende. Gennemføringshullet behøver ikke at blive ventileret.
DRU LAS ES-I 200/130	≥300		≥204	
DRU PV-I 100/60 (se også: installationsvejledning til PowerVent®)	≥200	En ventilationsåbning på 2 mm bredde rundt omkring røret er tilstrækkelig. Mellemrummet mellem røret og det brændbare materiale må ikke fyldes med isoleringsmateriale.	≥104	
DRU LAS ES-E 200/150/100	≥204	Afstanden til det brændbare materiale må være 0 mm. Gennemføringshullet behøver ikke at blive ventileret. Hvis der monteres et klemmebånd i et gennemføringshul, skal en huldiameter på Ø230 mm overholdes.	≥204	Gennemføringshullet skal gøres 2 mm større end diameteren på det koncentriske system for at undgå "tikkende lyd" eller lignende. Gennemføringshullet behøver ikke at blive ventileret. Hvis der monteres et klemmebånd i et gennemføringshul, skal en huldiameter på Ø230 mm overholdes.

- ⚠ - Hold en afstand på mindst 50 mm mellem det koncentriske systems yderside og vægge og/eller lofter. Hvis systemet indbygges i f.eks. en niche, skal denne være beklædt med ikke-brændbart, varmebestandigt materiale. Dette gælder ikke for isolerede koncentriske systemer (DRU LAS ES-E 200/150/100).
- Nogle varmebestandige isoleringsmaterialer indeholder flygtige komponenter, som afgiver en vedvarende, ubehagelig lugt. Disse materialer er uegnede.

Det koncentriske system bygges op fra apparatet (på apparatets tilslutningsrør).

Hvis det koncentriske system af byggetekniske årsager er monteret først, kan apparatet eventuelt tilsluttes senere ved hjælp af et teleskoprør.

Sådan monteres det koncentriske system:

- Byg systemet op fra apparatets tilslutningsrør.
 - Tilslut de koncentriske rør og eventuelle bøjninger.
 - Monter et spændebånd med silikonepakning på hver samling (gælder ikke DRU LAS ES-E 200/150/100, fordi her er pakningen monteret i røret).
 - Fastgør spændebåndet på røret med en pladeskrue på et sted, som efter installeringen er utilgængeligt.
 - Fastgør det koncentriske system med tilstrækkeligt mange rørklemmer, så rørenes vægt ikke hviler på apparatet.
- Overhold følgende retningslinjer:
- Første rørklemme skal monteres maks. 0,5 meter fra apparatet.
 - Mellem bøjninger, der er monteret med mere end 0,25 meters mellemrum, skal der monteres en rørklemme maks. 0,1 meter fra hver bøjning. Hvis der er mindre end 0,25 meter mellem to bøjninger, er det nok med 1 rørklemme mellem disse to bøjninger.
 - Monter mindst 1 rørklemme for hver 1 meter rør på skrå og vandrette dele.
 - Monter mindst 1 rørklemme for hver 2 meter rør på lodrette dele.
- En taggennemføring skal fastgøres med barduner, hvis den rager mere end 1,5 meter op over gennemføringen.
 - Bestem mur- eller taggennemføringens resterende længde, og lav denne efter mål.
Sørg for at bevare den korrekte indstikslængde.
 - Monter murgennemføringen med rillen/sammenføjningen opad. Fastgør murgennemføringen fra ydersiden med 4 skruer.

7.3.2 Taggennemføring (C31)

Taggennemføringen kan føres gennem både skråt og fladt tag.

Taggennemføringen kan leveres enten med en taginddækning til fladt tag eller med en justerbar universaltaginddækning til skråt tag.

Ved taggennemføring (C31) gælder det, at:

Opbygningen af det valgte system skal være tilladelig. Nedenfor er angivet, hvordan det afgøres, om et koncentrisk system er tilladeligt, når der anvendes taggennemføring:

- Tæl det nødvendige antal 45° og 90° bøjninger (bøjninger på 15° og 30° er også tilladt; men de tæller ikke med).
 - Tæl det samlede antal hele meter vandret rør.
 - Tæl det samlede antal hele meter lodret og/eller skrå rør (ekskl. taggennemføring).
 - Find det nødvendige antal bøjninger og den samlede vandrette rørlængde (se tabel 7-3, kolonne 1 og 2).
 - Find den samlede lodrette og/eller skrå rørlængde (se tabel 7-3, række 1).
 - Hvis der står et bogstav i cellen, er det valgte koncentriske system tilladt.
 - Afgør, hvordan apparatet skal indstilles (se tabel 7-4).
- Indstil apparatet korrekt, f.eks. ved hjælp af en skydeventil og en luftindtagsføring (se afsnit 8.2).

△ Ved taggennemføring **uden bøjninger** skal der først tilsluttes 0,8 meter lodret koncentrisk rør med en diameter på 200/130 mm på apparatet. Efter den første 0.8 meter skal det koncentration system indsnævres til en diameter på 150/100 mm inkl. taggennemføring på 150/100 mm.

△ Ved taggennemføring **med bøjninger** skal der først tilsluttes 0,8 meter lodret koncentrisk rør med en diameter på 200/130 mm på apparatet. Det koncentriske system skal konstrueres med en diameter på 200/130 mm til den sidste bøjning, og lige efter den sidste bøjning skal det koncentriske system indsnævres til 150/100 mm inkl. taggennemføring på 150/100 mm.

Tabel 7-3: Bestemmelse af tilladelighed og betingelser for koncentrisk system med taggennemføring													
G20/G25/G25.3/ G30/G31	Samlet antal meter vandret rørlængde	Samlet antal meter lodret og/eller skrå rørlængde											
		1	2	3	4	5	6	7	8	9	10	11	12
Ingen bøjninger	0	B	B	B	C	C	C	C	C	C	D	D	D
2 bøjninger	0	A	A	B	B	B	C	C	C	C	C	C	D
	1	A	A	A	B	B	B	C	C	C	C	C	
	2	A	A	A	A	B	B	B	C	C	C		
	3	A	A	A	A	A	B	B	B	C			
	4	A	A	A	A	A	A	B	B				
	5	A	A	A	A	A	A	A					
3 bøjninger	0	A	A	A	B	B	B	C	C	C	C	C	C
	1	A	A	A	A	B	B	B	C	C	C	C	
	2	A	A	A	A	A	B	B	B	C	C		
	3	A	A	A	A	A	A	B	B	B			
	4	A	A	A	A	A	A	A	B				
	5		A	A	A	A	A	A					
4 bøjninger	0	A	A	A	A	B	B	B	C	C	C	C	C
	1	A	A	A	A	A	B	B	B	C	C	C	
	2	A	A	A	A	A	A	B	B	B	C		
	3	A	A	A	A	A	A	A	B	B			
	4		A	A	A	A	A	A	A				
	5			A	A	A	A	A					
5 bøjninger	-												

 situationen er ikke tilladelig

Tabel 7-4: Betingelser for indstilling af apparatet ved taggennemføring			
G20/G25/G25.3/G30/G31			
Situation	Luftindtagsføring	Skydeventil (åbning i mm)	Røggasfordelerplade
A	NEJ	NEJ	NEJ
B	JA	NEJ	JA
C	JA	62	JA
D	JA	42	JA

7.3.3 Murgennemføring (C11)

Ved murgennemføring (C11) gælder det, at:

Opbygningen af det valgte system skal være tilladelig.

- Kontroller, om den lodrette rørlængde er inden for minimums- og maksimumslængden (se tabel 7-5).
- Kontroller, om den vandrette rørlængde (ekskl. murgennemføring) er inden for minimums- og maksimumslængden (se tabel 7-5).

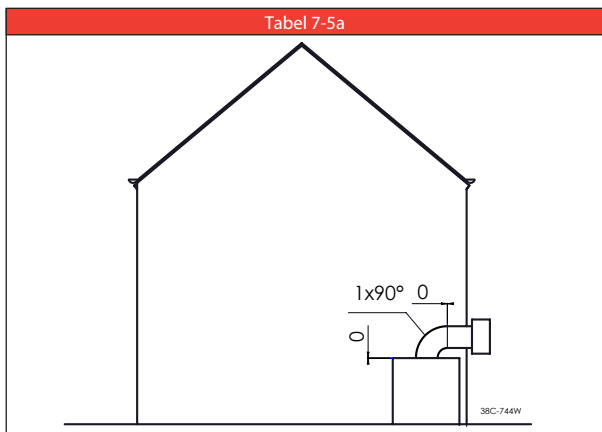
- ⚠ I nedenstående tabeller er der som standard inkluderet 1 bøjning i det koncentriske system. Det er muligt at tilføje ekstra bøjninger. For hver ekstra bøjning afkortes det koncentriske systems maksimalt tilladte vandrette længde. Dvs.:
 - En ekstra 90°-bøjning afkorter det koncentriske systems maksimalt tilladte vandrette længde med 2 meter.
 - En ekstra 45°-bøjning afkorter det koncentriske systems maksimalt tilladte vandrette længde med 1 meter.

- ⚠ Der skal altid monteres mindst 1 meter lodret på apparatet, medmindre andet er angivet i tabellen.

- Afgør, hvordan apparatet skal indstilles (se tabel 7-5).
- Indstil apparatet korrekt, f.eks. ved hjælp af en skydeventil og en luftindtagsføring (se afsnit 8.2).

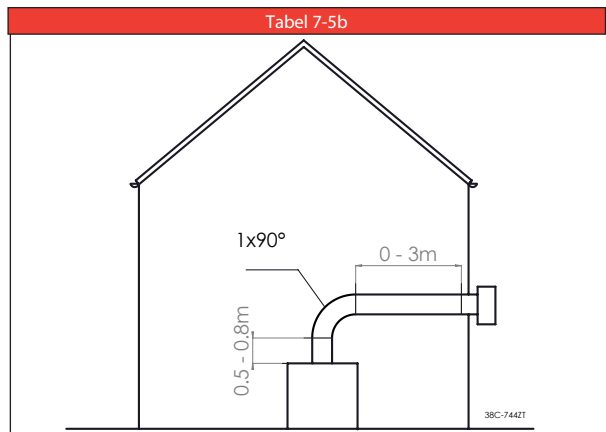
Murgennemføringens roset er for lille til at kunne dække åbningen, når systemet skal føres gennem brændbart materiale. Derfor skal der først monteres en varmebestandig afslutning i passende størrelse på væggen. Derefter monteres rosetten på afslutningen.

- ⚠ Hvis aftrækket føres gennem muren, skal murgennemføringen monteres med en hældning på 1 cm pr. meter til det fri, så der ikke kommer regnvand ind.



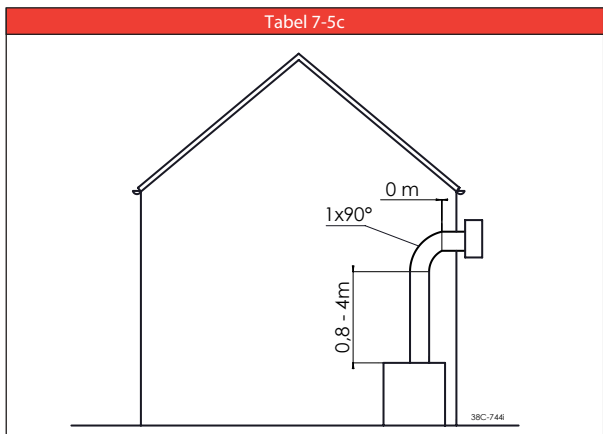
Indstilling	Anvend
Luftindtagsføring	x
Skydeventil	x
Røggasfordelerplade	x

- Anvend udelukkende et koncentrisk system på 200/130 mm, inkl. en murgennemføring.
- Ved denne konfiguration skal der anvendes en ulakeret murgennemføring i rustfrit stål.
- Fabriksindstilling: Røggasfordelerpladen er formonteret, luftindtagsføringen og skydeventilen leveres løst.



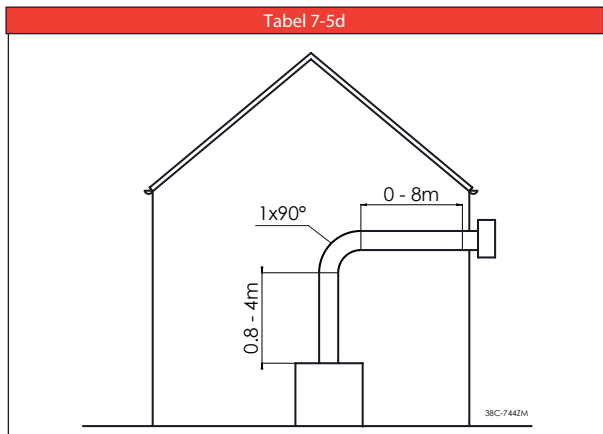
Indstilling	Anvend
Luftindtagsføring	x
Skydeventil	x
Røggasfordelerplade	x

- Anvend udelukkende et koncentrisk system på 200/130 mm, inkl. en murgennemføring.
- Fabriksindstilling: Røggasfordelerpladen er formonteret, luftindtagsføringen og skydeventilen leveres løst.



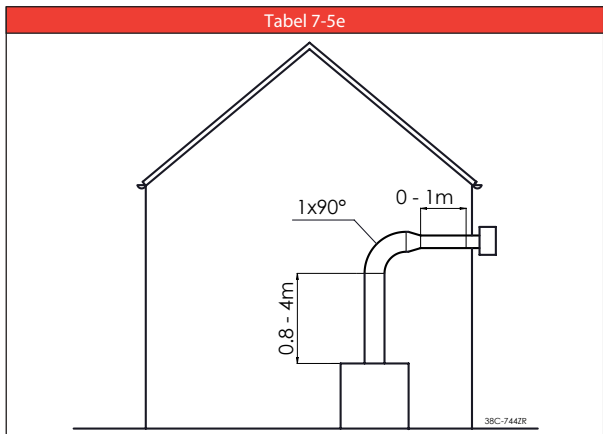
Indstilling	Anvend
Luftindtagsføring	X
Skydeventil	X
Røggasfordelerplade	V

- Anvend udelukkende et koncentrisk system på 200/130 mm, inkl. en murgennemføring.
 - Fabriksindstilling: Røggasfordelerpladen er formonteret, luftindtagsføringen og skydeventilen leveres løst.



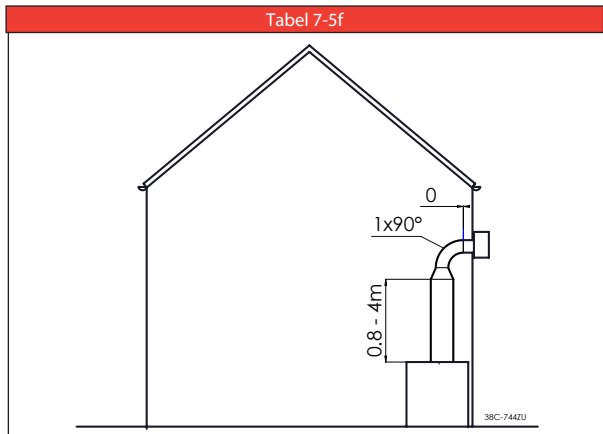
Indstilling	Anvend
Luftindtagsføring	X
Skydeventil	X
Røggasfordelerplade	X

- Anvend udelukkende et koncentrisk system på 200/130 mm, inkl. en murgennemføring.
 - Fabriksindstilling: Røggasfordelerpladen er formonteret, luftindtagsføringen og skydeventilen leveres løst.



Indstilling	Anvend
Luftindtagsføring	X
Skydeventil	X
Røggasfordelerplade	X

- Anvend lodret længde inkl. bøjning fra et koncentrisk system på 200/130 mm. Lige efter bøjningen indsnævres det koncentriske system til 150/100 mm.
 - Anvend murgennemføring på 150/100 mm (maks. 1 m vandret).
 - Fabriksindstilling: Røggasfordelerpladen er formonteret, luftindtagsføringen og skydeventilen leveres løst.



Indstilling	Anvend
Luftindtagsføring	X
Skydeventil	X
Røggasfordelerplade	X

- Anvend lodret længde fra et koncentriske system på 200/130 mm. Lige før bøjningen indsnævres det koncentriske system til 150/100 mm.
 - Anvend bøjning og murgennemføring på 150/100 mm (ingen vandret længde tilladt).
 - Fabriksindstilling: Røggasfordelerpladen er formonteret, luftindtagsføringen og skydeventilen leveres løst.

7.3.4 Tilslutning til eksisterende skorstenskanal (C91)

Apparatet kan tilsluttes en eksisterende skorstenskanal (C91). I skorstenen anbringes et fleksibelt rustfrit stålrør med en diameter på 100 mm til bortledning af forbrændingsgasserne. Det omkringliggende hulrum anvendes som forbrændingslufttilførsel. Brug et DRU-afstandsstykke til dette formål. Monter dette afstandsstykke hver tre meter.

Ved en apparattilslutning på $\varnothing 200/130$ mm skal der først tilsluttes 0,8 meter lodret koncentrisk system. Efter det første stykke på 0,8 meter indsnævres systemet til en diameter på 150/100 mm. Det koncentriske system på 150/100 mm kan tilsluttes lodret på en eksisterende skorstenskanal.


Ved tilslutning til en eksisterende skorstenskanal gælder følgende krav:

- Tilslutning er kun tilladt med det specielle skorstenstilslutningssæt fra DRU.
- De indvendige mål skal være mindst 150 x 150 mm.
- Den lodrette længde må højst være 12 meter.
- Der gælder en maksimal længde for den samlede vandrette rørlængde (se tabel 7-3).
- Den eksisterende skorstenskanal skal være ren.
- Den eksisterende skorstenskanal skal være tæt.

For indstilling af apparatet gælder de samme betingelser/anvisninger som for det koncentriske system som beskrevet ovenfor.

7.4 Opbygning af indkapsling

For at sikre, at varmen kan bortledes og apparatet fungerer korrekt, skal der være tilstrækkeligt med plads rundt om apparatet. Indkapslingen skal være tilstrækkeligt ventileret ved hjælp af ventilationsåbninger (indsugning og aftræk).

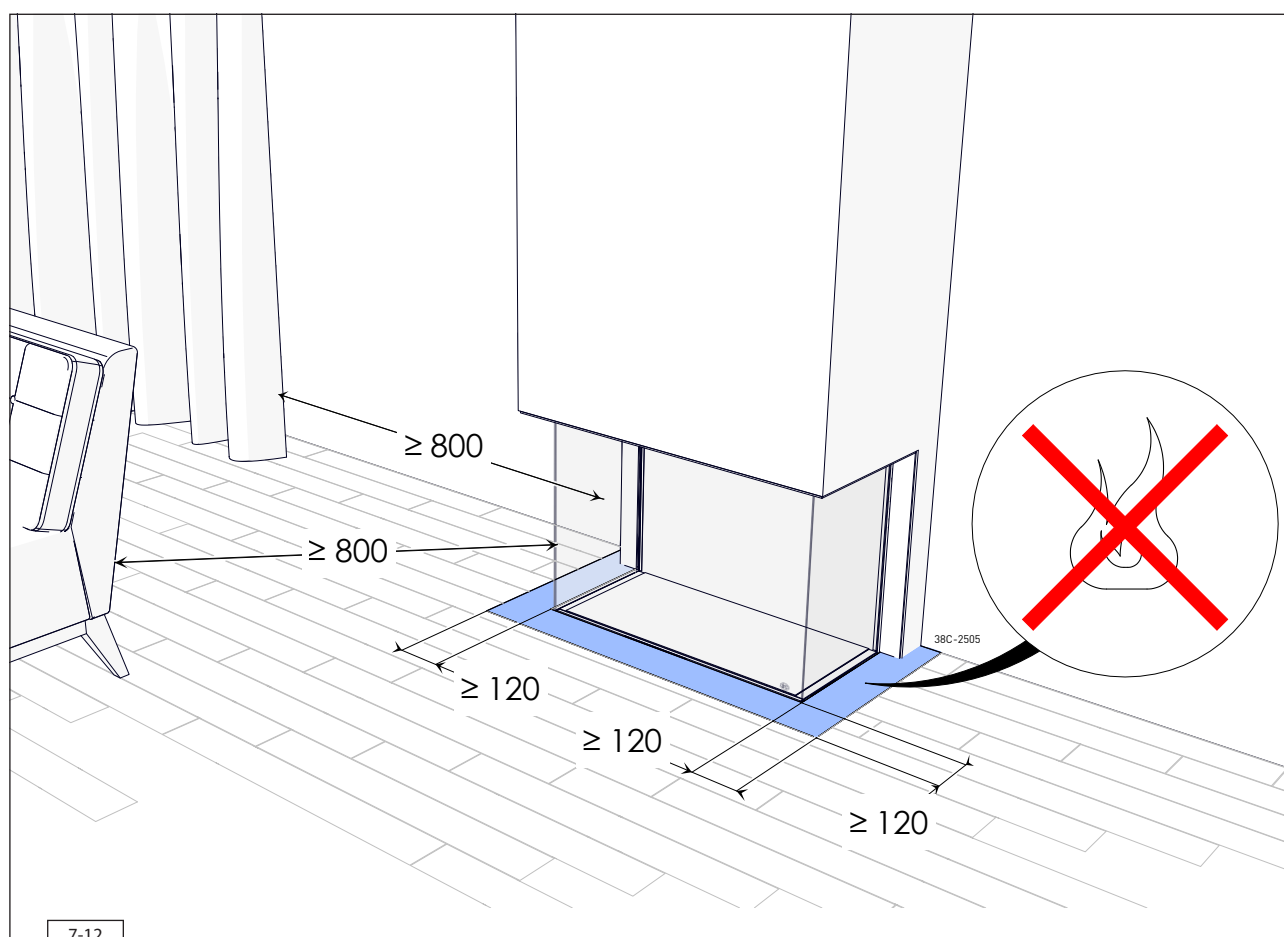
-  - Hvis et apparat installeres forsænket i gulvet, skal der tages hensyn til minimumsafstandene til gulvet/underlaget foran apparatet (se fig. 7-12).
- Anvend ikke-brændbart og varmebestandigt materiale til indkapslingen, herunder til indkapslingens overside, indkapslingens indvendige materiale samt til indkapslingens bagvæg.
Apparatet er ikke en bærende konstruktion. Undgå derfor at belaste apparatet med f.eks. indkapslingens vægt.
- Ventilationsåbningers (aftrækkenes) tværsnit fremgår af tabel 4-1. Hvis der ikke er monteret en betjeningsluge i indkapslingen, skal der laves en lufttilførsel på mindst 80 cm² så lavt som muligt, men ikke over brænderbakken. Hvis der er monteret en betjeningsluge, fungerer denne som lufttilførsel (se afsnit 7.5).

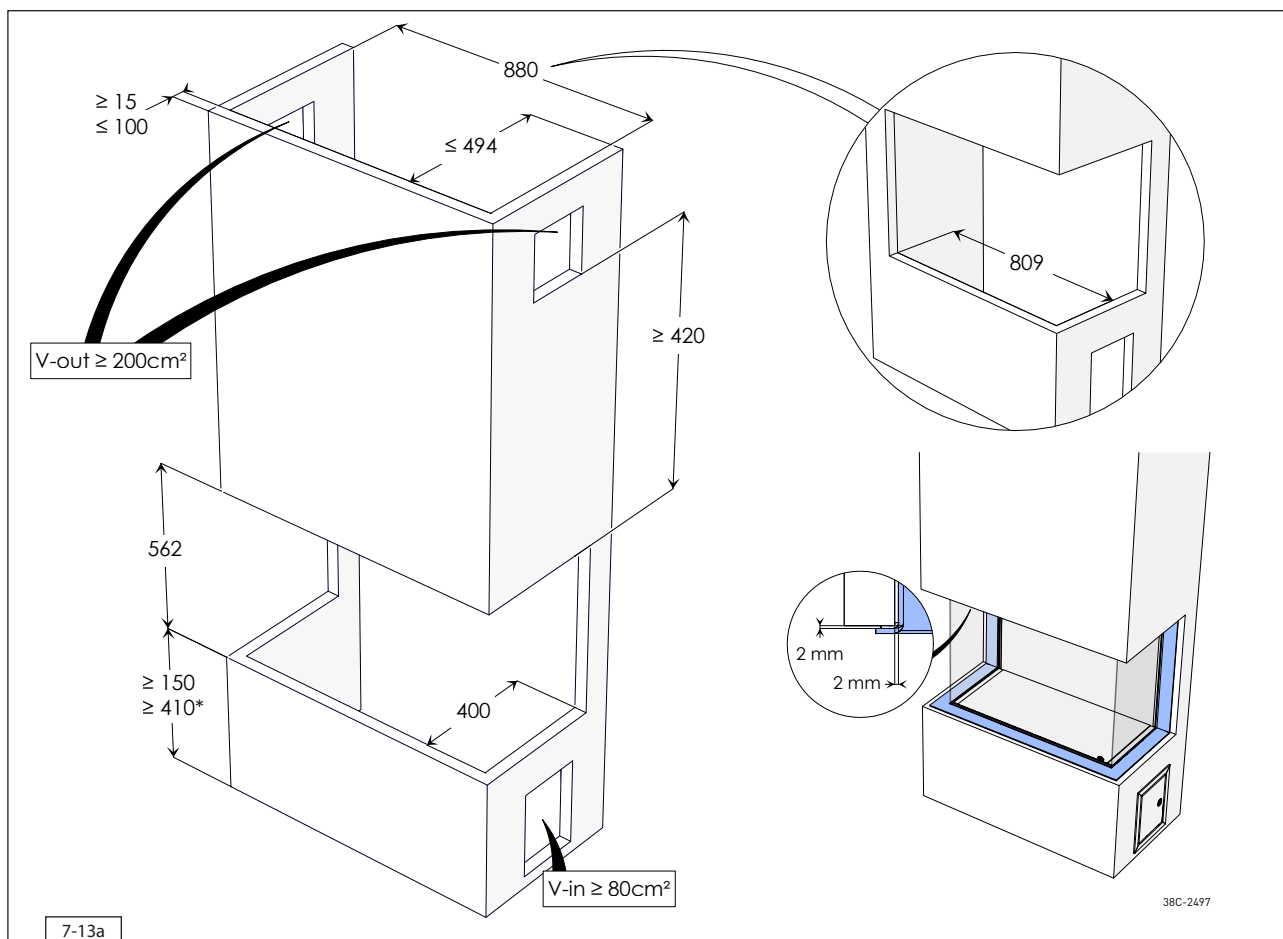
- ⚠ Ved opbygning af indkapslingen skal der tages højde for følgende:
- Minimumsdimensioner for indkapslingen (se fig. 7-13).
 - Betjeningslugens position: den skal sidde så lavt som muligt.
 - Afstanden fra betjeningslugen til apparates side (se fig. 7-14).
 - Betjeningslugens mål (se afsnit 7.5).
 - Ventilationsåbningernes (V- aftrækkes) placering.
 - Hold mindst 30 cm afstand mellem ventilationsåbningens (aftrækkets) øverste kant og loftet i rummet.
 - Rudens mål, så denne kan isættes/udtages, efter at indkapslingen er monteret.
 - Beskyttelse af gasreguleringen og ledningerne mod cement og kalk.
 - Afdækningslister, rammer og lignende skal så vidt muligt først monteres efter endt udførelse af eventuelt ombygningsarbejde. Hvis dette er ikke muligt, skal de pågældende dele beskyttes. Undlad at bruge malertape. Hvis det ikke kan undgås, så brug en malertape af høj kvalitet, og fjern den straks efter pudse- eller malerarbejdet (langvarig brug af malertape kan forårsage skader).

- ⚠ Det anbefales, at der laves ventilationsåbninger (aftræk) i begge sider af indkapslingen. Brug DRU ventilationselementer.

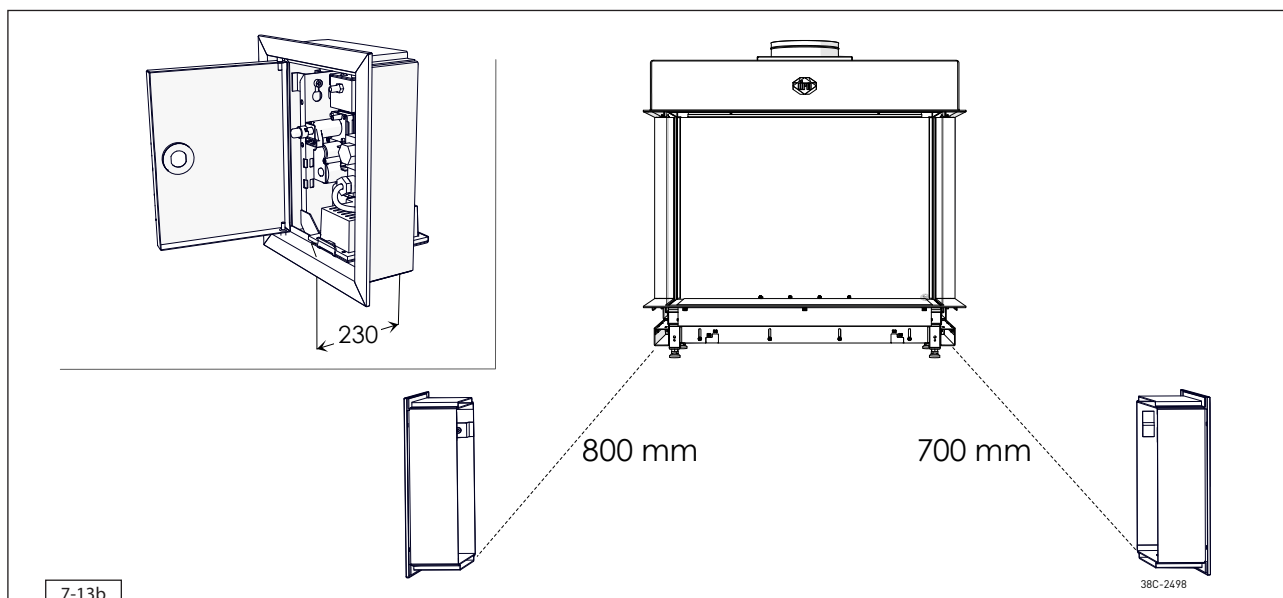
Kontroller nedenstående, før indkapslingen lukkes helt til:

- Er aftrækssystemet/det koncentriske system monteret korrekt?
- Er kanaler, rørklemmer og evt. spændebånd, som senere bliver utilgængelige, er fastgjort med skruer?
- Er der ikke pudset ind over kanterne på indbygningsrammen? Det er vigtigt på grund af det faktum, at:
 - der kan opstå revner pga. varmen fra apparatet.
 - glasruden i så fald ikke længere kan udtages/isættes.
- Hvis indkapslingen er opbygget af sten og/eller forsynet med puds, skal den tørre i mindst 6 uger før ibrugtagning for at forebygge revnedannelse.





* Under hensyntagen til, at betjeningslugen monteres som vist.

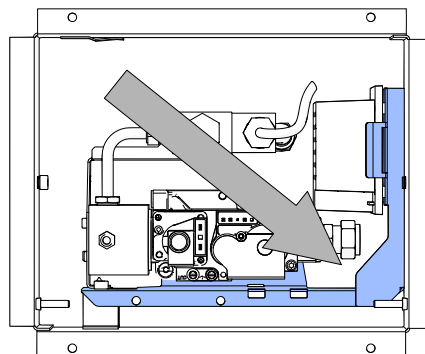
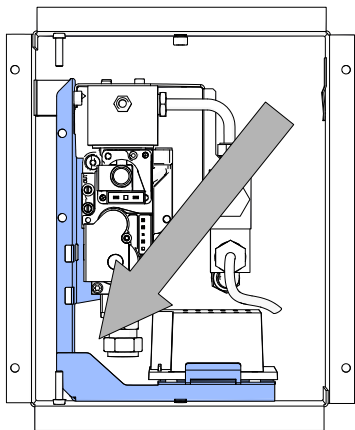


7.5 Montering af betjeningsluger

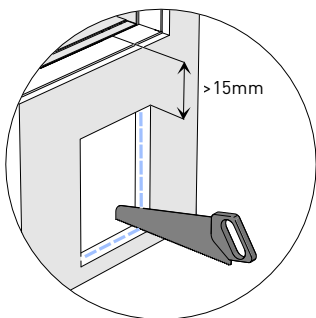
I betjeningslugen monteres en række komponenter, som f.eks. typeskiltet, gasreguleringen og eventuelle komponenter til DRU Powervent-systemet*.

Betjeningslugen er designet, således at alle komponenter, muligheder for indstilling, måling og indregulering er optimalt tilgængelige og komponenterne fungerer optimalt. Desuden sørger en betjeningsluger, som er placeret i indkapslingen, for optimal signalstyrke mellem fjernbetjeningen og modtageren. Betjeningslugen sikrer endvidere tilstrækkelig ventilation af indkapslingen. Derfor er anvendelsen af en betjeningsluger ikke uforpligtende. Hvis der ikke anvendes en betjeningsluger, kan dette føre til at garantien bortfalder.

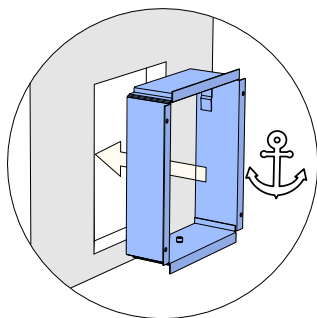
- ⚠ - Betjeningslugens underside må ikke sidde højere end apparatets brænderbakke.
 - Opbevar altid betjeningslugen og beslaget med gasregulering og tilbehør indendørs på et tørt sted!
- Sådan monteres betjeningslugen (se fig. 7-15):
- Lav en åbning i indkapslingen som beskrevet i vejledningen til betjeningslugen (1).
 - 💡 Åbningen i indkapslingen kan være både stående og liggende.
 - Monter inderrammen. Til dette formål skal yderrammen med dør (2) afmonteres først.
 - ⚠ Inderrammen skal monteres korrekt. Den kan sidde på to måder. Inderrammen må ikke monteres i en position, hvor den er drejet 180°.
 - 💡 Hvis indkapslingen er af sten, kan inderrammen indmures.
 - I andre materialer kan inderrammen fastkittes eller skrues fast med fire forsænkede skruer.
 - Monter yderrammen med døren (3) på inderrammen ved hjælp af to unbrakobolte.
 - 💡 Yderrammen kan monteres, så lågen åbner enten til venstre eller højre.
 - Fastgør beslaget med gasreguleringen på inderrammen. Følg nedenstående fremgangsmåde:
 - Rul kablerne ud. Dette bl.a. for at forebygge, at tændingen (4) ikke fungerer korrekt.
 - Rul de(n) fleksible gasledning(er) ud.
 - Monter beslaget med gasreguleringen på inderrammen. Nøglehullet anbringes over unbrakobolten, og hullet nederst på beslaget anbringes over unbrakoboltens hoved.
 - Fastgør beslaget med unbrakoskruen.
 - ⚠ - Undgå knæk på ledningerne (4).
 - Anbring ikke kablerne til ioniserings- og tændeledninger langs med metaldele, ledninger og andre komponenter.
 - Tilslut gasledningen på gashanen (6) (se også afsnit 6.3).
 - Udluft gasledningen (7).
 - 💡 Når der er lukket for gashanen, er det nemt at tage beslaget med gasreguleringen ud ved at løsne muffekoblingen under gasreguleringen samt løsne unbrakobolt (C) et par omgange. Beslaget med gasreguleringen kan nu løftes op og tages ud ad betjeningslugen.
 - Anbring typeskiltet i den dertil beregnede klemme (8).
 - Tilslut 230V-netspændingen med jordforbindelse med den rigtige type stik. Den anden ende af strømkablet skal blot tilsluttes med 230V-universalstikket bag betjeningslugen. Brug dette 230V-universalstik, når apparatet skal gøres spændingsfrit.
 - ⚠ Hvis 230V-strømkablet bliver beskadiget, skal det udskiftes med et kabel af samme type eller et kabel, som rekvireres hos forhandleren.
 - ⚠ Luk altid betjeningslugen med låsen (10) af hensyn til elstikket bag lugen (230V). Låsen kan betjenes med en egnet flad genstand.



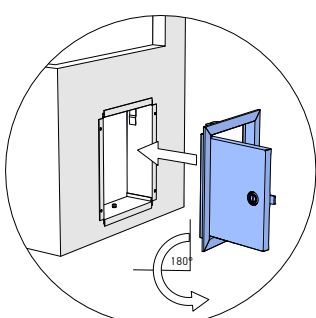
1



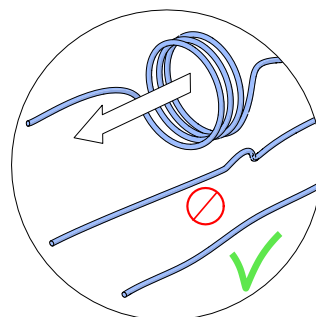
2



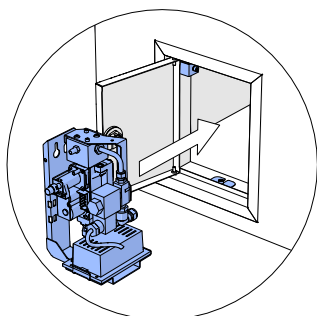
3



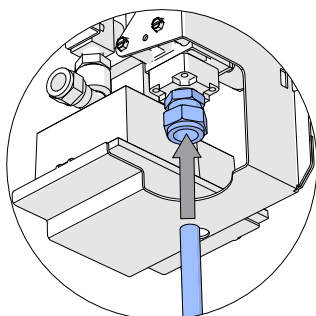
4



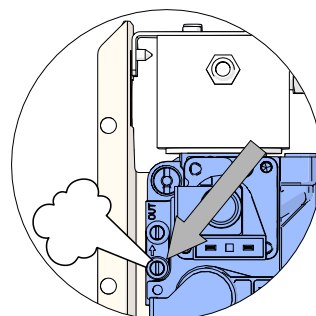
5



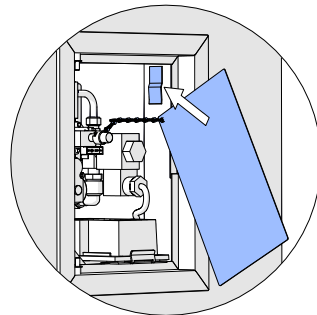
6



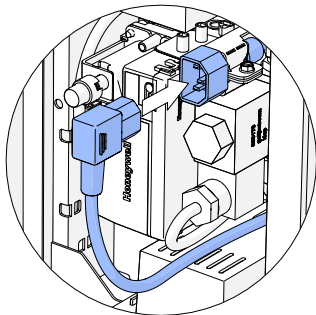
7



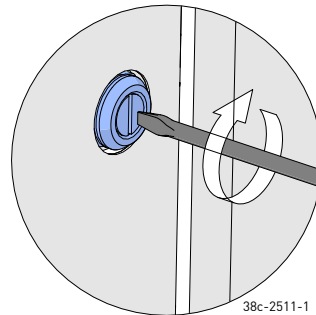
8



9



10



38c-2511-1

8 Apparatet

8.1 Ruder

Når brændesættet er lagt på plads (se afsnit 8.3), kan ruderne isættes.

- ⚠ - Pas på ikke at beskadige ruderne, når de udtages/isættes.
- Brug den medfølgende topnøgle til at løsne/stramme skruerne.
- Anvend eventuelt den medfølgende unbrakonøgle til at løsne/spænde unbrakoskruerne.
- Undgå/fjern fingeraftryk på ruderne, da disse brænder fast.

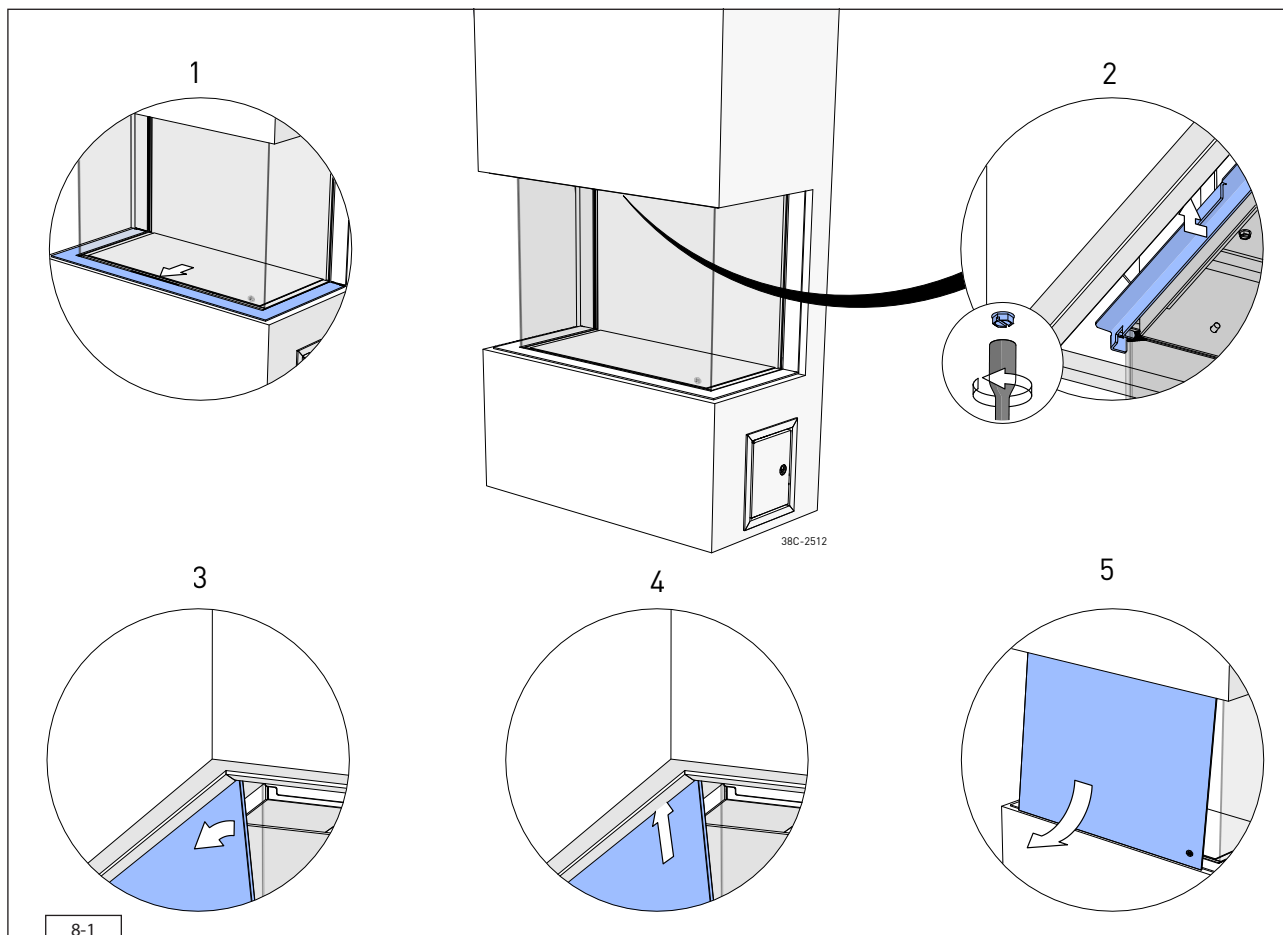
8.1.1 Udtagning af forrude

Sådan udtages forruden.

8.1.1.1 Apparat med glas på 3 sider:

(se fig. 8-1)

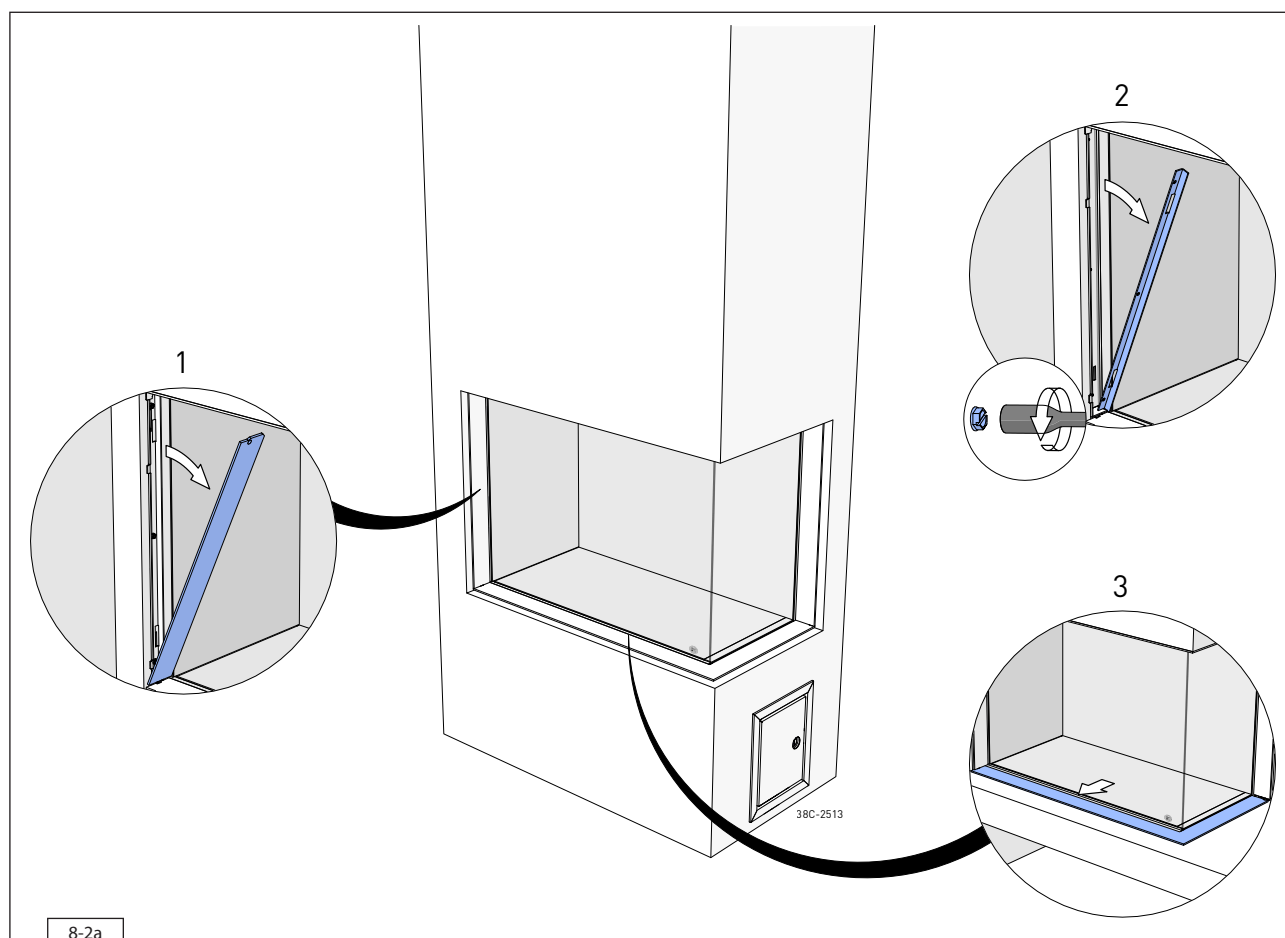
- Træk den eventuelle nederste afdækningsliste (1) udad. Det er ikke nødvendigt at tage den helt ud.
 - Skru sikkerhedsboltene ud af den fjedrende rudeliste foroven (2).
 - Tag fat i den fjedrende rudeliste (2) ved håndtagene, og placer den på beslagene ovenover.
 - Tag fat i ruden i begge sider, vip rudens øverste kant en smule væk fra apparatet (3) og løft ruden skråt opad (4).
 - Vip rudens nederste kant væk fra apparatet, og tag ruden ud (5).
- ⚠ Pas på ikke at beskadige ruden.

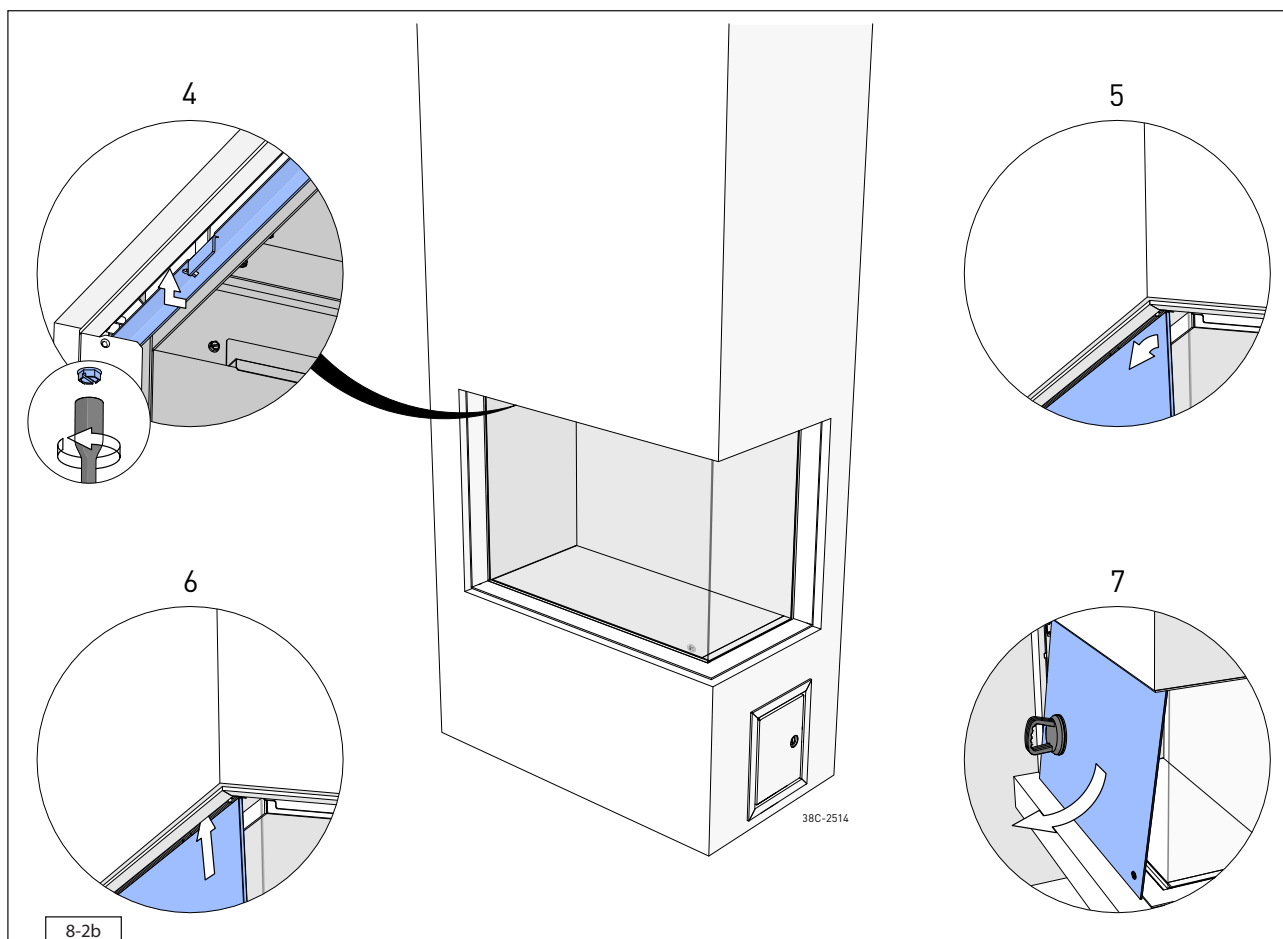


8.1.1.2 Apparat med glas på 2 sider:

(se fig. 8-2)

- Tag fat i den lodrette afdækningsliste (1) for oven, vip den, og tag den ud.
 - Fjern skruerne i den lodrette vinduesliste (2), og fjern listen.
 - Træk den eventuelle nederste afdækningsliste (3) udad. Det er ikke nødvendigt at tage den helt ud.
 - Skru sikkerhedsboltene ud af den fjedrende rudeliste foroven (4).
 - Tag fat i den fjedrende rudeliste ved håndtagene, og placer den på beslagene ovenover.
 - Anbring sugekoppen på forruden på apparatets lukkede side.
 - Tag fat i ruden med sugekoppen og i siden, og vip den øverste kant en smule ud mod dig selv (5).
 - Løft ruden op (6), og køр den til siden.
- ⚠ Pas på ikke at beskadige ruden.
- Vip rudens nederste kant udad, og tag ruden ud (7).





8.1.2 Isætning af rude

Ved isætning af ruden følges ovennævnte punkter for udtagning af ruden i omvendt rækkefølge.

- ⚠ - Undgå/fjern fingeraftryk på ruden, da disse brænder fast.
- Spænd ikke skrueerne for hårdt, så d knækker eller overskrues.
- Isæt ruden med logoet i nederste højre hjørne.
- ⚠ - Det skal sikres, at forruden slutter helt tæt til sideruden (der må ikke opstå nogen åbning mellem for- og siderude).
- Før ruden isættes, skal det sikres, at rillen i den fjedrende rudeliste, som ruden skal sidde i, er fri for snavs.

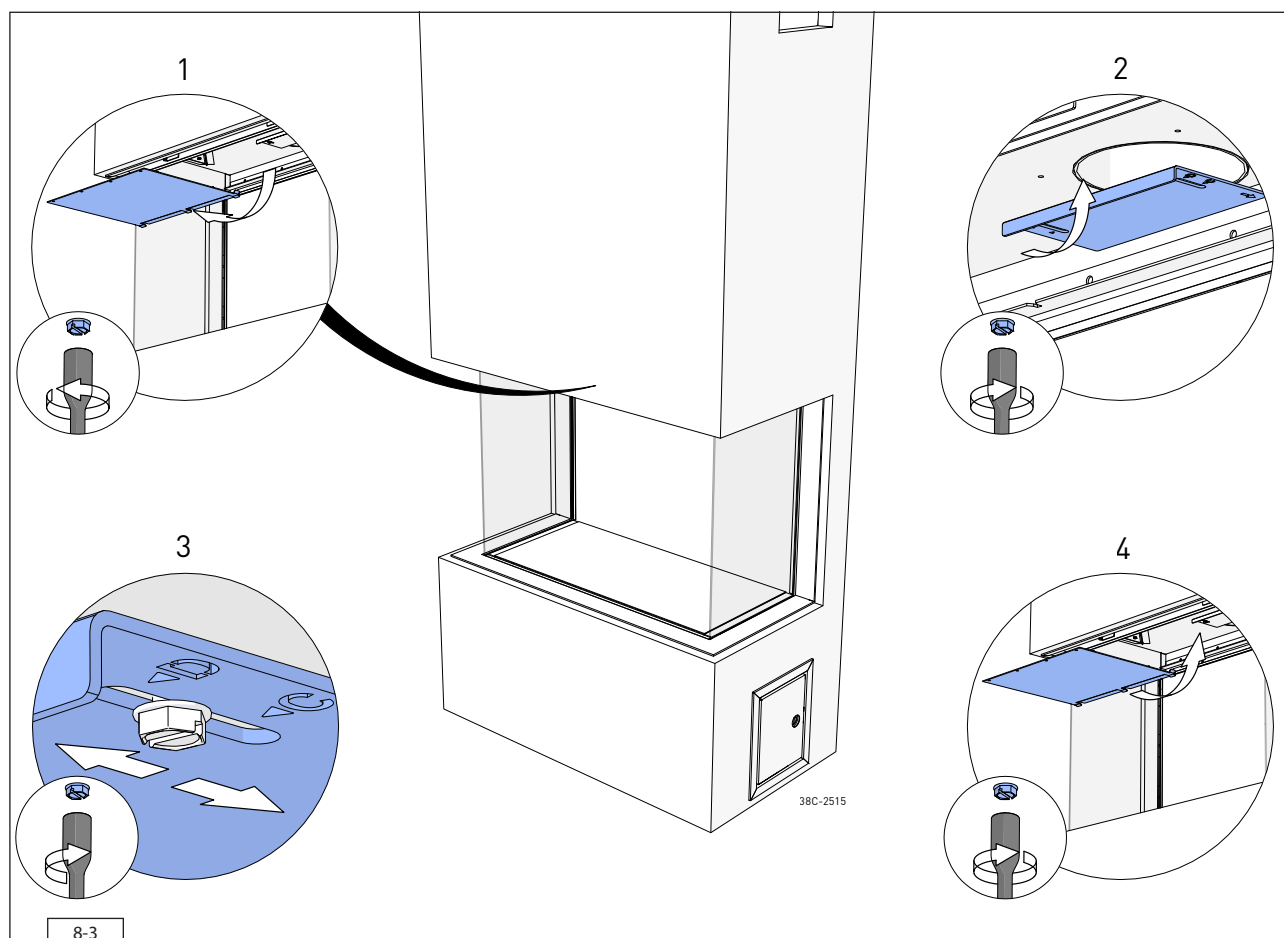
8.2 Indstilling af apparatet

Apparatet skal indstilles, så det fungerer optimalt i kombination med aftrækssystemet. Til dette formål monteres eventuelt en skydeventil, den midterste plade foroven fjernes, og/eller luftindtagsføringen fjernes. I tabellerne 7-1 til 7-3 er angivet, hvilke betingelser der gælder for hhv. murgennemføring og taggennemføring. I afsnit 8.2.3 er beskrevet, hvordan dette apparat justeres til PowerVent®, såfremt dette er relevant.

8.2.1 Skydeventil og røggasfordelerplade

Skydeventilen leveres løst. Sådan monteres den (se fig. 8-3):

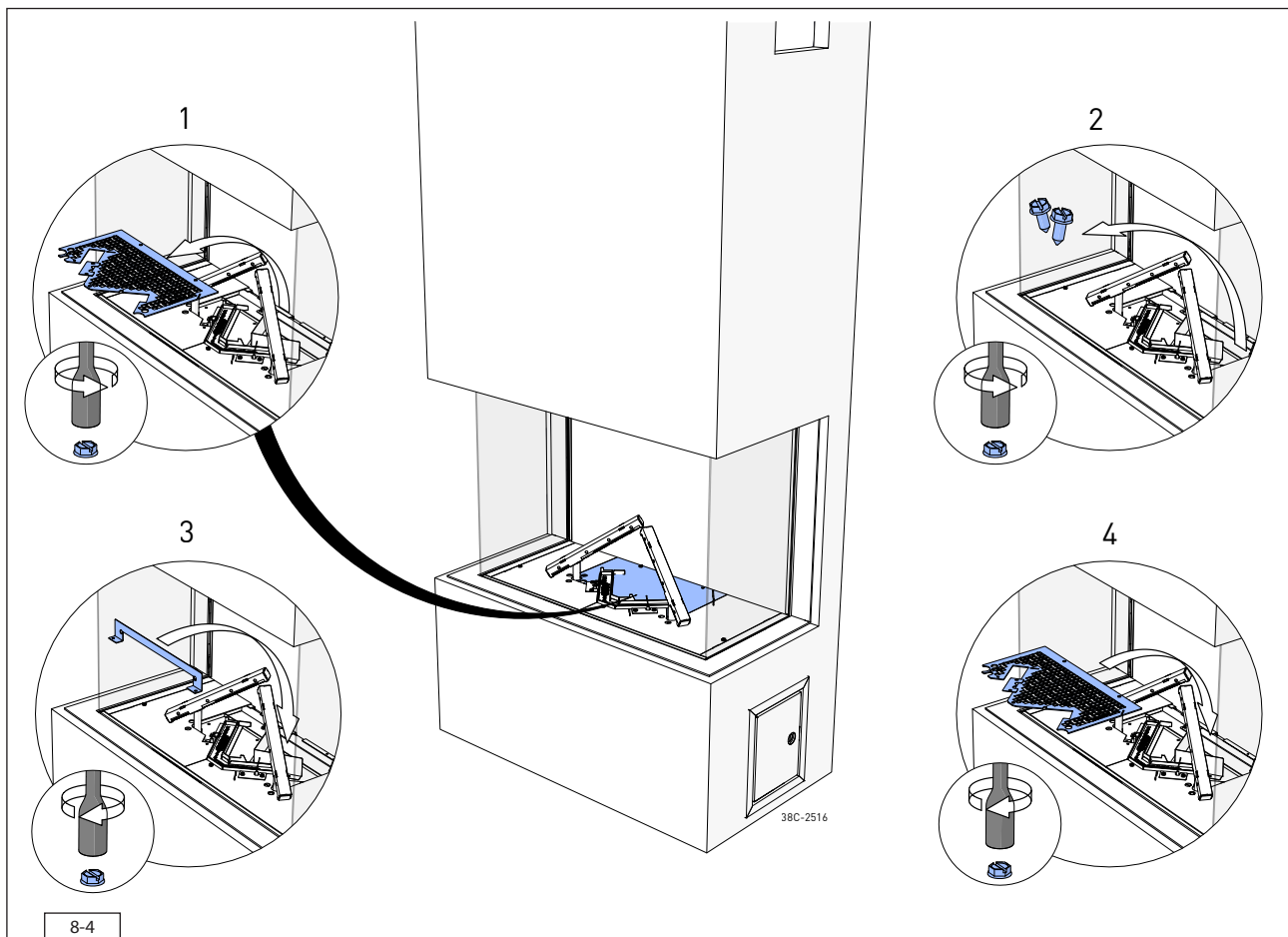
- Fjern røggasfordelerpladen (1).
- Monter skydeventilen (2). Skydeventilen dækker delvist for hullet til aftræksrøret. Spænd ikke skrueerne helt fast.
- ⚠ Ved fastgørelsen skal den lille pil på skydeventilen pege væk fra dig selv.
- Indstil skydeventilens åbning ved hjælp af situation C og D (se tabel 7-2 (3)). Bogstaverne på skydeventilen svarer til bogstaverne for de anførte situationer (se tabel 7-2).
- Sørg for, at spidsen af den pil, der svarer til den ønskede indstilling, er præcis ud for skrueens centrum.
- Spænd de 2 skruer.
- Monter røggasfordelerpladen igen (4).



8.2.2 Luftindtagsføring

Luftindtagsføringen leveres løst. For at kunne montere den, skal bakken omkring brænderen tages ud. Sådan monteres luftindtagsføringen (se fig. 8-4):

- Fjern skruerne i den midterste plade omkring brænderen (1), og tag pladen ud.
- Fjern de formonterede skruer (2).
- Anbring luftindtagsføringen som vist på figuren, og fastgør den med skruerne (3).
- Skru den midterste plade (4) omkring brænderen fast igen.

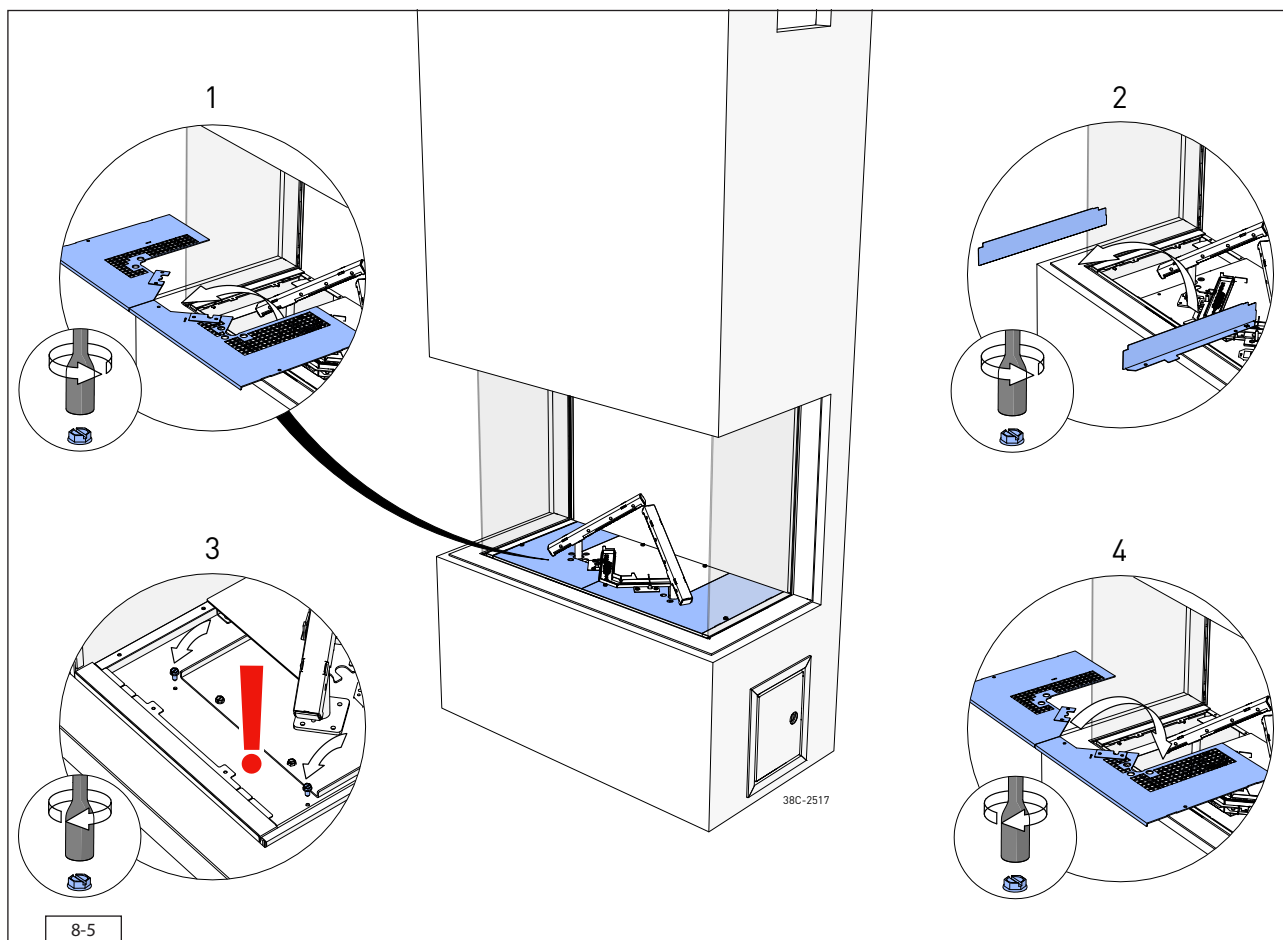


8.2.3 PowerVent®

(hvor dette er relevant)

Dette apparat er velegnet til PowerVent®. Hvis apparatet leveres med et beslag, hvorpå PowerVent®-styrekompenerne er monteret, er apparatet indstillet korrekt fra fabrikken. I modsat fald skal følgende justeringer kontrolleres og eventuelt udføres, før installationsvejledningen til PowerVent® følges (se fig. 8-5):

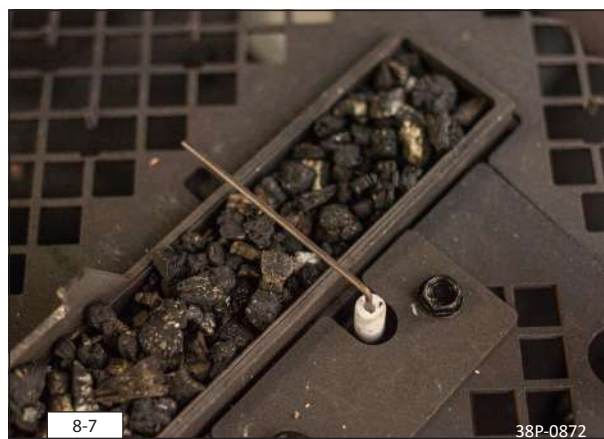
- Fjern skruerne i pladerne, og tag pladerne ud af apparatet. Løft pladerne ca. 1 cm op, og træk dem ud af apparatet under de skråstillede brændere (1).
- Fjern skruerne fra panelerne, og fjern panelerne (2). Skru skruerne i brændkammeret (3) igen.
- Undersøg, om der skal udføres yderligere arbejde under pladerne. Hvis ikke, lægges pladerne tilbage i apparatet og fastgøres med skruerne (4).
- Yderligere oplysninger kan findes i installationsvejledningen til PowerVent®.



8.3 Brændesæt

Med apparatet følger et brændesæt.

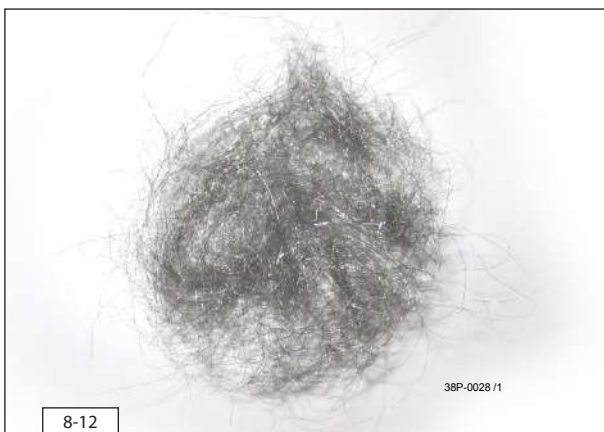
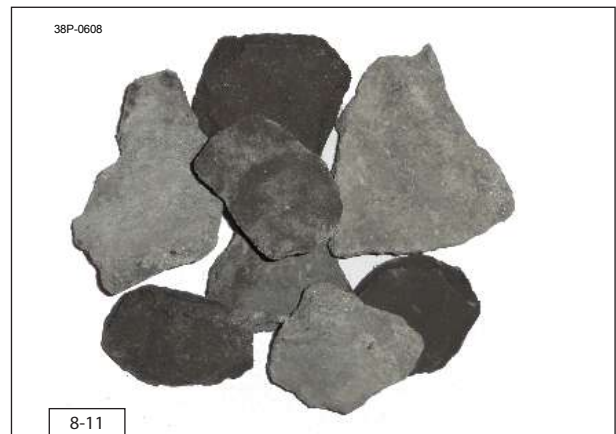
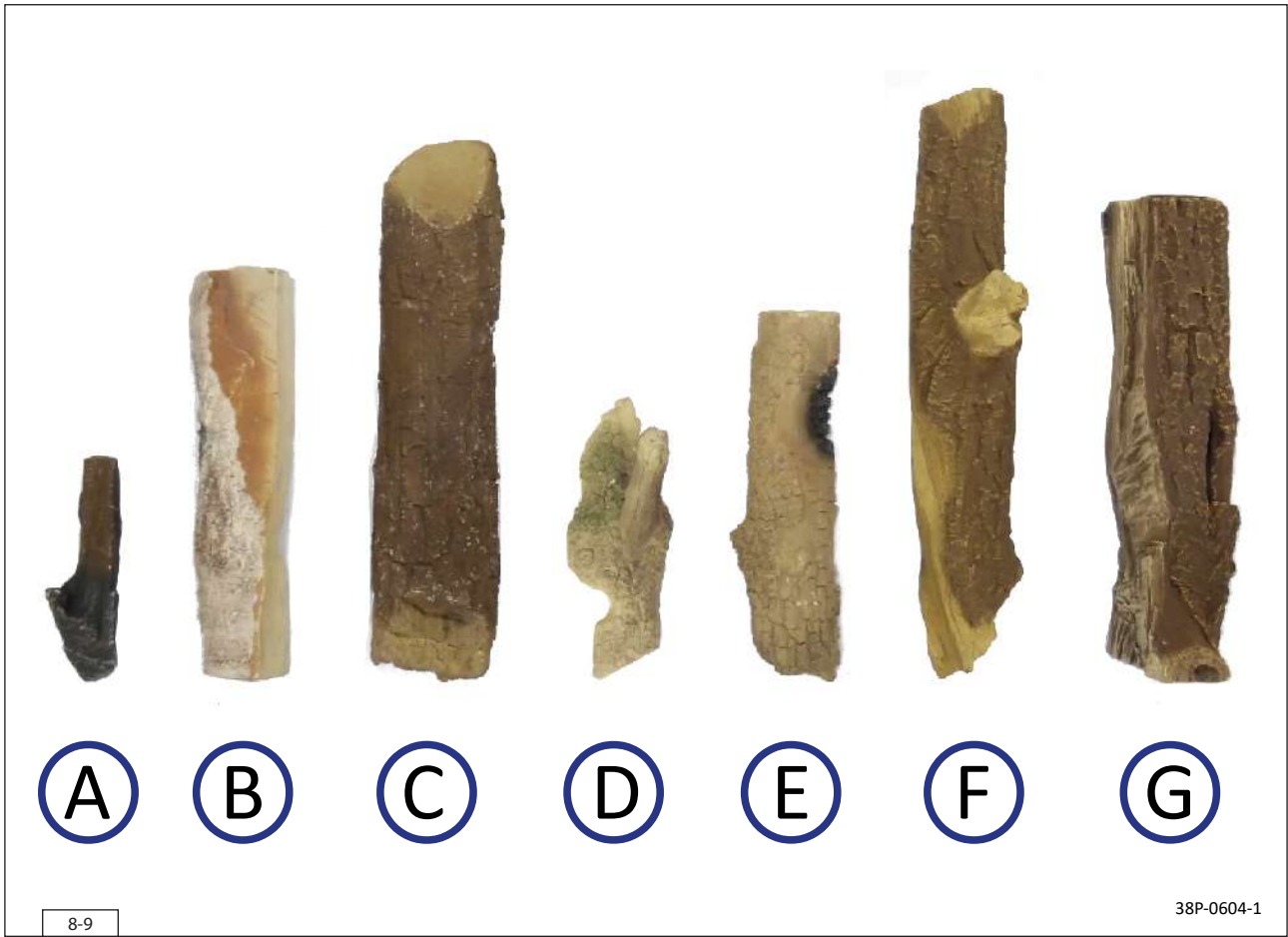
- ⚠ Farven er ikke altid vist korrekt på billederne.
- ⚠ Overhold nedenstående anvisninger for at undgå farlige situationer:
 - Brug kun det medfølgende brændesæt.
 - Anbring brændesættet nøjagtigt som beskrevet.
 - Hold ioniserings- og tændelegtroderne og områderne omkring dem fri (se fig. 8-6 og 8-7).
 - Sørg for, at det fine vermiculitstøv ikke lægger sig på brænderen.
- ⚠ Anbring brændesættet nøjagtigt som beskrevet, da:
 - Hovedbrænderen ellers ikke tænder ordentligt, hvilket kan medføre farlige situationer.
 - Der hurtigere optræder snavs som følge af soddannelse.
 - Flammebilledet forstyrres.



8.3.1 Placering af brændesæt

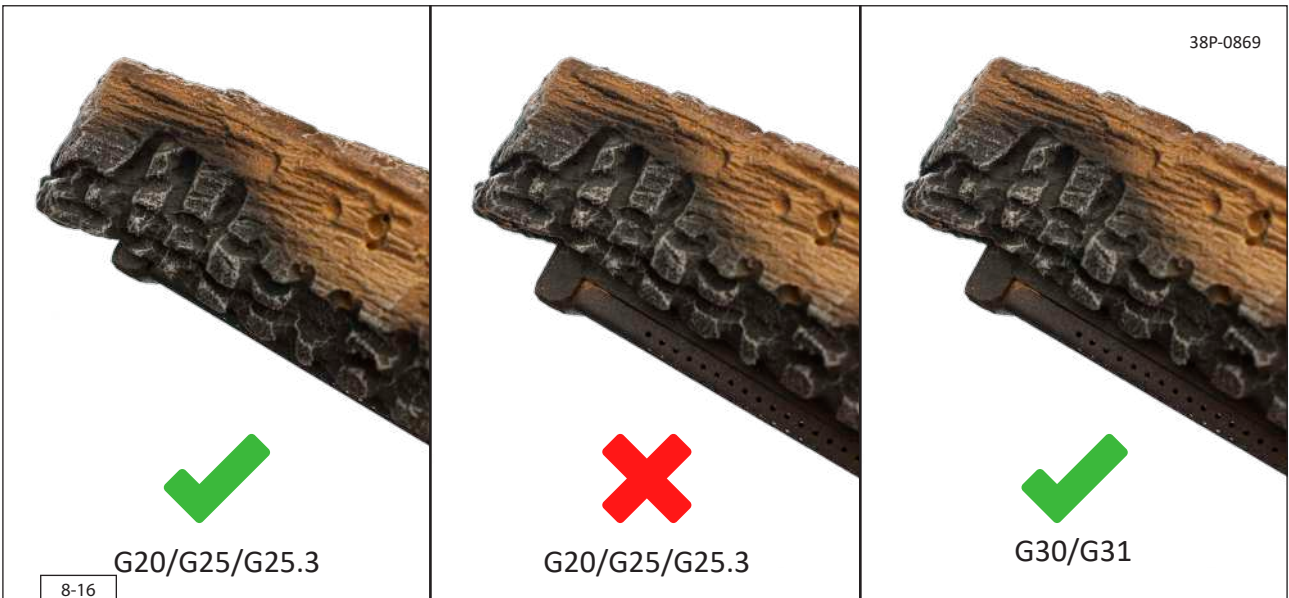
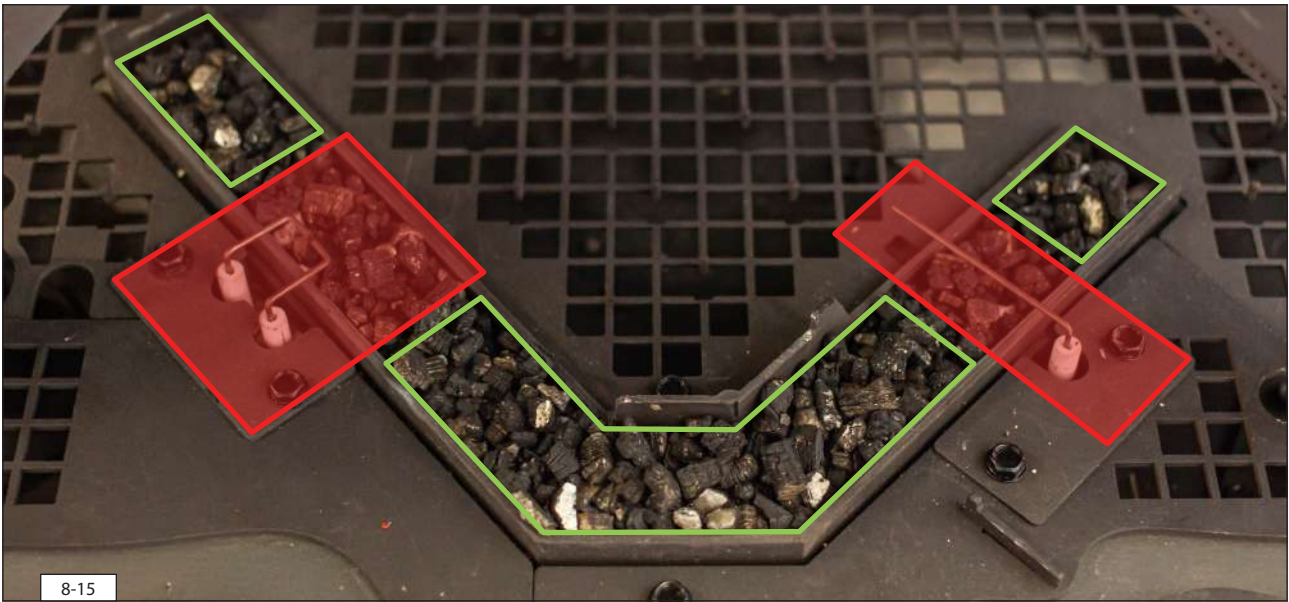
Brændesættet består af et antal brændestykker (se fig. 8-9), vermiculit (se fig. 8-10), chips (se fig. 8-11), glødemateriale (se fig. 8-12) og aske (se fig. 8-13).

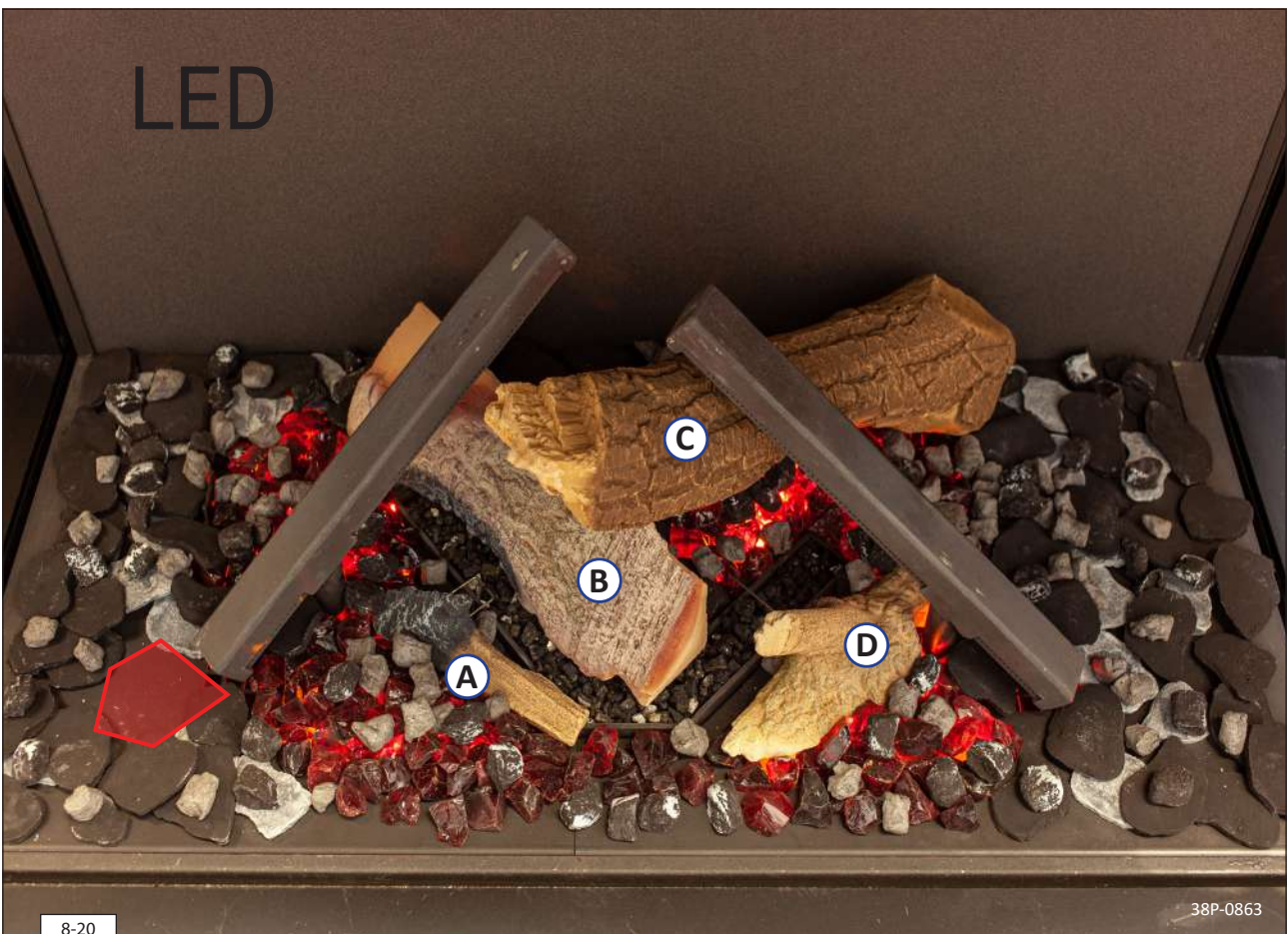
Hvis apparatet er et LED-apparat, medfølger der desuden et sæt glødesten (se fig. 8-14).

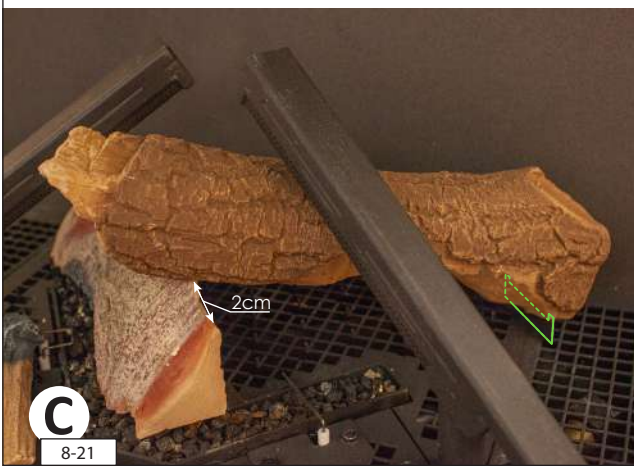
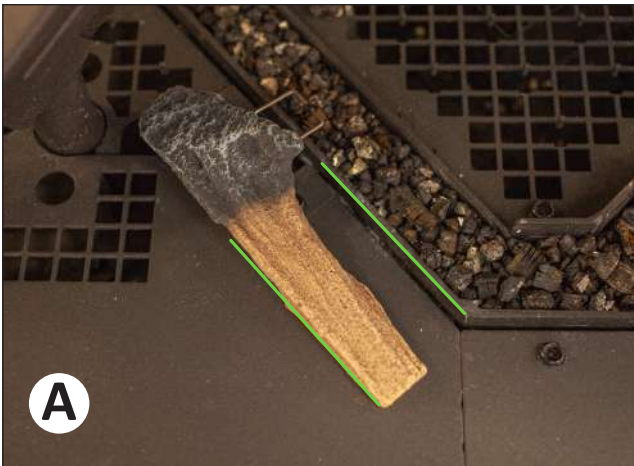




- Fyld den V-formede brænderbakke med vermiculit, og fordel vermiculitten jævnt (se fig. 8-15). Flammebilledet kan påvirkes ved at flytte vermiculitten.
- ⚠ - Der må ikke fyldes mere vermiculit i bakken, end at brænderens kant er fri.
- Brænderdækket skal være helt dækket med vermiculit for at sikre længst mulig levetid for brænderen.
- Hvis det ønskes, kan der lægges glødemateriale. Træk glødematerialet fra hinanden i små totter, og fordel det på de grønne områder på den V-formede brænder (se fig. 8-16).
- ⚠ - Hold områderne omkring ioniserings- og tændeledetroden fri for glødemateriale.
- Glødematerialet kan påvirke flammebilledets farve.
- I et apparat **uden LED**: Brug alle chips og brændesættet.
- Fyld pladerne omkring brænderen med chips, fordel chipsene jævnt, og hold de rødmarkerede områder fri for chips (se fig. 8-19 eller 8-20).
- I apparater **med LED**: Brug glødestenene, kullene og en del af chipsene. Brug kun 400 ml af de medfølgende grå chips og 2x 600 ml af de sorte chips.
- 💡 Læg først glødestenene og derefter kullene på plads. Lad glødebelysningen være tændt imens, så lysspredningen straks kan ses og dækkes til med sten og kul.
- Fordel glødestenene over gittermønstret og de kvadratiske huller i vermiculitpladen, men hold de rødmarkerede områder fri (se fig. 8-15).
- Hvis det ønskes, fordeles asken over chipsene. Undgå, at det lægger sig på brænderne.
- ⚠ Pladerne omkring brænderen har kvadratiske huller af hensyn til lufttilførslen. Læg ikke mere end ét lag chips over disse huller.
- Anbring brændestykke A på chipsene til venstre for tændeledetroden (se fig. 8-19, 8-20 og 8-21).
- Anbring brændestykke B op ad positionstapperne på den V-formede brænder. Brændestykket må ikke dække brændermønstret (se fig. 8-19, 8-20 og 8-21).
- Anbring højre side af brændestykke C op ad positionstappen og venstre side oven på brændestykke B. Sørg for, at der er 1 cm mellemrum mellem brændestykke C og den skrånstillede brænder til højre (se fig. 8-19, 8-20 og 8-21).
- Læg brændestykke D op ad røret på den venstre skrånstillede brænder og op ad positionstappen (se fig. 8-19, 8-20 og 8-21).
- Anbring venstre side af brændestykke E op ad positionstappen og højre side oven på brændestykke B (se fig. 8-22, 8-23 og 8-24).
- Læg brændestykke F på den skrånstillede brænder til venstre (se fig. 8-22, 8-23 og 8-24).
- Læg brændestykke G på den skrånstillede brænder til højre (se fig. 8-22, 8-23 og 8-24).
- ⚠ For G31 skal det kontrolleres, at brændestykke F og G ved de skrånstillede brændere ikke ligger oven på tapperne, men op ad dem (se fig. 8-24).



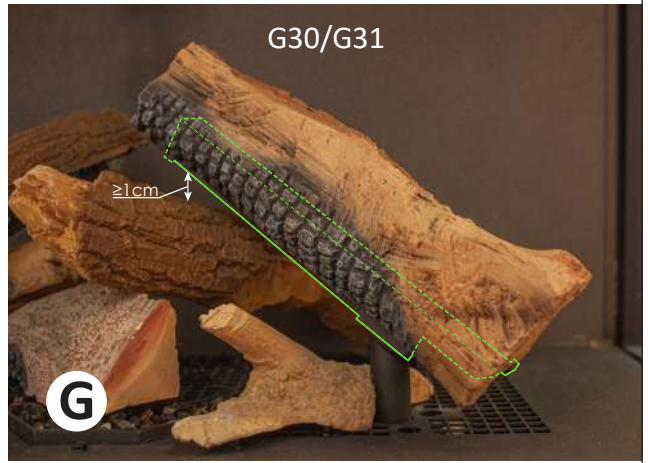








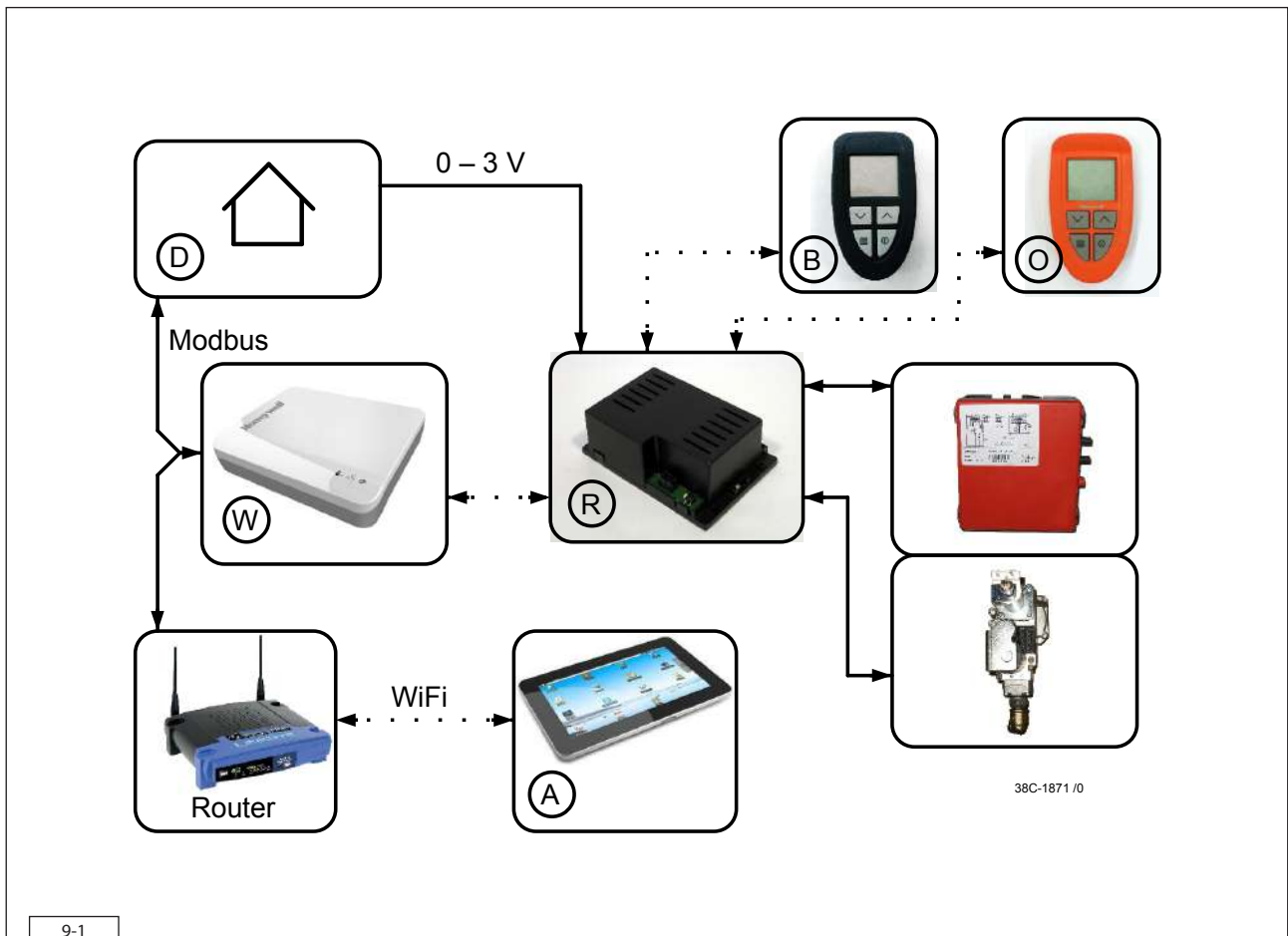
38P-0867



9. Styring/betjening

Apparatet leveres med en trådløs, sort fjernbetjening til brugeren (se fig. 9-1 (B)). Som ekstraudstyr kan der leveres en orange fjernbetjening til installatøren (se fig. 9-1 (O)). Regulering af flammehøjde, tænding og slukning sker ved hjælp af den sorte fjernbetjening, som kommunikerer med modtageren. Nogle apparater kan også betjenes ved hjælp af en alternativ metode. Dette er beskrevet senere i kapitlet. I brugervejledningen er det beskrevet, hvordan apparatet betjenes, herunder hvordan fjernbetjeningen fungerer, samt alternative betjeningsmåder.

- ⚠ - Tænd først for apparatet, når alle gasledninger, aftræksrør og eltilslutninger er helt færdiginstalleret.
- Til et apparat med CM-systemet skal kapitel 6 i den medfølgende vejledning til CM-systemet anvendes.



9-1

9.1 Princip for tændingscyklus

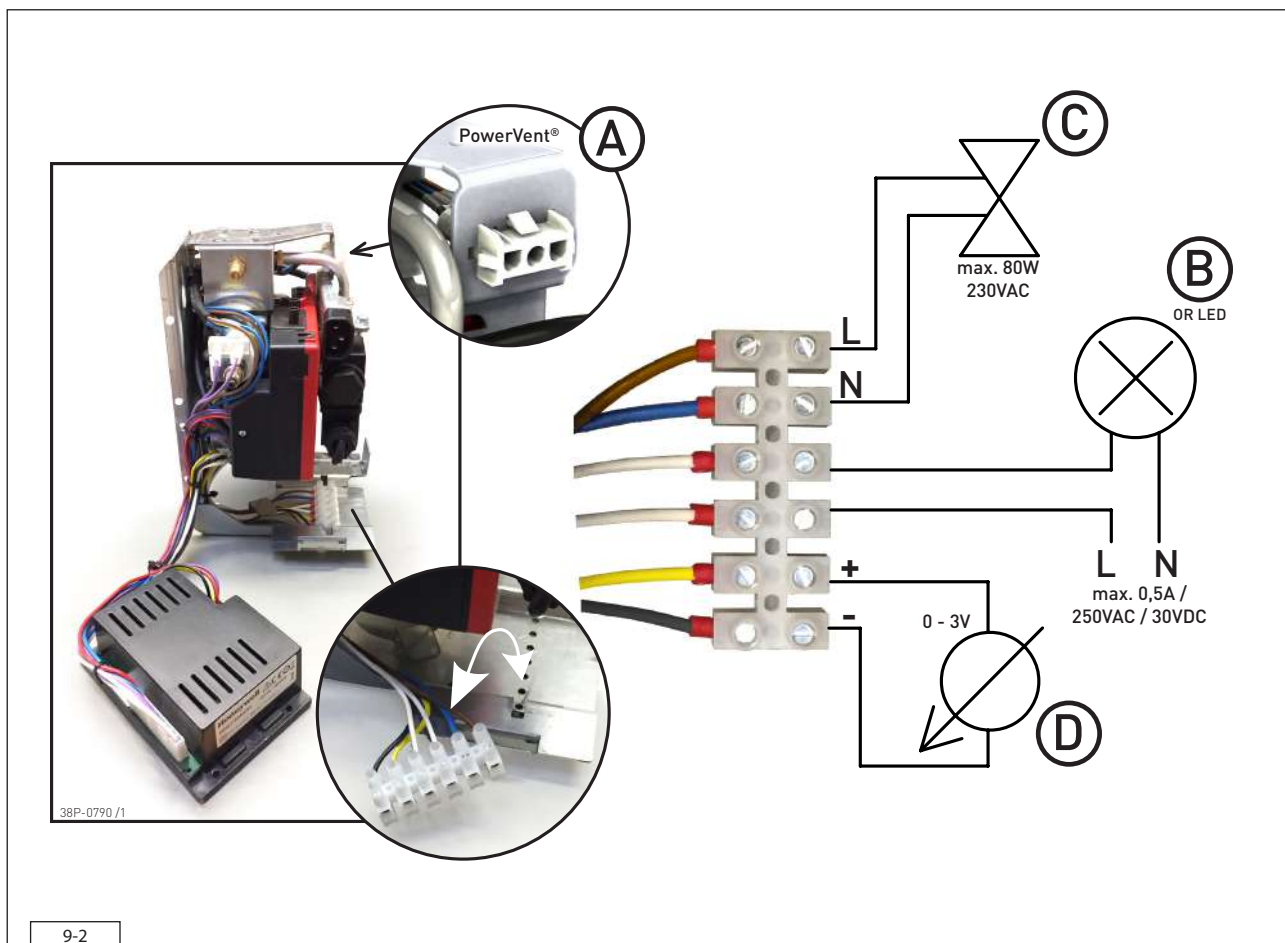
Nedenfor er kort beskrevet, hvordan der tændes for apparatet. Apparatet er slukket og tændes ved hjælp af fjernbetjeningen. Modtageren i apparatet får signal fra fjernbetjeningen om at starte tændingsprocessen. Dette signal videregives til brænderautomaten, hvorefter der tændes for relæet til et eventuelt PowerVent®-system. Efter en pause på 8 sekunder starter tændingen på tændelegroderne. Hvis der ikke er tilsluttet et PowerVent®-system, kobler kun relæet, og apparatet tændes med det samme. Hovedbrænderen tændes ved ca. 50% af sin effekt. Dette forhindrer, at der befinder sig en større mængde gas i brændkammeret, hvis tændingen ikke lykkes. Når gassen antændes, skal der kunne registreres ionisering. For at sikre, at flammen har fordelt sig, sker dette i brænderens anden side. Når der registreres ionisering, modulerer gasreguleringen op til 100 % effekt. Hvor dette er relevant, herefter aktiveres det andet spjæld (der høres et klik) for at tænde den anden brænder. Når den anden brænder er tændt, kører apparatet altid op på højeste trin (fuld effekt). Dette for at sikre, at den anden brænder rent faktisk bliver tændt. Den anden brænder kan tændes og slukkes manuelt med fjernbetjeningen. Ved manuel tænding kører apparatet først igen op på fuld belastning.



Apparatets styring opfylder strenge sikkerhedskrav. Du kan derfor opleve, at apparat går ud af sig selv og derefter tændes igen med det samme. Dette er ikke en fejl, men en kontrolfunktion. Fra det øjeblik, hvor apparatets styring tilsluttes netspændingen, udfører styringen denne kontrol en gang i døgnet. Hvis apparatet er tændt på dette tidspunkt, vil apparatet gå ud og derefter straks tændes igen. Hvis du vil undgå dette, kan du trække stikket ud og sætte det i igen på et tidspunkt på døgnet, hvor apparatet normalt ikke vil være tændt.

9.2 Tilslutning af koblingskontakt (hvor dette er relevant)

Det er muligt at betjene en eller flere lamper (ved flere lamper maks. 0,5A/250VAC/30VDC) med apparatets fjernbetjening, f.eks. lamperne fra DRU's Lux-lyselementer. Hertil kan koblingskontakten B på modtageren benyttes (se fig. 9 -2). Hvis apparatet er udstyret med LED-belysning, bortfalder afbryderen "B". Koblingskontakten er ikke polfølsom.



9.3 Tilslutning af supplerende strømforsyning (maks. 80 W, 230 VAC)

(hvor dette er relevant)

Den supplerende strømforsyning er ideel til eventuel belysning eller et ventilationssystem i indkapslingen og kan betjenes med fjernbetjeningen (se Fig. 9-2 (C)). Forsyningsspændingen hertil er den samme som netspændingen og må højst belastes med 80 watt.

9.4 Fjernbetjeningen

9.4.1 Sort fjernbetjening til brugeren

Sådan gør du den sorte fjernbetjening klar til brug:

- Anbring de to penlite-batterier (AA) i fjernbetjeningens batteriholder.
- Sørg for, at apparatets spænding ikke har været tændt i mere end 5 minutter.
- Hvis fjernbetjeningen ikke allerede står på "BND", gøres følgende:
- Hold "menu"-knappen (med firkantsymbol) på fjernbetjeningen inde i mindst 10 sekunder, og tryk derefter et par gange på knappen, indtil der vises "BND" med et modtagesymbol på skærmen.
- Tryk kortvarigt og samtidig på knapperne "pil op" og "pil ned". Der vises en advarselstrekant (blinker) og et timeglas på skærmen.
- Når registreringen er klar, vises startskærmen.

💡 Alle funktioner er beskrevet nærmere i den medfølgende brugervejledning.

9.4.2 Orange fjernbetjening til installatøren

Ved hjælp af den orange fjernbetjening (ekstraudstyr) kan man aflæse alle de informationer, der er lagret i modtageren. F.eks. kan man hente de seneste 20 fejlmeldinger, og det kan også aflæses, hvor ofte en fejl er forekommet. Med denne fjernbetjening kan man desuden ændre basisindstillingerne og aflæse ioniseringsstrømmens størrelse. Denne fjernbetjening skal desuden bruges til et fortrådet Domotica-styresystem.

9.5 Alternativ betjening

(hvor dette er relevant)

Ud over at blive betjent med fjernbetjeningen kan apparatet også betjenes via en ekstern kilde. Et Domotica-system kan f.eks. tilsluttes modtageren. Forbindelsen kan være både fortrådet og trådløs (se afsnit 9.5.1. og 9.5.2).

9.5.1 Fortrådet forbindelse

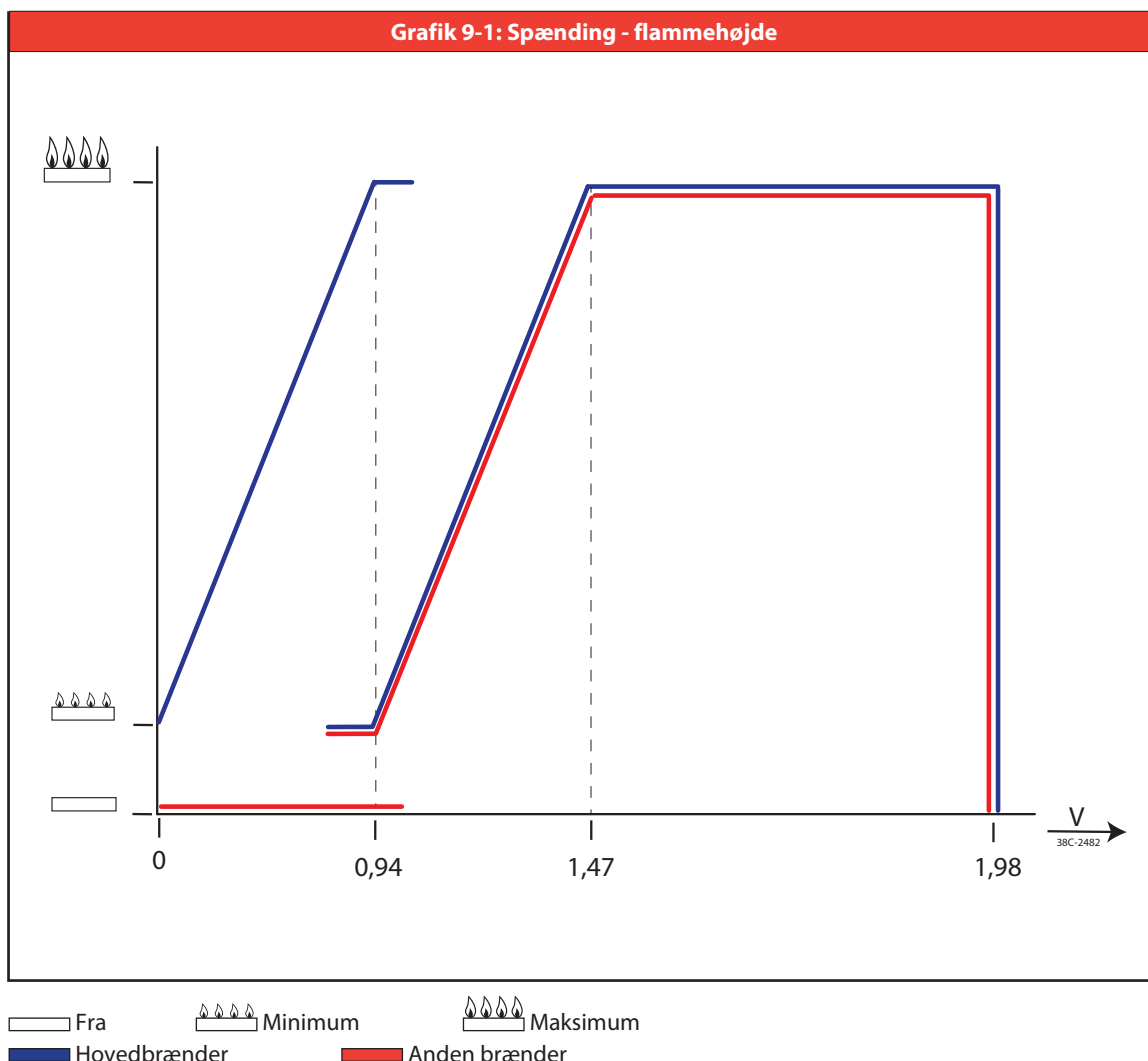
En fortrådet forbindelse af et Domotica-system til modtageren sker ved hjælp af en jævnstrøm på 0-3VDC (se fig. 9-2 (D)).

- ⚠ En højere spænding end 3V beskadiger modtageren og er derfor ikke tilladt.
- 💡 Spændingen på Domotica-systemer med en udgangsspænding på 0-10V skal reduceres til 0-3VDC. Hertil benyttes en spændingsbegrænser opbygget af modstande, f.eks. 2200 ohm og 680 ohm. Spændingen over 680 ohm-modstanden kan derefter benyttes på 0-3VDC-indgangen. Der skal benyttes lave ohmske modstande.

Når spændingens størrelse ændres, kan modtageren beregne, hvilken indstilling apparatet skal have. Figur 9.1 angiver relationen mellem spændingen, flammehøjden og antallet af brændere (1 eller 2).

Sådan sluttet Domotica-systemet til modtageren:

- Tilslut 0-3VDC-signalet på kronmuffen, hvorpå der er koblet en sort og en gul ledning (se fig. 9-2 (D)).
 - Indstil muligheden for fortrådet tilslutning med den orange fjernbetjening: Gå til position 8 i den første menu, og vælg mulighed 2 "apparat med én brænder" eller mulighed 3 "apparat med to brændere". Læs mere i manualen til den orange fjernbetjening.
- ⚠ Den gule ledning er pluspolen, og den sorte er minuspolen. Forbind altid - med - og + med +.



9.5.2 Trådløs forbindelse

Der findes to typer trådløs forbindelse:

- Tilslutning via en "Modbus"-protokol
- Betjening via en app.

⚠ Der kan kun oprettes én type trådløs forbindelse til kommunikationsmodulet.

9.5.2.1 Tilslutning via en "Modbus"-protokol

Trådløs tilslutning af et Domotica-system til modtageren kan ske via en forbindelse i henhold til "Modbus"-protokollen. Denne forbindelse kan kun laves med et kommunikationsmodul (se fig. 9-1 (W)). Dette kan bestilles hos DRU. Dette kommunikationsmodul omsætter "Modbus"-protokollen fra Domotica-systemet til et trådløst signal til modtageren.

Sådan tilsluttes Domotica-systemet til modtageren via kommunikationsmodulet:

- Test ved hjælp af fjernbetjeningen, om det sted, hvor du ønsker at placere kommunikationsmodulet, er inden for modtagerens rækkevidde.
- Læg fjernbetjeningen på dette sted, og test modtagerfølsomheden (RSSI).
- Tryk på "tænd/sluk"-knappen og "pil ned" samtidig. Den værdi, der nu vises, skal ligge mellem -20 og -70 (se afsnittet "Modtagerfølsomhed" i brugervejledningen). Hold eventuelt fjernbetjeningen tættere på apparatet for at forbedre modtagelsen.
- Tilslut kommunikationsmodulet ved hjælp af et RJ45-stik i henhold til anvisningerne i vejledningen, som følger med modulet.
- Følg derefter trinnene i vejledningen til "Modbus"-protokollen. Denne kan rekvireres hos leverandøren af Domotica-systemet.

9.5.2.2 Betjening via en app

Der skal også bruges et kommunikationsmodul, hvis apparatet betjenes via en tablet med DRU Control App (til iOS eller Android). Dette kan bestilles hos DRU.

Sådan betjenes apparatet via DRU Control App:

- Test ved hjælp af fjernbetjeningen, om det sted, hvor du ønsker at placere kommunikationsmodulet, er inden for modtagerens rækkevidde.
- Læg fjernbetjeningen på dette sted, og test modtagerfølsomheden (RSSI).
- Tryk på "tænd/sluk"-knappen og "pil ned" samtidig. Den værdi, der nu vises, skal ligge mellem -20 og -70 (se afsnittet "Modtagerfølsomhed" i brugervejledningen). Hold eventuelt fjernbetjeningen tættere på apparatet for at forbedre modtagelsen.
- Tilslut kommunikationsmodulet ved hjælp af et RJ45-stik i henhold til anvisningerne i vejledningen, som følger med modulet.
- Følg anvisningerne for at installere app'en.

- ⚠ - DRU Control App fungerer efter multicast- og kommunikationsprotokollen. Det skal derfor sikres, at routeren understøtter denne protokol. Se installationsvejledningen for routeren.
- Hvis DRU Control App anvendes, skal termostatfunktionen ikke længere bruges. App'en "DRU Control" kan downloades i App Store, via Google Play eller på websted: www.drufire.com.

10. Afprøvning

For at afprøve, om apparatet fungerer korrekt og sikkert, skal nedenstående afprøvninger gennemføres inden ibrugtagning.

10.1 Gastæthed

- ⚠ Alle tilslutninger skal være gastætte. Kontroller tilslutningerne for gastæthed. Gasreguleringen kan udsættes for et tryk på op til 50 mbar.

10.2 Gastryk/fortryk

Brændertrykket er indstillet fra fabrikken; se typeskiltet.

- ⚠ Fortrykket i boliginstallationer skal kontrolleres, da dette kan forkert.
- Kontrollér fortrykket. Se fig. 6-1 (P1) for måleniplen på gasreguleringen.
 - Kontakt energiselskabet, hvis fortrykket er for højt.
 - Hvis fortrykket er for lavt, så kontroller trykket ved gasmåleren. Kontakt energiselskabet, hvis fortrykket også er for lavt ved gasmåleren.

10.3 Tænding af hovedbrænder

Tænding af hovedbrænder er beskrevet i brugervejledningen.

10.3.1 Første gang apparatet tændes efter installation eller service

- ⚠ Første gang apparatet tændes, efter at det er installeret eller efter at der er udført service på apparatet, skal det ske uden ruden. Udluft eventuelt gasledningen.

Følg nedenstående fremgangsmåde:

1. Tag ruden ud af apparatet (se kapitel 8).
2. Start den tændingsprocedure, som er beskrevet i brugervejledningen.

Apparatet tændes på hovedbrænderen med 50 % af maksimumindstillingen. Efter at flammen har fordelt sig over hovedbrænderen indtil ioniseringen og flammen er registreret, modulerer apparatet op på 100 %. Denne registrering skal finde sted inden for 15 sekunder. Ellers går apparatet på fejl. Hvis apparatet har en anden brænder, som kan kobles særskilt, og hovedbrænderen bliver ved med at brænde, kobler det andet spjæld for at tænde den anden brænder. Der høres et tydeligt "klik". (Gå til trin 11, hvis brænderen bliver ved med at brænde).

Hvis hovedbrænderen ikke tændes:

3. Nulstil systemet ved at holde knapperne "pil op" og "pil ned" på fjernbetjeningen inde samtidig.
4. Gentag tændingsproceduren, indtil hovedbrænderen tændes.

- ⚠ Systemet kan højst nulstilles og tændes igen 2 gange i træk. Derefter bliver systemet spærret, og der kan først gøres et nyt forsøg igen efter en halv time. Forsøg aldrig at tænde ovnen mere end tre gange, da det kan medføre farlig ophobning af gas i apparatet. Det skal sikres, at der ikke længere er gas i apparatet, før der foretages yderligere 3 tændingsforsøg.
- Hvis det ikke lykkes at tænde apparatet efter et par forsøg, se fejlfindingstabellen (se bilag 1: Fejl).
- 5. Kontroller flammeovergangen på hovedbrænderen, og kontroller, om hovedbrænderen bliver ved med at brænde. (Gå til trin 11, hvis brænderen bliver ved med at brænde).

Hvis dette IKKE er tilfældet:

6. Monter ruden.
7. Nulstil systemet ved at holde knapperne "pil op" og "pil ned" på fjernbetjeningen inde samtidig.
8. Tænd hovedbrænderen, og kontroller, om hovedbrænderen bliver ved med at brænde. (Gå til trin 12, hvis brænderen bliver ved med at brænde).

- ⚠ Begræns forsøg på at tænde brænderen med monteret rude til MAKS 1 forsøg på at tænde brænderen.

Hvis hovedbrænderen IKKE bliver ved med at brænde igen:

9. Sluk for apparatet.
10. Se tabellen med fejlmeldinger (se bijag 1: Fejl). (Gå til trin 1, når fejlen er afhjulpet).

Hvis hovedbrænderen bliver VED med at brænde:

11. Rengør ruden som beskrevet i brugervejledningen, før apparatet tages i brug første gang. Monter ruden (se kapitel 8).
12. Gentag tændingsproceduren et par gange, og udfør de kontroller, som er beskrevet i afsnit 10.3.2.
13. Hovedbrænderen bør nu tænde straks og blive ved med at brænde.
14. Rengør ruden som beskrevet i brugervejledningen, når apparatet har været tændt første gang.

⚠ Vent altid 5 minutter, før apparatet tændes igen.

10.3.2 Fremgangsmåde for tænding af hovedbrænder

- ⚠ - Tændeledtoden skal tænde hovedbrænderen/-brænderne efter få sekunder, og den/de må ikke tænde med et knald.
- Hovedbrænderen/-brænderne skal tænde jævnt, uden knald, fordele sig over hele brænderen og blive ved med at brænde.
- Når apparatet genstartes 2 gange uden at tænde og derfor bliver spærret, må det aldrig nulstilles ved at slukke for strømmen til apparatet. Hvis det alligevel er nødvendigt at genstarte apparatet, skal ruden fjernes eller åbnes, så gassen kan slippe ud af apparatet. Herefter skal der slukkes for strømmen til apparatet i 10 sek. Efter de 10 sekunder kan strømmen igen tilsluttes.
Tænd herefter apparatet som ved den første tænding som angivet i afsnit 10.3.1.

➤ Kontroller, om hovedbrænderen fungerer fra kold tilstand.

➤ Når der ses gnister mellem tændeledtoderne, skal hovedbrænderen være tændt inden for få sekunder.

⚠ Hvis der IKKE ses nogen gnister, er det IKKE tilladt at fortsætte.

Se tabellen med fejlmeldinger (bijag 1: Fejl), hvis tændingen af hovedbrænderen ikke opfylder ovenstående krav.

💡 Flammebilledet og flammeovergangen kan først bedømmes rigtigt, når ruden er isat eller lukket.

10.4 Flammebillede

Flammebilledet kan først bedømmes rigtigt, når apparatet har været tændt i nogle timer. Flygtige komponenter fra lak, materialer osv., som inddampes i de første par timer, påvirker flammebilledet.

➤ Kontroller, om flammebilledet er acceptabelt.

➤ Se tabellen med fejlmeldinger (bijag 1: Fejl) hvis flammebilledet er uacceptabelt.

11. Overdragelse

Gør brugeren fortrolig med apparatet. Instruer bl.a. brugeren i ibrugtagning, sikkerhedsforanstaltninger, apparatets og fjernbetjeningens funktion samt årlig vedligeholdelse (se brugervejledningen).

- ⚠ - Forklar brugeren, at han/hun ved fejl eller dårlig funktion straks skal lukke for gashanen og kontakte installatøren for at undgå farlige situationer.
- Til et apparat med CM-systemet skal kapitel 9 i den medfølgende vejledning til CM-systemet anvendes.
- Vis, hvor gashanen sidder.
- Gør brugeren opmærksom på forholdsreglerne i brugervejledningen til forebyggelse af utilsigtet tænding forårsaget af andre trådløse fjernbetjening, som f.eks. bilnøgler og garageåbnere.
- Vis, hvor 230V-stikket sidder.

- Instruer brugeren i, hvordan apparatet og fjernbetjeningen fungerer.
- Gør i forbindelse med ibrugtagning opmærksom på:
 - At en indkapsling, som er opbygget af sten eller forsynet med puds, skal tørre i mindst 6 uger før ibrugtagning for at forebygge revnedannelse.
 - Til et apparat med CM-systemet skal kapitel 10 og 11 i den medfølgende vejledning til CM-systemet anvendes.
 - At der, første gang der fyres, kan frigives flygtige stoffer fra inddampning af lak, materialer og lignende (læs også først brugervejledningens kapitel 3).
 - At apparatet under inddampningen helst skal sættes på fuld effekt.
 - At der skal sørges for god udluftning i rummet.
 - Rengøring af ruden/ruderne.

- Udlever vejledningerne til brugeren (alle vejledninger skal opbevares sammen med apparatet).

12. Vedligeholdelse

En gang om året skal apparatet efterses, renses og eventuelt repareres af en gas- og elinstallatør. Under alle omstændigheder skal det kontrolleres, at apparatet fungerer korrekt og sikkert.

- ⚠ - Luk for gashanen under vedligeholdelsesarbejdet.
- Kontroller gastætheden efter reparationer.
- Sørg for, at der ikke er spænding på apparatet.
- Et koncentrisk system af rustfrit stål må aldrig rengøres (indvendigt) med en stålborste, metalsvamp eller lignende. Det beskadiger oxidbelægningen og medfører grubetæring, så der kan opstå lækager i systemet.

- Rengør eventuelt de ruden/ruderne.

- ⚠ - Rengør kun ruden, når den har stuetemperatur.
- Hvis en rude er revnet eller knust, må apparatet ikke bruges, før ruden er udskiftet som beskrevet i afsnit 8.1.

- ⚠ - Pas på ikke at beskadige ruden/ruderne.
- Undgå/fjern fingeraftryk på ruden/ruderne, da disse brænder fast.
- Rengør ruden/ruderne som beskrevet i brugervejledningen.
- Fjern belægninger regelmæssigt, da de kan brænde fast.

- Efterses forbrændingsgasafledningssystemet.


- ⚠ Der skal altid udføres en afprøvning.

- Udfør afprøvning som beskrevet i kapitel 10.

12.1 Reservedele

Reservedele fås hos leverandøren.

Bilag 1 Fejl

Fejl			
Fejlkode	Problem	Mulig årsag	Afhjælpning
F01	Kommunikationssvigt mellem modtager og brænderautomat	Kommunikationskabel har ingen kontakt	Sørg for, at kommunikationskablets stik har ordentlig kontakt
		Kommunikationskabel defekt	Udskift kommunikationskablet
F02	Modtager overophedet (60° over rumtemperatur)	Ringe ventilation ved modtager	Sørg for bedre ventilation ved modtager
		Modtager har kontakt med varme dele	Flyt modtageren, så den ikke længere har kontakt med varme dele
F03	Intern (modtager) NTC-føler fungerer ikke korrekt	Modtager defekt	Udskift modtageren
F05	Intern sikkerhedsfejl	Modtager defekt	Udskift modtageren
F06	Kommunikationssvigt mellem sender og modtager	Sender er uden for modtagers rækkevidde	Sørg for, at senderen befinder sig i nærheden af modtageren
		Forhindringer mellem sender og modtager, der kan forstyrre signalet	Fjern eventuelle forhindringer mellem sender og modtager
		Sendestyrke for svag	Kontroller sendestyrken (se brugervejledningen, kap. 10)
	Senderen har en sikkerhedsfejl	For langvarigt kommunikationstab (F06)	Registrer senderen igen
F08	Ingen ionisering	Ingen gnister	Sørg for, at afstanden mellem elektroderne er 3-4 mm
			Udskift tændelegterne
		Ingen gas	Kontroller, om der er gas
			Kontroller ved brug af PowerVent*, om gasspædet åbner
		Ringe flammeovergang på hovedbrænder	Kontroller, at brænde/chips ligger korrekt
			Fjern eventuelt støv fra brænderporte
		Ingen ordentlig flamme under ioniseringselektrode (flammen bliver kvalt)	Rudens lister er ikke isat korrekt
			Kontroller skydeventilens og røgvenderpladens indstilling
			Ved brug af PowerVent* kontrolleres trykindstillingen
		Ioniseringsstav er placeret forkert	Placer den rigtigt
		Ioniseringsstav blokeret (mål ioniseringsstrøm, når > 0 og < 1,8 uA)	Fjern eventuel vermiculit eller chips fra brænderen
		Ioniseringsstav defekt (mål ioniseringsstrøm, når 0)	Udskift ioniseringsstav

Fejl			
Fejlkode	Problem	Mulig årsag	Afhjælpning
F12	ESYS frigives ikke	ESYS står i hard-lock	Vent en halv time, til ESYS nulstiller sig selv
F13/F14	(Ingen ionisering). Flammetab, når kun hovedbrænderen (F13) eller begge brændere (F14) er tændt	Ioniseringsstav kortslettet	Fjern chips, vermiculit eller glødeuld, der ligger op ad ioniseringsstaven
		Ioniseringsstrøm for kritisk ($0,8 \leq \text{ionisering} < 1,8 \mu\text{A}$)	Øg ioniseringsstrømmen til $\geq 1,8 \mu\text{A}$ ved at flytte på vermiculitten samt fjerne chips og støv fra brænderporte
		Ilden kvæles pga. dårlig røggaskanal	Kontroller det koncentriske system
		Ilden kvæles ved brug af PowerVent®	Kontroller apparatets indstilling
		24-timers kontrolstyring (kun for F13)	Kontroller PowerVent®-systemets trykindstilling
		Gas gået ud	Nulstil med fjernbetjeningen (se vejledning til PowerVent®)
		Gasregulering defekt (se "A" i bilag 3, fig. 38)	Kontroller gastilførslen
		Gasregulering defekt (se "A" i bilag 3, fig. 38)	Udskift gasreguleringen
F15	Ingen brænderautomat (se "C" i bilag 3, fig. 38)	Brænderautomat faldet af	Monter brænderautomaten igen
		Brænderautomat monteret forkert	Monter brænderautomat korrekt
		Ben på stik på gasregulering er bøjet	Ret dem ud
	High limit-fejl	Fejl ved high limit-bro	Kontroller high limit-bro ESYS
F15 (PowerVent®)	Ventilatoren tænder ikke, apparatet giver ingen gnist	Ventilatoren er defekt	Udskift ventilatoren
	Ventilatoren tænder, men apparatet giver ingen gnist	Utætte differenstrykslanger	Kontroller koblinger og slanger Udskift/reparer
		Differenstryksensoren er defekt	Udskift differenstryksensoren
		Styresignalkablet er defekt	Udskift styrekablet
		Defekt og/eller utæthed i det koncentriske system	Kontroller det koncentriske system for utætheder og defekter Reparer/udskift
F16	ESYS-hardwarefejl	ESYS defekt (brænderautomat)	Udskift ESYS (brænderautomat)
F17	Tre forgæves tændingscyklusser efter hinanden	Tændingscyklusen afbrydes før tid; se også F08	F17 kan nulstilles efter 30 min. med netspænding på apparatet; se også F08



Blank area with horizontal dotted lines for writing notes.



DRU Verwarming B.V.
The Netherlands

Postbus 1021, NL-6920 BA Duiven
Ratio 8, NL-6921 RW Duiven
