



Maestro 80/2 RCH Maestro 80/3 RCH

G20/G25/G25.3 (Naturgas), G30 (Butan) og G31 (Propan)



Dansk

Opbevar denne vejledning til fremtidig brug



Scan denne QR-kode for
at gå til DRU Video Assist



Indholdsfortegnelse

1. Tjekliste for installation	4
2. Indledning	5
3. EU/UKCA-Overensstemmelseserklæring	5
4. Tekniske specifikationer	6
5. SIKKERHED	7
5.1 Generelt	7
5.2 Forskrifter	7
5.3 Sikkerhedsanvisninger	7
6. Forberedelse	8
6.1 Udpakning	8
6.2 Gasart	8
6.2.1 Ombygning til en anden gasart	8
6.3 Gastilslutning	8
6.3.1 Gasslange til gasstikkontakt	9
6.4 Elektrisk tilslutning	9
6.5 Styreenhedens komponenter	10
7. Installering	11
7.1 Montering af apparatet	11
7.1.1 Stående montering af apparatet	13
7.1.2 Væghængt montering af apparatet	13
7.2 Andre indbygningsmuligheder	14
7.2.1 Plateau kombineret med nederste afdækningsliste	14
7.2.2 Plateau direkte på rude	14
7.2.3 Montage af apparatets styreenhed under plateauet	18
7.2.4 Bagvæg direkte på siderude	20
7.2.5 Indkapslingsjern	22
7.3 Koncentrisk System	25
7.3.1 Generelt	25
7.3.2 Taggennemføring (C31)	27
7.3.3 Murgennemføring (C11)	30
7.3.4 Tilslutning til eksisterende skorstenskanal (C91)	33
7.4 Opbygning af indkapsling	33
7.5 Montering af betjeningsluge	36
8. Apparatet	38
8.1 Ruder	38
8.1.1 Udtagning af forrude	38
8.1.1.1 Apparat med glas på 3 sider:	38
8.1.1.2 Apparat med glas på 2 sider:	39
8.1.2 Isætning af rude	40
8.2 Indstilling af apparatet	41
8.2.1 Skydeventil og røggasfordelerplade	41
8.2.2 Luftindtagsføring	42
8.2.3 PowerVent®	43
8.3 Brændesæt	44

8.3.1 Placering af brændesæt	44
9. Styring/betjening	53
9.1 Tænding af apparatet	54
9.2 Tilslutning af afbryder (Eco Glow)	55
9.3 Ekstern enhed (Triac)	55
9.4 Betjening	55
9.4.1 Fjernbetjening	55
9.4.2 DRU Fire App – for brugeren	55
9.4.3 DRU Fire App – servicemenu	55
9.5 Fortrådet Domotica-system	56
10. Afprøvning	58
10.1 Gastæthed	58
10.2 Gastryk/fortryk	58
10.3 Tænding af hovedbrænder	58
10.3.2 Tænding af brænderen/brænderne	59
10.4 Flammebillede	59
11. Overdragelse	60
12. Vedligeholdelse	61
12.1 Reservedele	61
Bilag 1 Fejl	62

1. Tjekliste for installation

⚠ Læs hele installationsvejledningen igennem, inden du påbegynder installationen af apparatet.

Nedenstående tjekliste indeholder de vigtigste punkter, du skal være opmærksom på under installationen. Udfør disse punkter, og kryds dem af, når de er udført korrekt. Når alle punkter er krydset af, er apparatet klar til brug.

- Det rigtige apparat er leveret (se tabel 4-1)
- Apparatet er fri for skader
- Alle medfølgende dele er til stede (se tabel 6-1)
- Den rigtige gasart og det rigtige gastryk forefindes der, hvor apparatet skal monteres
- Gashanen er tilgængelig efter installationen og opfylder de gældende lovkrav
- Gastilslutningerne er gastætte (se afsnit 10.1)
- Det koncentriske system er installeret i overensstemmelse med kravene (se afsnit 7.3)
- Den samlede installation opfylder de nationale og lokale bygge- og brandsikkerhedsforskrifter
- Indkapslingen opfylder kravene til brandsikkerhed (se afsnit 7.4)
- Indkapslingen lever op til mindstemålene og er tilstrækkeligt ventileret (se afsnit 7.4)
- Betjeningslugen med apparatets styreenhed er installeret i henhold til forskrifterne (se afsnit 7.5)
- Skydeventilen og/eller luftindtagsføringen/-føringerne er indstillet korrekt (se afsnit 8.2)
- Brændesættet, stensættet eller sættet med knust glas er anbragt som beskrevet (se afsnit 8.3)
- Fjernbetjeningen er gjort klar til brug (se afsnit 9.5)
- Første gang der tændes for apparatet, er ruden taget ud (se afsnit 10.3.1)
- Ruden/ruderne er rengjort, inden apparatet er blevet tændt med ruden/ruderne i (se kapitel 12)
- Første gang der tændes for apparatet med ruden i, tænder apparatet korrekt og har et korrekt flammeforløb på hovedbrænderen (se afsnit 10.3.2)
- Brugeren er blevet gjort bekendt med apparatet og dets funktioner (se kapitel 11)

2. Indledning

Som fabrikant af gas- og elpejse udvikler og fremstiller DRU produkter under overholdelse af de strengeste krav til kvalitet, ydeevne og sikkerhed. På baggrund af oplysningerne i denne installationsvejledning kan apparatet installeres, så det fungerer sikkert og korrekt.

Installation og vedligeholdelse af apparatet skal udføres af en professionel certificeret og kvalificeret fagperson, herefter kaldet autoriseret installatør. Læs hele installationsvejledningen, inden apparatet installeres, og følg anvisningerne i vejledningen fuldstændigt og omhyggeligt. Det samme gælder installationsvejledningerne til et eventuelt DRU PowerVent®- og DRU CM-system.

Med apparatet følger en installationsvejledning og en brugervejledning. Installationsvejledningen omhandler installation af apparatet samt de forskrifter, der gør sig gældende i den forbindelse, og indeholder desuden apparatets tekniske specifikationer, oplysninger om vedligeholdelse samt en oversigt over fejl, der kan opstå, og de mulige årsager hertil. Brugervejledningen indeholder alle oplysninger, som er relevante for brugeren, om korrekt og sikker brug af apparatet. Ved overdragelsen skal begge vejledninger udleveres til brugeren.

Hvis installationsvejledningen er uklar, skal den nationale/lokale lovgivning følges.

I vejledningerne anvendes følgende symboler til fremhævelse af vigtige oplysninger:

- Handlinger, der skal udføres
- 💡 Tips og supplerende oplysninger
- ⚠ Nødvendige anvisninger, som forebygger mulige problemer ved installation og/eller brug
- 🔥 Nødvendige anvisninger, som forebygger brand, personskade og andre alvorlige skader

3. EU/UKCA-Overensstemmelseserklæring

Denne overensstemmelseserklæring er udstedt på DRU Verwarmings ansvar. DRU Verwarming (herefter kaldet DRU) erklærer, at det gennem virksomhedsinterne foranstaltninger er sikret, at apparater produceret af DRU opfylder de væsentlige krav og retningslinjer i EU-forordningen om gasapparater og de gældende standarder. Denne erklæring mister sin gyldighed, hvis der foretages ændringer på apparatet uden DRU's skriftlige samtykke. Endvidere skal anvisningerne i vejledningerne til enhver tid følges. Et eksemplar af EU-godkendelsescertifikatet kan downloades på www.druservice.com.

Produkt:	Gasvameapparat
Type:	Maestro 80/2 RCH, Maestro 80/3 RCH
Produktidentifikationsnummer:	0063CQ3299
EU-godkendelsescertifikatet:	18GR0159/02
Overensstemmelsesvurderingsorgan:	Kiwa Netherlands B.V. (0063) Wilmersdorf 50 Postbus 137 7300 AC, Apeldoorn
Forordning:	(EU) 2016/426, (EU) 2015/1186, (EU) 2015/1188
Direktiv:	2014/53/EU, 2014/35/EU, 2014/30/EU, 2009/125/EC
Standarder:	EN 613:2021, EN 60335-1:2012, EN 60335-1:2012/A2:2019, EN 60335-1:2012/A11:2014, EN 60335-1:2012/A13:2017, EN 60335-1:2012/A14:2019, EN 60335-2-102:2016

DRU Verwarming B.V.
Postbus 1021, NL-6920 BA Duiven
Ratio 8, NL-6921 RW Duiven
www.drufire.com

Duiven, 05-10-2022



R.P. Zantinge Adm. Direktør

4. Tekniske specifikationer

Kontroller de tekniske specifikationer for apparatet ved hjælp af tabellen nedenfor.

Tabel 4-1: Tekniske specifikationer						
Modelidentifikation(er)	Maestro 80/2 RCH, Maestro 80/3 RCH					
Apparattype	Indbygningsapparat					
Forbrænding	Lukket forbrænding					
Type	C11, C31, C91, C12, C32*****					
Kategorie	I _{2E+} , I _{2E+} , I _{2EK} , I _{2ELL} , I _{2H+} , I _{2H3+} , I _{2E+3+} , I _{2H3B/P} , I _{2E3B/P} , I _{2EK3B/P}					
Tilslutning af koncentrisk apparat	200/130					
Egnede koncentriske systemer	DRU LAS ES-I 200/130, DRU LAS ES-E 200/150/100, DRU LAS ES-I 150/100, DRU PV-I 100/60					
Flammesikring	Separat tændelegeme og ioniseringsstav					
Trykdigningsanordning	Trykdigningsluger					
Maks. temp. for det koncentriske systems udvendige rør	160 °C					
Sikker afstand fra strålingsområde (front/side)	800 mm					
Ventilationsåbning i indkapsling	V-in: 80 cm ² (Eco Glow; 2x 80 cm ²) / V-out: 200 cm ²					
Gasart:	Symbol	G25/G25.3*	G20	G30	G31	Enhed
Indirekte varmfunktion		Nej	Nej	Nej	Nej	
Direkte varmeydelse		8,6	9,0	9,0	7,8	kW
Indirekte varmeydelse		-	-	-	-	kW
Emissioner ved rumopvarmning NO _x		111,0	118,4	110,7	91,0	mg/kWh _{input} (GCV)
Varmeydelse						
Nominel varmeydelse	P _{nom}	8,6	9,0	9,0	7,8	kW
Mindste varmeydelse (vejledende)	P _{min}	1,3	1,4	1,6	1,4	kW
Tekniske specifikationer						
Nom. belastning (Hs)		11,4	12,0	12,7	11,2	kW
Nom. belastning (Hi)		10,3	10,8	11,7	10,3	kW
Gasforbrug ved maksimumindstilling		1223	1140	358	415	L/h
Gasforbrug v/minimumsindstilling		209	218	69	80	L/h
Brændertryk ved maksimumindstilling		18,7	14,7	26,5	26,9	mbar
Brændertryk ved minimumsindstilling		4,2	4,7	10,1	10,4	mbar
Brænderdyse		2x Ø1,65 1x Ø1,55	2x Ø1,65 1x Ø1,55	2x Ø1,10 1x Ø1,00	2x Ø1,10 1x Ø1,00	mm
Reduktionsdyse		S****	S****	S****	S****	mm
Effektivitetsklasse (EN613)		1	1	1	1	
Virkningsgrad (NCV)**						
Virkningsgrad ved nominel varmeydelse	η _{th, nom}	91,6	93,0	89,6	88,6	%
Virkningsgrad ved mindste varmeydelse (vejledende)	η _{th, min}	71,4	72,0	88,5	88,3	%
Supplerende strømforbrug						
Ved nominel varmeydelse	e _{l, max}	0,0236	0,0236	0,0236	0,0236	kW
Ved mindste varmeydelse	e _{l, min}	0,0125	0,0125	0,0125	0,0125	kW
I standbytilstand	e _{l, SB}	0,0026	0,0026	0,0026	0,0026	kW
Strømforbrug til vågeblus						
Strømforbrug til vågeblus (hvis relevant)	P _{pilot}	-	-	-	-	kW
Energieffektivitet***						
Energieffektivitetsindeks	EEl	91	93	89	89	
Energieffektivitetsklasse		A	A	A	A	
Type varmeydelse/rumtemperaturstyring						
Ét-trinsvarmeydelse uden rumtemperaturstyring						Nej
To eller flere manuelle trin uden rumtemperaturstyring						Nej
Med mekanisk rumtemperaturstyring						Nej
Med elektronisk rumtemperaturstyring						Ja
Med elektronisk rumtemperaturstyring og døgtimer						Ja
Med elektronisk rumtemperaturstyring og ugetimer						Ja
Andre styringsmuligheder						
Rumtemperaturstyring med bevægelsessensor						Ja***
Rumtemperaturstyring med temperaturfaldssensor						Ja***
Med telestyringsoption						Ja

* Dette apparat er egnet til G25.3 med konfigurationen i henhold til NTA 8837. ** Systemets nyttevirkning. *** (opnået) ved hjælp af hjemmeautomatisering. **** Stilleskrue. ***** Kategorier C12 og C32 kun i kombination med DRU PV-1 100/60 (PowerVent®).

5. SIKKERHED

5.1 Generelt

- ⚠ - Overhold altid de alment gældende forskrifter samt forholdsreglerne og sikkerhedsanvisningerne i denne vejledning.
- Læs vejledningen grundigt igennem for at sikre, at apparatet installeres korrekt og sikkert.
- Kontroller, inden installationen påbegyndes, at det rigtige apparat er leveret, på baggrund af tabel 4-1.

5.2 Forskrifter

Installer apparatet efter de gældende nationale, lokale og byggetekniske (installations)forskrifter.

5.3 Sikkerhedsanvisninger

- ⚠ Overhold nøje nedenstående forholdsregler og sikkerhedsanvisninger:
 - Installation og vedligeholdelse af apparatet skal udføres af en autoriseret installatør.
 - Apparatet er designet til atmosfære- og opvarmningsformål. Det betyder, at alle synlige overflader, herunder ruder, kan blive mere end 100 °C varme. Det anbefales, at apparatet altid afskærmes med et gitter, hvis der er børn, ældre eller personer med nedsat fysisk, sensorisk eller psykisk funktionsevne til stede i rummet. Hvis disse sårbare personer regelmæssigt opholder sig i samme rum som apparatet uden opsyn, skal der opsættes en fast afskærmning omkring apparatet.
 - Hold brændbare genstande og materialer væk fra apparatets strålingsområde (se kapitel 7).
 - Undlad at dække apparatet til og/eller beklæde det med isolering eller andet materiale.
 - Hvis en rude er revnet eller knust, må apparatet ikke bruges, før ruden er udskiftet.
 - Brug kun det forbrændingsgasaftræks-/forbrændingslufttilførselssystem (det koncentriske system), som er leveret af DRU.
- ⚠ Overhold følgende advarsler ved installation af apparatet:
 - Udfør ingen ændringer på apparatet.
 - Brug kun det medfølgende brænde- eller stensæt, og anbring det nøjagtigt som beskrevet.
 - Hold området omkring ioniserings- og tændeledroden frit, og læg aldrig glødemateriale omkring disse elektroder.
 - Installer en gashane i henhold til de gældende forskrifter.
 - Kontroller, at der ikke er snavs i gasledningerne og tilslutningerne.
 - Kontroller hele installationen for gastæthed før ibrugtagning.
 - Tænd først for apparatet, når alle gasledninger, aftræksrør og eltilslutninger er helt færdiginstalleret.
- ⚠ Ved installation af et indbygningsapparat:
 - Undgå at blokere for trykudligningslugen/-lugerne, som eventuelt er monteret på apparatets overside, og kontroller, at denne/disse slutter tæt til tætningsfladen, før apparatet indbygges.
 - Anvend ikke-brændbare og varmebestandige materialer til indkapslingen, herunder til indkapslingens overside, indkapslingens indvendige materiale, gulvet under apparatet og bagvæggen, som apparatet anbringes op ad. Her kan anvendes både specialplademateriale og stenmaterialer.
 - Træf passende forholdsregler for at undgå for høje temperaturer på væggen bag indkapslingen samt på de materialer og/eller genstande, der befinder sig på den anden side af væggen.
 - Overhold indkapslingens indvendige mindstemål. Dette af hensyn til sikkerheden og for at forebygge, at der udvikles for høj varme i indkapslingen.
 - Ventiler indkapslingen ved hjælp af ventilationsåbninger (se kapitel 7). Disse er afgørende for sikkerheden og for at forebygge, at der udvikles for høj varme i indkapslingen.
 - Anvend varmebestandige elstik.
 - Placer varmebestandige elstik fri af apparatet og så lavt som muligt i indkapslingen. Dette på grund af temperaturudviklingen i indkapslingen.
- ⚠ Ved installation af et fritstående apparat:
 - Anbring apparatet med den foreskrevne mindsteafstand til bagvæggen og sidevæggene (se kapitel 7).

6. Forberedelse

6.1 Udpakning

Udpak apparatet på følgende måde:

- Fjern alle emballagematerialer, og bortskaf dem i henhold til de lokale regler.
- ⚠ Hold plastposer og emballagematerialer af plast uden for børns rækkevidde.
- Fjern alle dele, der medfølger i eller på apparatet.
- Fjern skruerne, hvis apparatet er skruet fast på en rist eller palle.
- Kontroller apparatet og tilbehøret for (transport)skader. Kontakt leverandøren, hvis der konstateres skader.
- ⚠ Installer aldrig et beskadiget apparat.
- Kontroller på baggrund af tabel 6-1, om alle dele er leveret. Kontakt leverandøren, hvis det ikke er tilfældet.

⚠ Da ruderne er fremstillet af et keramisk materiale, kan det ikke undgås, at der er meget små ujævnheder i overfladen. Disse falder inden for de fastsatte kvalitetsstandarder.

Tabel 6-1: Medfølgende dele

Del	Antal
Installationsvejledning	1x
Brugervejledning	1x
Glowing Embers set (inklusive: chips, vermiculit og aske)	1x
Glødesten (eventuelt)	1x
Glødemateriale	1x
Skydeventil	1x
Luftindtagsføring	1x
Fjernbetjening	1x
Strømkabel	1x
Betjeningsluge	1x
Vægbeslag	1x
Montagesæt til plateau	Leveres separat
Indkapslingsjern	Leveres separat
Reserveskruer til montering af ruder	nx
Ekspansionsbolte M8 (inklusive: Sekskantmøtrik M8 og Pakning M8)	4x
Fitting 15 mm x G3/8"	1x
Topnøgle 8 mm	1x
Unbrakonøgle 2,5 mm	1x
Sugekop (kun for Maestro 80/2 RCH)	1x

6.2 Gasart

På typeskiltet er angivet, hvilken gasart, hvilket gastryk og hvilket land dette apparat er beregnet til.

Typeskiltet sidder enten på apparatet eller hænger i en kæde. Typeskiltet skal forblive på kæden.

- ⚠ Kontroller, om apparatet er egnet til den gasart og det gastryk, der forefindes på stedet.

6.2.1 Ombygning til en anden gasart

Kontakt DRU's serviceafdeling for at høre om mulighederne, hvis apparatet skal ombygges til en anden gasart.

Ombygningen skal foretages af en godkendt gasinstallatør.

6.3 Gastilslutning

Dette apparat er beregnet til brug på en gasinstallation, hvor tilførslen er udstyret med en gastrykregulator. Derudover skal der monteres en gashane på gasledningen i henhold til de gældende forskrifter.

- ⚠ - Kontroller, at gasledningerne og tilslutningerne er fri for snavs.
- Der må ikke loddes på den/de fleksible gasslanger.

For gastilslutningen (fig. 6-2 (G(IN))) gælder følgende krav:

- Læg gasledningen, så der ikke kan opstå tryktab.
- Gashanen skal være forsynet med det rigtige godkendelsesmærke.
- Gashanen skal altid være tilgængelig, både under og efter installationen.

6.3.1 Gasslange til gasstikkontakt

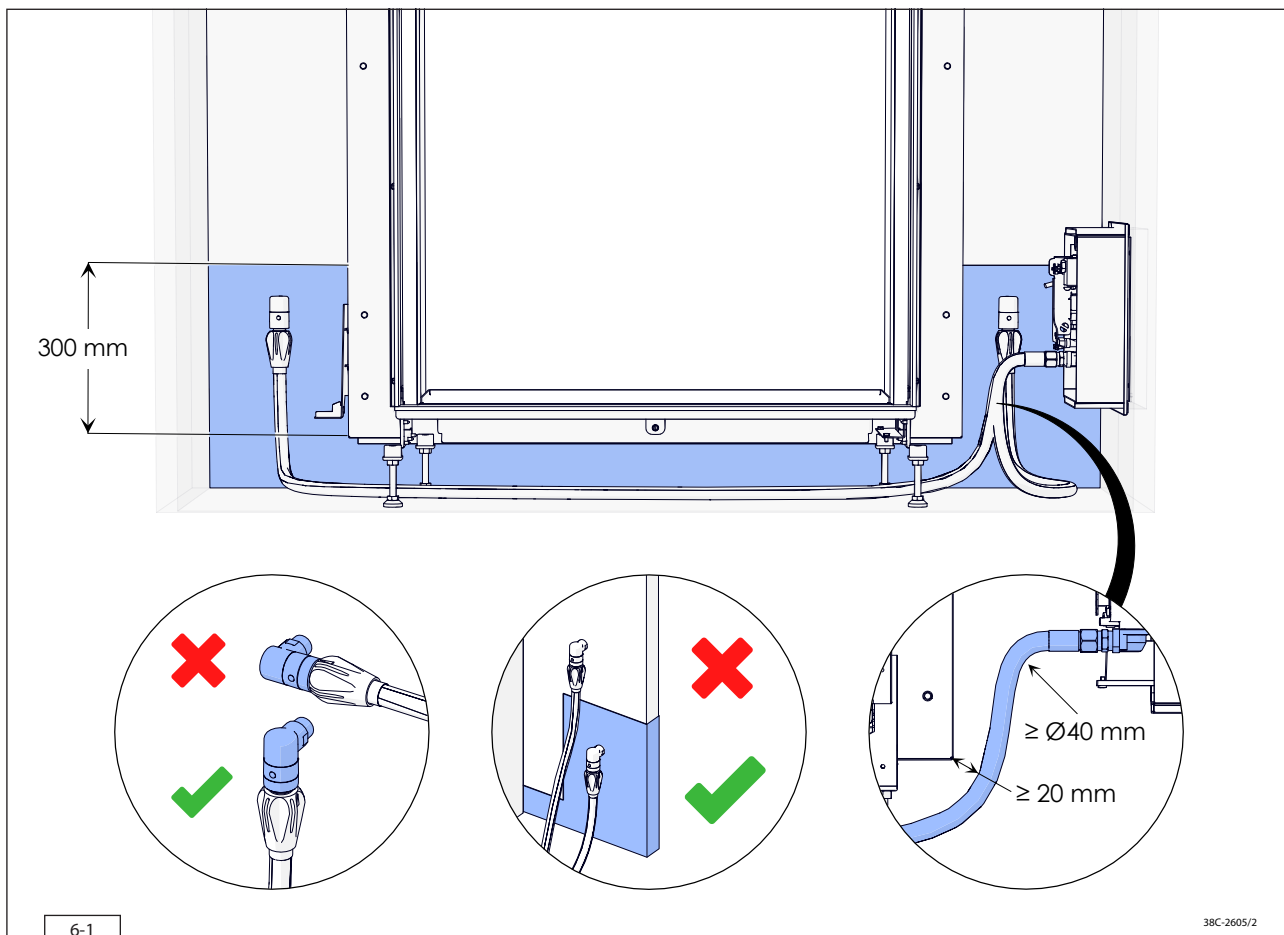
Hvis det er tilladt ifølge lovgivningen, kan der til apparatet bestilles gasslanger i forskellige længder til en gasstikkontakt (iht. EN 14800). Kontakt DRU Service. Gasslangen er monteret på apparatet fra fabrikken og er afprøvet for tæthed.

- ⚠ - Gasstikkontakten skal altid være tilgængelig under og efter installationen.
- Gasstikkontakten må kun monteres lodret (se fig. 6-1).
- Gasstikkontakten og gasslangen må ikke anbringes bag apparatet.
- Gasstikkontakten skal monteres ved siden af eller under apparatet på væggen, der er bag ved apparatet.
- Målt fra undersiden af holderne til de indstillelige ben gælder en maksimal tilladt montagehøjde på 30 cm (se fig. 6-1).
- Ved bøjninger på gasslangen skal der overholdes en radius på mindst 40 mm (se fig. 6-1).
- Der skal overholdes en afstand på mindst 20 mm mellem gasslangen og apparatet.
- Gasslangen skal placeres så lavt som muligt i indkapslingen. Placer den så langt væk fra brænderen som muligt.
- Indgangen til apparatets styreenhed vender ind mod apparatet. På grund af gasslangens bøjningsradius bliver indkapslingens bredde større i siden med betjeningslugen.

6.4 Elektrisk tilslutning

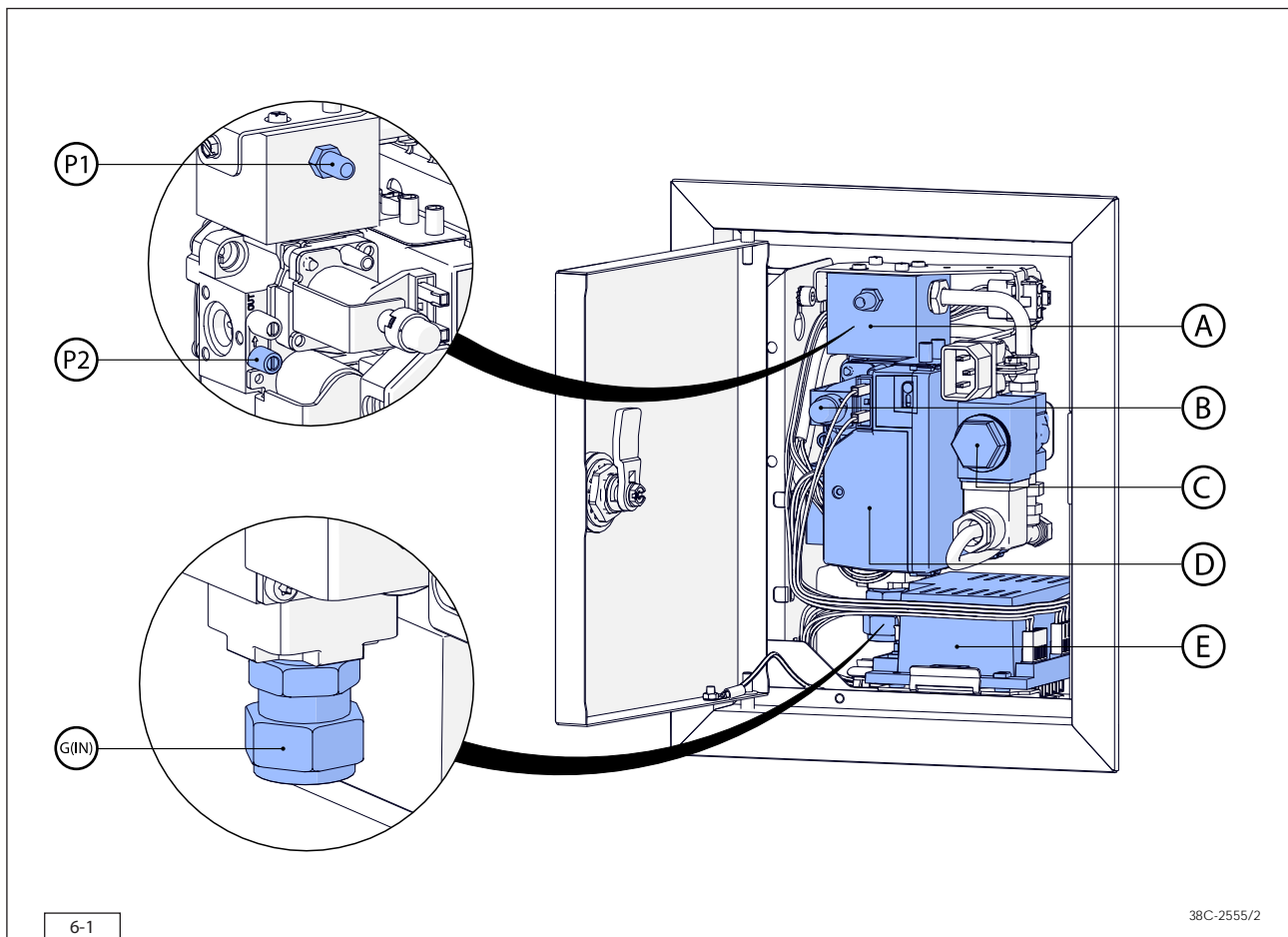
Sørg for, at der forefindes et 230V-elstik. Placer dette stik fri af apparatet. I en eventuel indkapsling skal stikket placeres så lavt som muligt på grund af den temperaturudvikling, der sker under brugen.

- ⚠ Sørg for, at apparatet er nemt at gøre spændingsfrit efter installationen, enten ved at stikket trækkes ud, eller ved hjælp af en 2-polet afbryder, som skal være monteret af en autoriseret installatør i henhold til de gældende forskrifter.
- ⚠ - Beskyt apparatets styreenhed og de tilhørende elektriske komponenter mod byggestøv og -fugt.
- Ved tilslutning af modtager og betjeningspanel til CM-systemet skal anvisningerne i den medfølgende installationsvejledning følges.



6.5 Styreenhedens komponenter

Apparatets styreenhed består af følgende komponenter (se fig. 6-2):



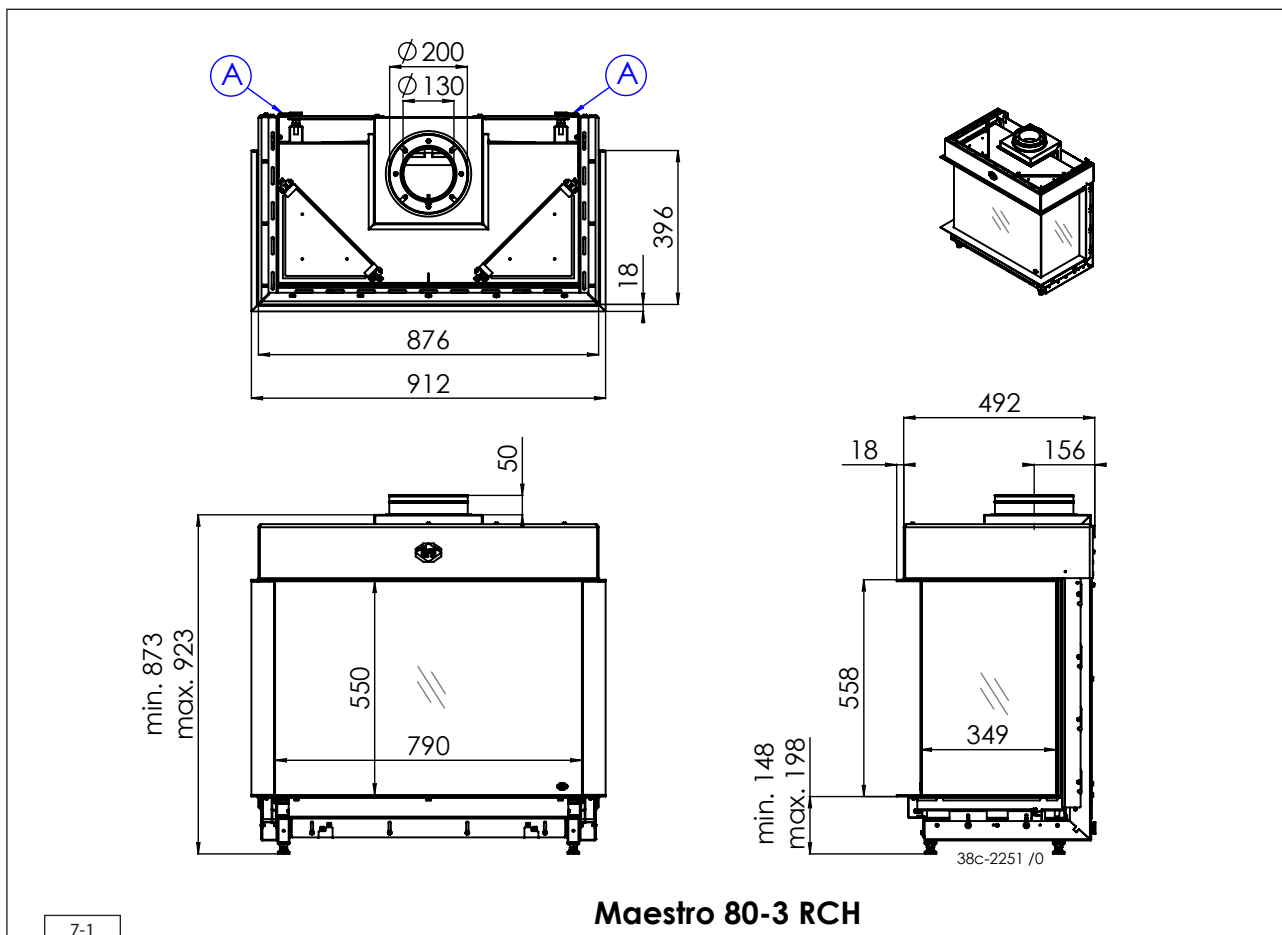
- A: Fordelerblok: tilslutning til brænderne
- B: Hovedspjæld: regulerer gastilførslen til hovedbrænderen samt spjældet for den ekstra brænder.
- C: Spjæld for ekstra brænder: åbner/lukker for gastilførslen til en eventuel ekstra brænder.
- D: Controller (ESYS): regulerer tændingsproceduren og sørger for, at apparatet fungerer sikkert.
- E: Modtager (DFGT): muliggør betjening af apparatet.
- P1: Trykmålenippel 1: brændertryk
- P2: Trykmålenippel 2: fortryk
- G_(IN): Gastilslutning: tilslutning af gasreguleringen på gasnettet

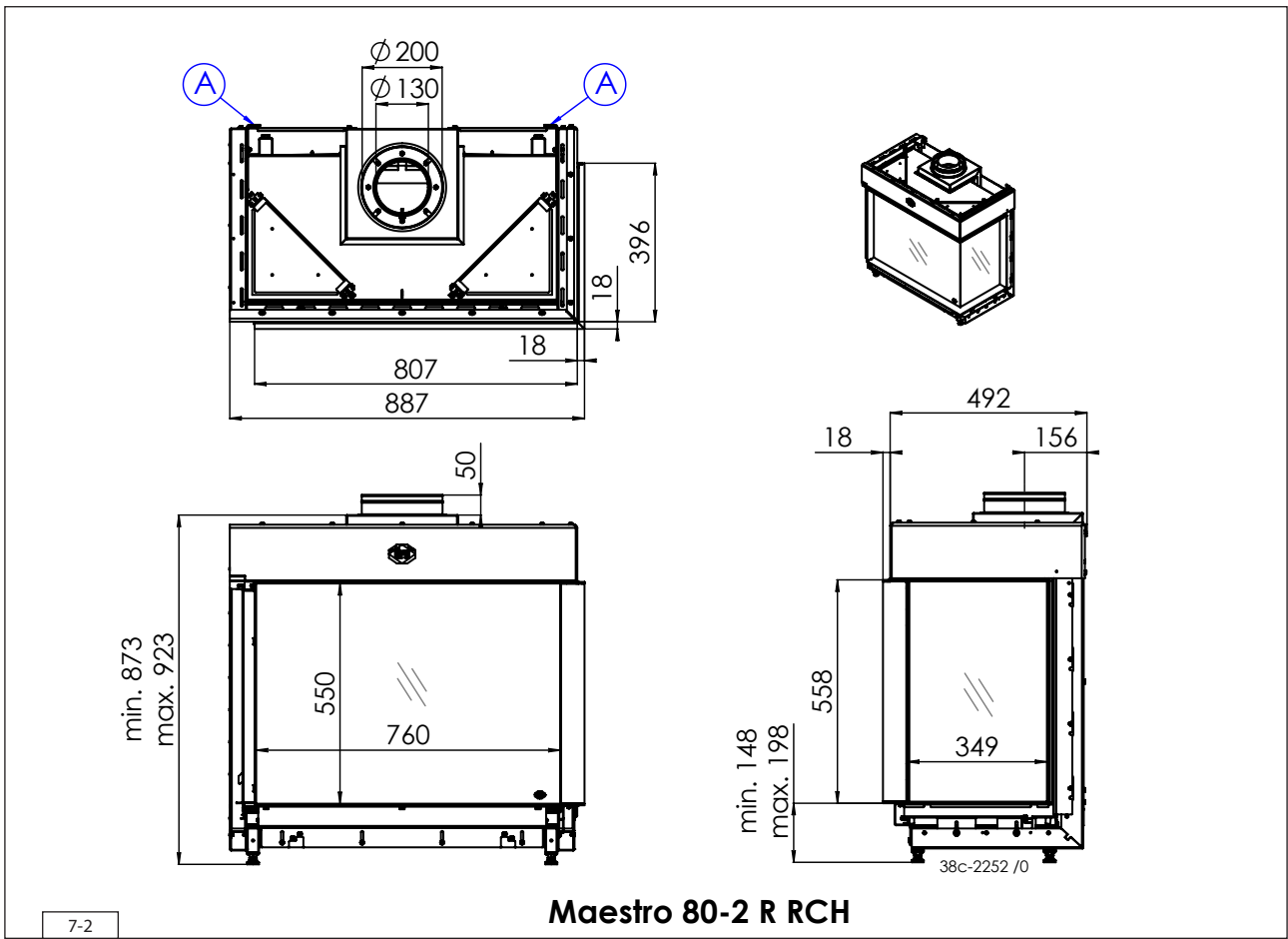
7 Installering

7.1 Montering af apparatet

De forskellige måder, apparatet kan indbygges på, er beskrevet i forskellige afsnit. For alle disse afsnit gælder nedenstående generelle beskrivelse af apparatets montering:

- Anbring apparatet på installationsstedet, idet der tages hensyn til følgende:
- ⚠ - Apparatets indbygningsmål (se fig. 7-1 og 7-2).
- Indkapslingens minimumsmål (se afsnit 7.4).
- Kablernes og ledningernes længde (se afsnit 7.4).
- Installer apparatet foran varmebestandige og ikke-brændbare vægge på et varmebestandigt og ikke-brændbart gulv.
- Vægbeslagene på et indbygningsapparat sikrer, at minimumsafstanden til væggen overholdes (se fig. 7-1 (B)).
- Træf passende forholdsregler for at undgå for høje temperaturer på væggen bag indkapslingen samt på de materialer og genstande, der befinder sig på den anden side af væggen.
- Sørg for, at der ikke er brændbare genstande eller materialer i ildens strålingsområde (se fig. 7-12).
- Monter det koncentriske system således, at der aldrig kan opstå brandfarlige situationer (se afsnit 7.3).
- Undlad at dække apparatet til og/eller beklæde det med isolering eller andet materiale.
- Sørg for, at apparatet står stabilt. Fastmonter de eventuelle indstillelige ben med skruerne.
- Indstil apparatet i højden og sæt det i vater ved hjælp af de indstillelige ben.
- Fastgør apparatet til væggen ved hjælp af murbeslagene (se fig. 7-1 (B) og fig. 7-2 (B)).
- Løsn apparatets styreenhed med transportbeslag fra apparatet ved at fjerne skruerne. Skru derefter skruerne fast i apparatet igen.
- Læg apparatets styreenhed samt ledningerne til tænd-/ioniseringskabel/-kabler, den/de fleksible gasslanger og typeskiltet med kæde i nærheden af betjeningslugen (se afsnit 7.5).
- ⚠ - Sørg for, at kablerne til ioniserings- og tændeledroderne ligger mest muligt fri af metaldelene og helt fri af signal- og spændingskablerne.
- Typeskiltet skal til enhver tid forblive fastgjort til apparatet med kæden.





7.1.1 Stående montering af apparatet

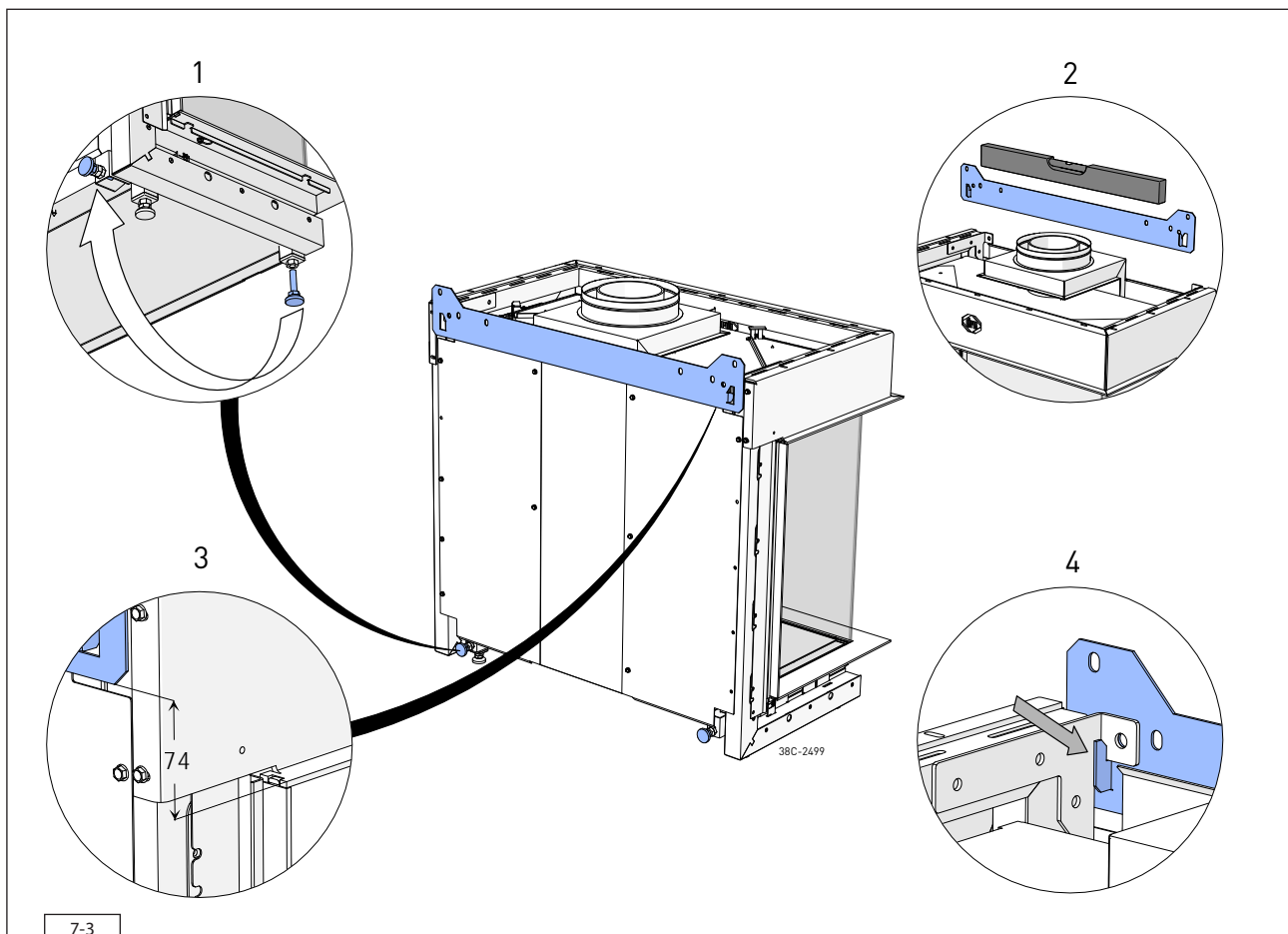
Følg nedenstående anvisninger for at montere apparatet stående:

- Indstil apparatets højde ved hjælp af de justerbare ben, og sørg for, at apparatet er i vater.
- Fastgør apparatet til væggen ved hjælp af murbeslagene (se fig. 7-1 (A) eller 7-2 (A)).

7.1.2 Væghængt montering af apparatet

Følg nedenstående anvisninger for at montere apparatet hængende på væggen:

- Bestem, hvor og hvor højt apparatet (se fig. 7-1 eller 7-2) og betjeningslugen (se fig. 7-14) skal monteres.
- Fastgør vægbeslaget til væggen ved hjælp af de medfølgende ekspansionsbolte (se fig. 7-3).
- ⚠ Monter apparatet på en lodret væg af solidt, ikke-brændbart og varmebestandigt materiale.
- Brug de aflange huller i murbeslagene til at sætte apparatet i vater.
- Skru de 2 justerbare fødder (1) med låsemøtrik ud af apparatets bund, og monter dem på apparatets bagside.
- Anbring apparatet på vægbeslaget. Murbeslaget griber ind i vægbeslaget (se fig. 7-3(4)).
- Brug de justerbare fødder (1) til at sætte apparatet i lod, og fastlås dem med møtrikkerne.



7.2 Andre indbygningsmuligheder

Apparatet kan monteres ved hjælp af et plateau. Det kan gøres sammen med den nederste afdækningsliste eller med ruden direkte på plateauet. Den tilhørende indkapsling kan anvendes med eller uden falsk væg (se fig. 7-4 og 7-5). Det er også muligt at lade apparatets interiørplade rage længere ud end apparatet. I så fald kan indkapslingen eller andre varmebestandige materialer monteres direkte mod siderude(r)n(e) (se fig. 7-6).

⚠ Lad ikke plateauets vægt hvile på ovnen, men brug montagesættet, som kan købes separat.

7.2.1 Plateau kombineret med nederste afdækningsliste

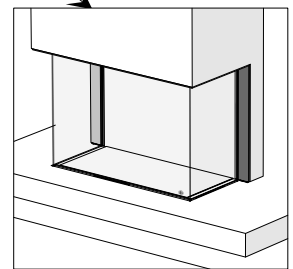
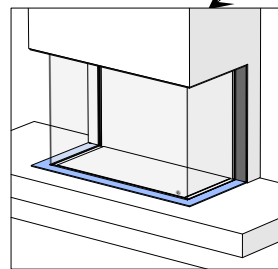
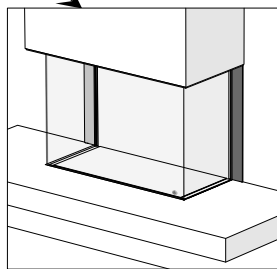
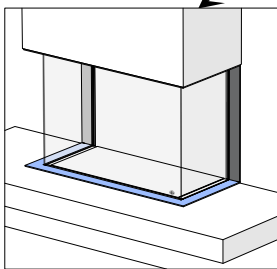
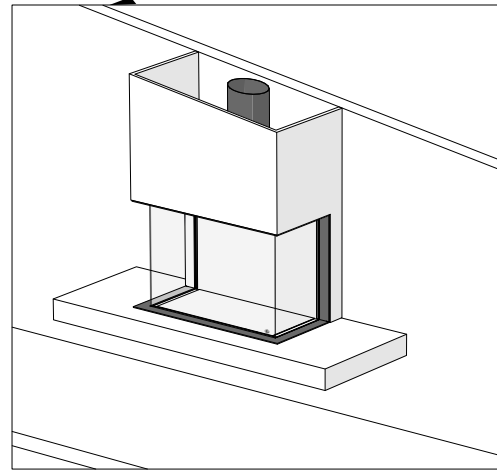
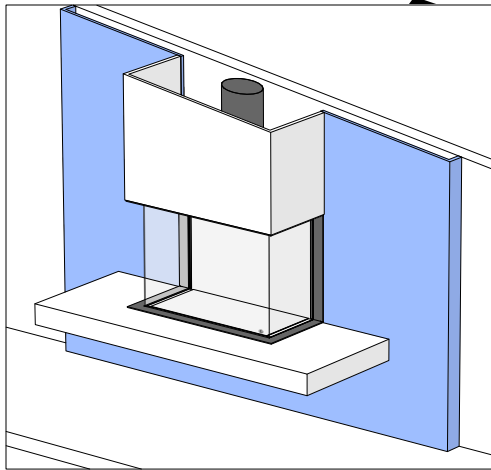
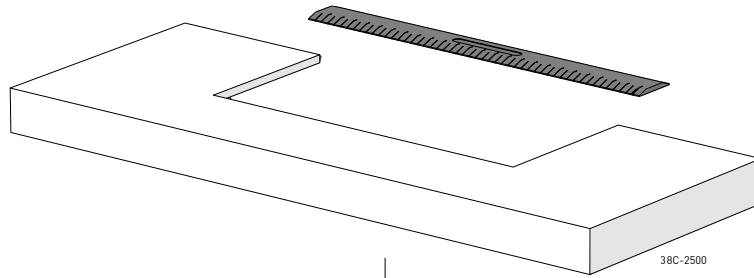
(se fig. 7-4 (A og C) og 7-5 (A og C)).

- Lav en udsparring i plateauet, som apparatet monteres i. Hvis der anvendes en falsk væg, skal udsparringen være mindre dyb.
- Juster apparatets og montagesættet i højden, så plateauets overside slutter tæt til undersiden af den nederste afdækningsliste.

7.2.2 Plateau direkte på rude

(se fig. 7-4 (B og D) og 7-5 (B og D))

- Lav en udsparring i plateauet, som apparatet monteres i. Hvis der anvendes en falsk væg, skal udsparringen være mindre dyb. Den maksimale materialetykkelse er 30 mm.
- Fjern den nederste afdækningsliste (se fig. 7-6) ved at trække den udad. Den skal ikke isættes igen.
- Fjern centreringstappen på undersiden af afdækningslisten ved at lave et indsnit i den på forsiden og knække den af. Det skal sikres, at undersiden af afdækningslisten forbliver plan og korrosionsbestandig.
- Løsn møtrikkerne i justeringsprofilerne et par omgange, og indstil profilerne i den rigtige højde. Højden afhænger af plateauets materialetykkelse. Der er indikatorer for materialetykkelser på 20 mm og 30 mm. Spænd møtrikkerne igen (se fig. 7-6).
- Juster ovnen og de montagesættet i højden, så plateauets underside slutter tæt til justeringsprofilerne.
- ⚠ - Lad ikke plateauets vægt hvile på apparatet og/eller justeringsprofilen.
- Det skal sikres, at der er plads nok mellem plateauet og den fjedrende rudeliste til, at forruden kan udtages og isættes. Brug anslagsdupperne på apparatets sider.

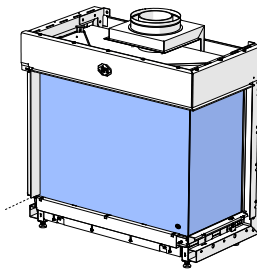
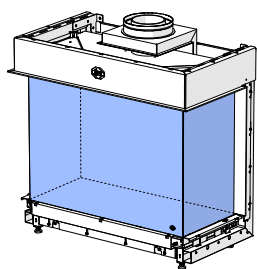


A

B

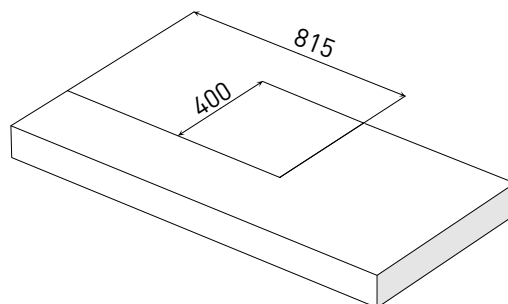
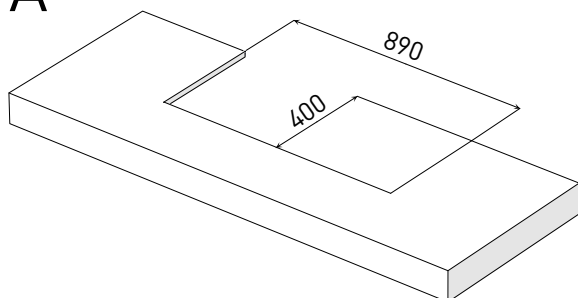
C

D

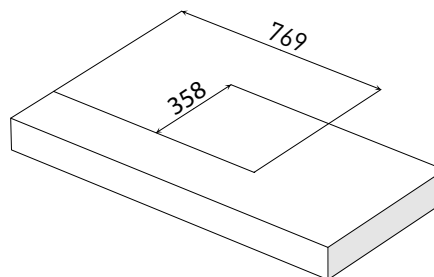
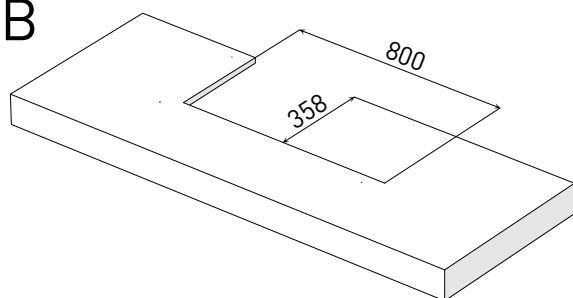


38C-2501

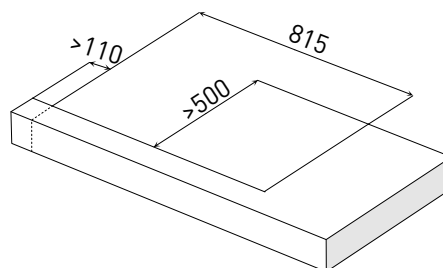
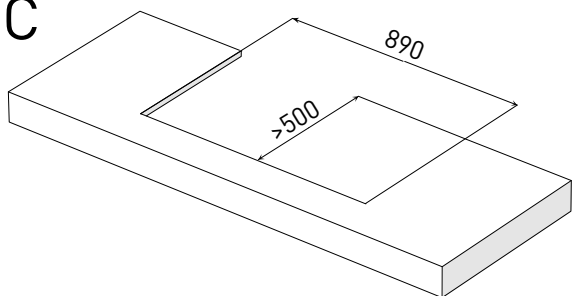
A



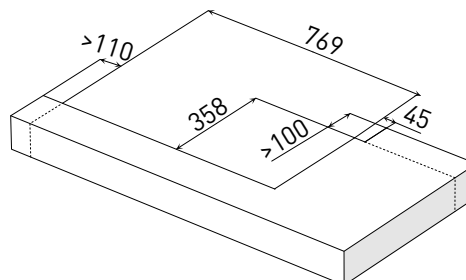
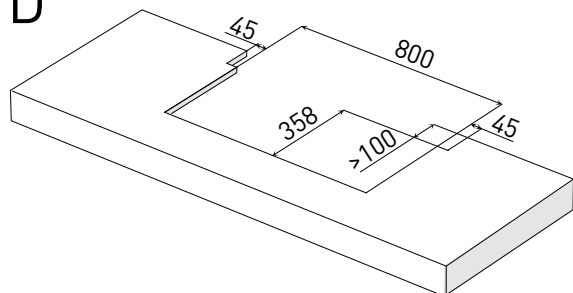
B



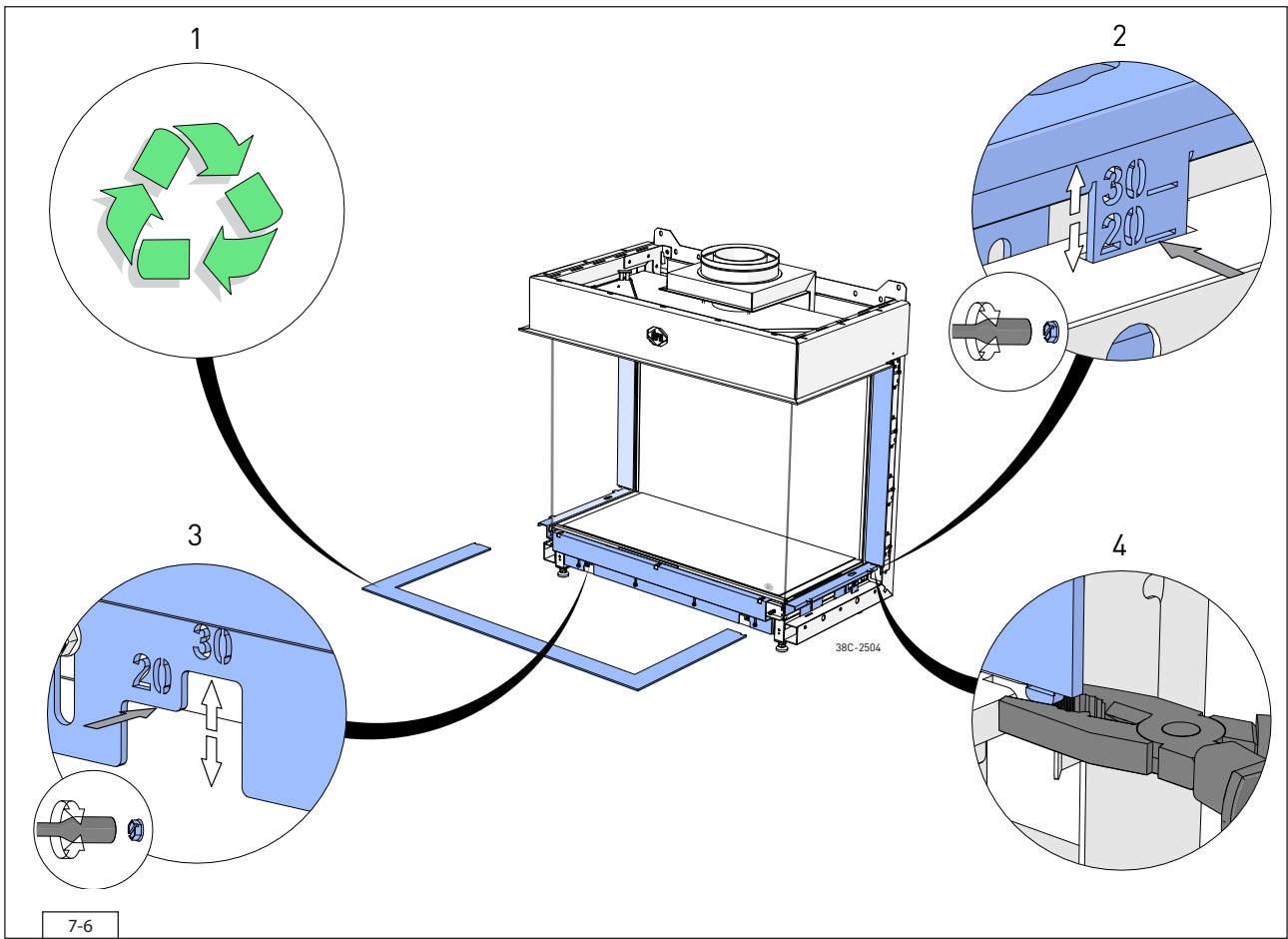
C



D



7-5



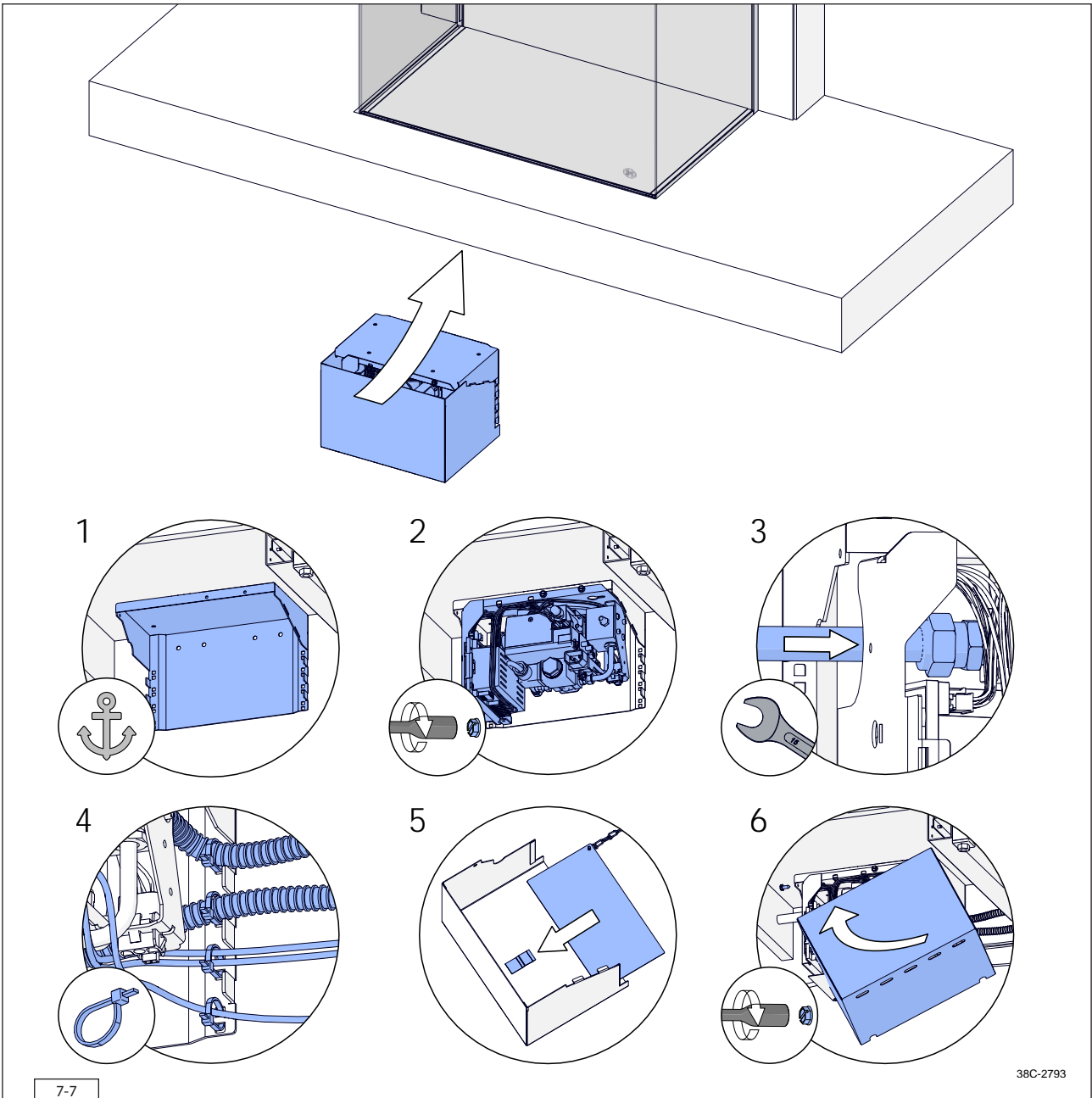
7.2.3 Montage af apparatets styreenhed under plateauet

Hvis der anvendes et plateau, og der ikke er plads til betjeningslugen, skal apparatets styreenhed monteres lige under plateauet ved hjælp af tilbehøret "afskærmning for elektricitet".

- ⚠ - Styreenheden må ikke monteres på apparatet.
- Afmonter styreenheden fra transportbeslaget.
- Fjern transportbeslaget, og bortskaf den i henhold til de lokale regler.

- ⚠ - På styreenheden står der 230V-netspænding.
- Undgå knæk på ledningerne.
- Afskærmningen for elektricitet og styreenheden skal altid monteres indendørs på et tørt sted.

- Monter styreenheden under plateauet ved hjælp af afskærmningen på følgende måde (se fig. 6-2):
- Monter afskærmningens montagebeslag på henholdsvis bagvæggen og plateauets underside med egnede fastgørelsesmidler (pkt. 1).
- Afmonter styreenheden fra apparatet, og fastgør den på afskærmningens montagebeslag (pkt. 2).
- Luk for gasledningen som beskrevet i afsnit 6.3 (pkt. 3).
- Placer gasledningen, den fleksible gasledning og kablerne i de dertil beregnede udsparinger i afskærmningens montagebeslag, og fastgør dem med kabelbindere (pkt. 4).
- ⚠ - Sørg for, at kablerne til ioniserings- og tændeledninger ligger mest muligt fri af metaldele og helt fri af signal- og spændingskablerne.
- Ved skader på strømkablet skal dette omgående udskiftes med et nyt kabel af samme type.
- Anbring apparatets typeskilt i holderen i beskyttelseskappen (pkt. 5).
- Ophæng beskyttelseskappen på montagebeslaget, og fastgør den med skruen (pkt. 6).

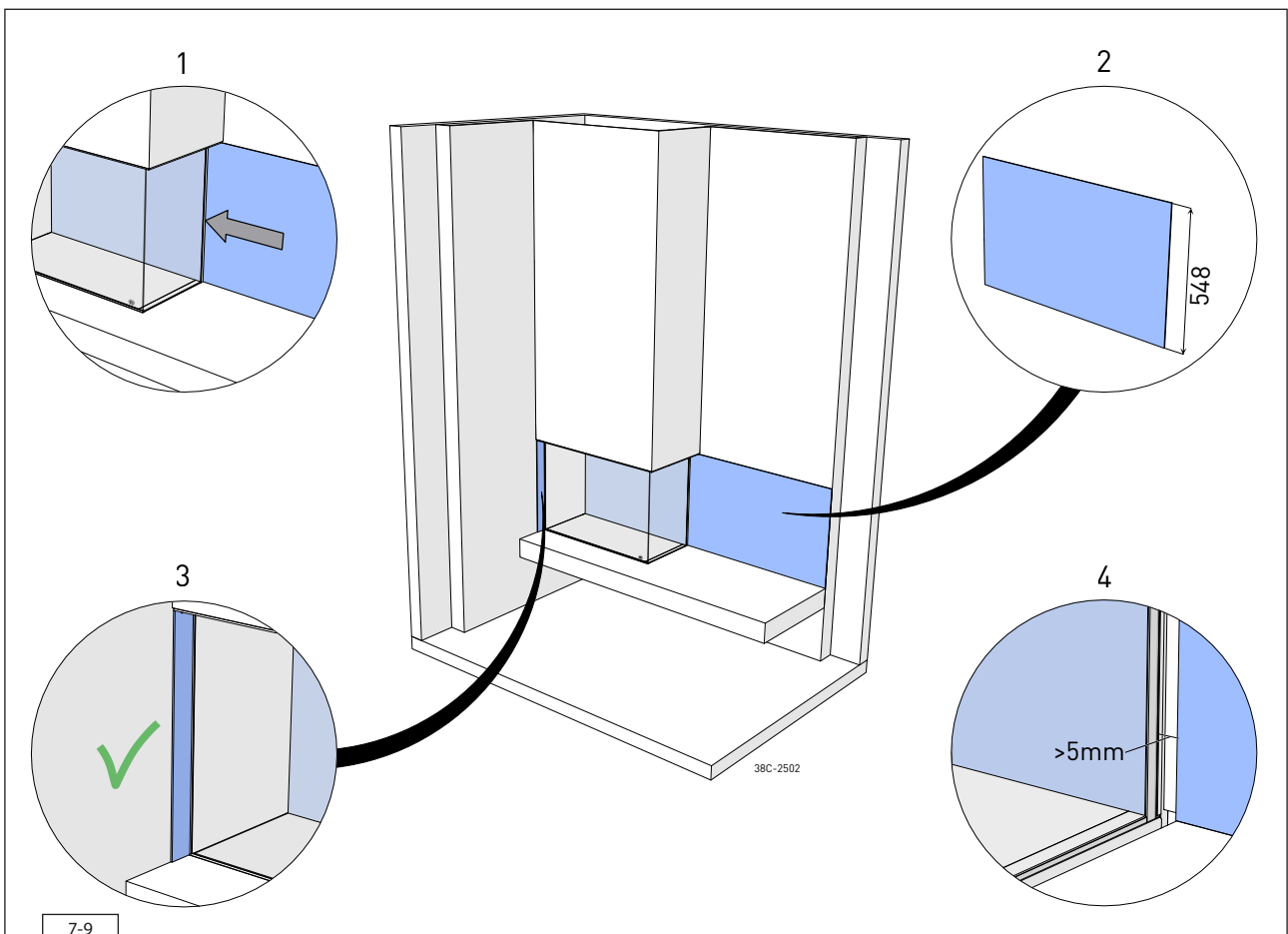
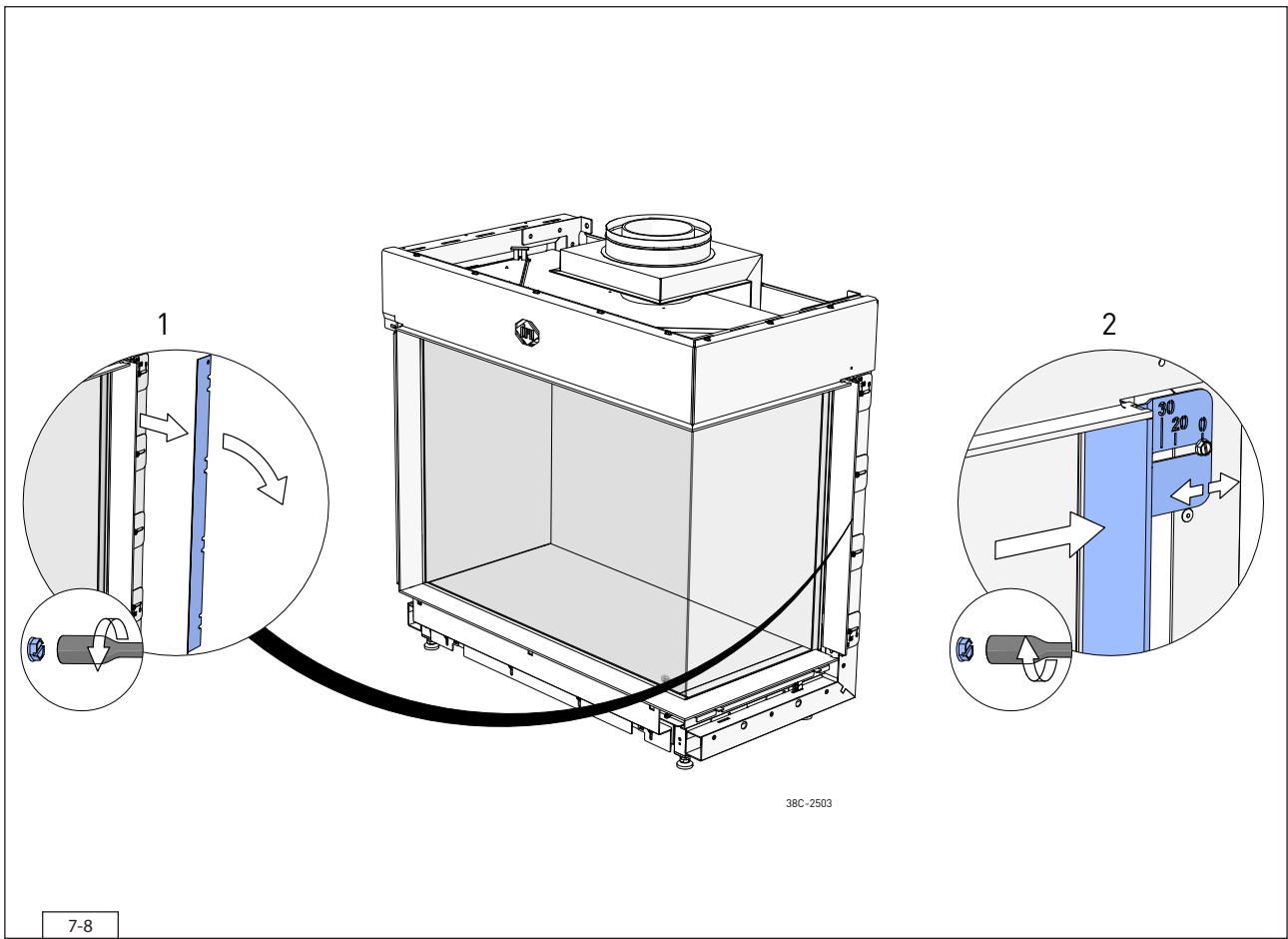


7.2.4 Bagvæg direkte på siderude

(se fig. 7-8 og 7-9)

Sådan foretages indbygning med væggen direkte på sideruden:

- Sørg for, at bagvæggen, der skal monteres, har den rigtige størrelse (se fig. 7-8).
- Løsn skruerne i den lodrette afdækningsliste et par omgange, og indstil profilerne med den rigtige afstand. Afstanden afhænger af væggens tykkelse. Der er indikatorer for materialetykkelse på 20 mm og 30 mm. Dækpladen skal ikke bruges mere og kan fjernes. Spænd skruerne igen (se fig. 7-9).
- Hold en afstand på 5 mm mellem væggen og sideruden.
- ⚠ - På et apparat med glas på 2 sider er indbygning direkte på sideruden kun muligt på den side, der vender ind mod bagvæggen, og ikke på den side, der vender ind mod sidevæggen. Det skal være muligt at tage forruden ud. Afdækningslisten skal derfor fortsat kunne tages ud.
- Ved materialer direkte mod glasset er det vigtigt at overholde en minimumsafstand til glasset på 5 mm!
- Materialer direkte mod glasset skal være varmebestandige og skal kunne holde til en temperatur på mindst 85 °C!

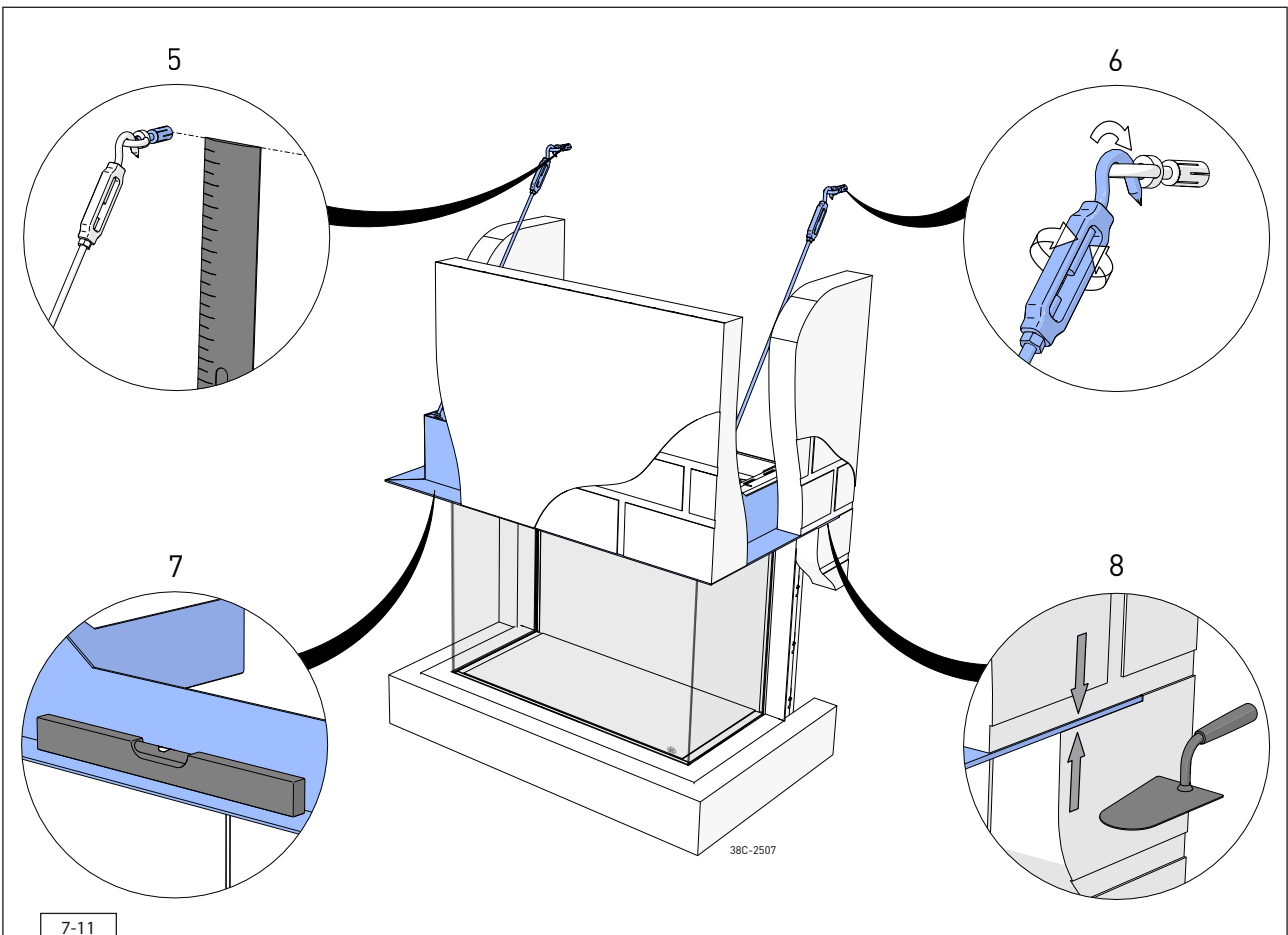
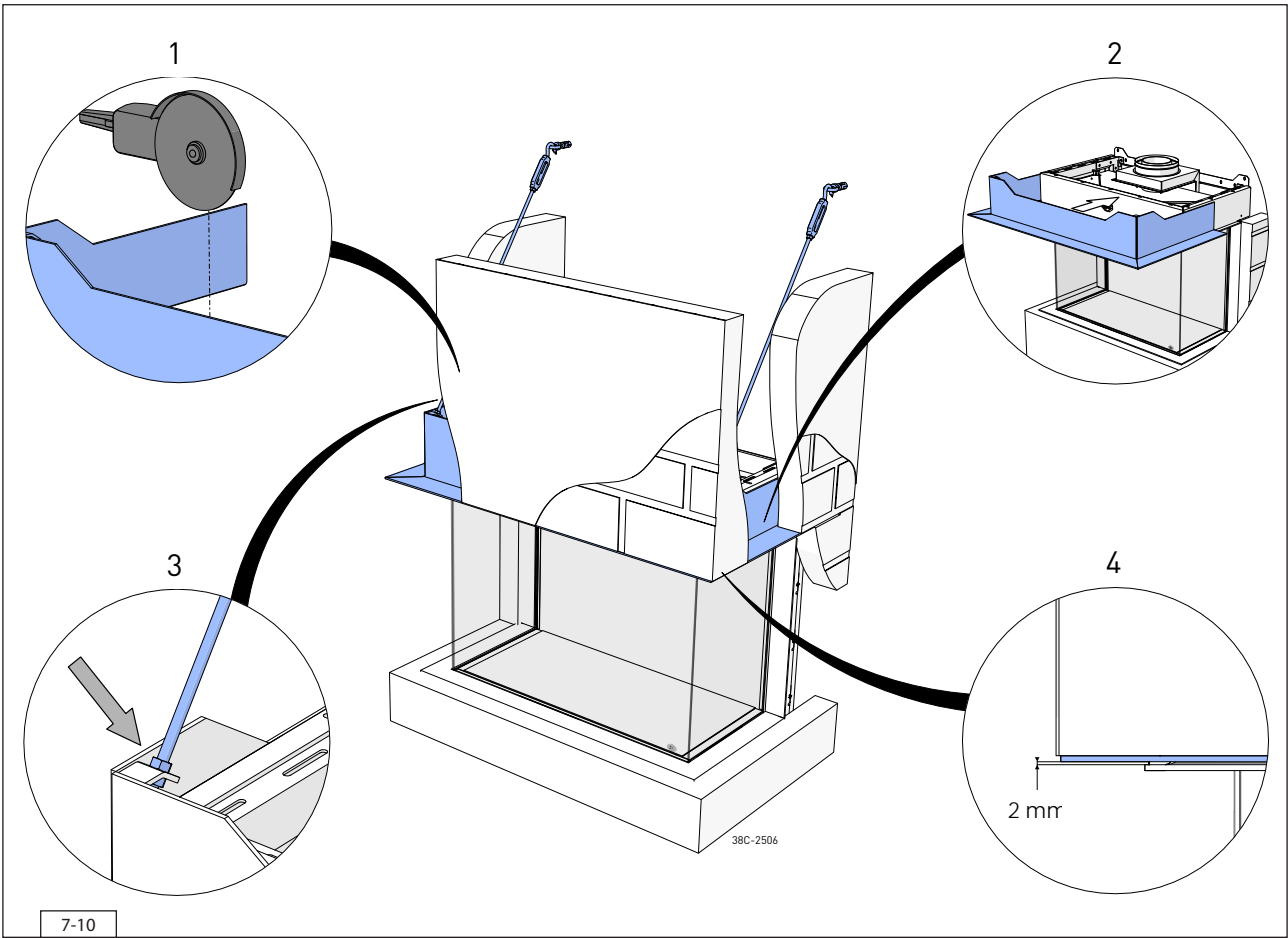


7.2.5 Indkapslingsjern

Hvis indkapslingen opbygges i stenagtige materialer, skal der monteres et indkapslingsjern. For at undgå, at apparatet bærer vægten af de stenagtige materialer, skal der monteres et indkapslingsjern.

Sådan monteres indkapslingsjernet (se fig. 7-10 og 7-11):

- Afkort indkapslingsjernet til det ønskede mål.
- Placer indkapslingsjernet.
- ⚠ - Lad ikke indkapslingsjernet hvile på indbygningsrammen.
- Det skal sikres, at der er mindst 2 mm afstand mellem indkapslingsjernet og indbygningsrammen.
- Fastgør gevindstangen/-stængerne med møtrikken/møtrikkerne til indkapslingsjernet hjørne(r).
- ⚠ Reguler gevindstangen/-stængerne med spændemøtrikken/-møtrikkerne, så der er tilstrækkeligt med spillerum.
- Bestem, hvor højt øjet/øjerne skal monteres.
- Fastgør øjet/øjerne til væggen med ekspansionsbolten(e).
- Fastgør gevindstangens/-stængernes krog(e) til øjet/øjerne.
- Sæt det hele i vater ved hjælp af spændeskruen/-skruerne.



7.3 Koncentrisk System

7.3.1 Generelt

Apparatet tilsluttes et forbrændingsgasaflednings/forbrændingslufttilførselssystem leveret af DRU, herefter kaldet det koncentriske system. DRU tilbyder forskellige koncentriske systemer i sit sortiment af varer.

Ved et koncentrisk system bruges det indvendige rør som røggasaftræk. Forbrændingsluften tilføres gennem det udvendige rør. Derfor har det udvendige rør altid en forholdsvis lav temperatur. For det udvendige rørs maksimumtemperatur se de tekniske specifikationer i tabel 4-1. Det koncentriske system er godkendt sammen med apparatet. Andre koncentriske systemer er ikke tilladt.

Se tabellen nedenfor for DRU's forskellige koncentriske systemer og deres anvendelse:

Tabel 7-1: Koncentriske systemer og deres anvendelse		
System	Er det tilladt til dette apparat?	Bemærkninger
DRU LAS AG-I 150/100	Nej	Galvaniserede aluminiumsrør til indendørs brug*. Diameter Ø150/100 mm. Kan ikke kombineres med systemer i rustfrit stål.
DRU LAS ES-I 150/100	Ja	Rør i rustfrit stål til indendørs brug*. Diameter Ø150/100 mm. Ved hjælp af et rustfrit stål reduktionsstykke kan der viderebygges med det isolerede LAS ES-E 200/150/100 system.
DRU LAS ES-I 200/130	Ja	Rør i rustfrit stål til indendørs brug*. Diameter Ø 200/130. Ved hjælp af et rustfrit stål reduktionsstykke kan, hvis det er tilladt, videresbygges med LAS-ES-I 150/100.
DRU LAS ES-E 200/150/100	Ja	Isolerede rør i rustfrit stål. Aftræksdiameter Ø 150/100. Udvendig diameter Ø 200 mm. Beregnet til udendørs eller indendørs brug til montering i f.eks. træskelethuse, gennemføringer med 0 mm afstand langs brændbart materiale eller lignende. Det er ikke muligt at viderebygge med et rustfrit stål reduktionsstykke med LAS ES-I 150/100.
DRU PV-I 100/60	Ja	Valgfrit aftrækssystem med ventilator til aftræk på op til 60 m længde.

* med undtagelse af de dele, der er beregnet hertil, f.eks. tag- og murgennemføringer.

Diameteren på det koncentriske systems apparattilslutning fremgår af tabel 4-1. Forbrændingsgasserne ledes ud til det fri med naturligt træk; gennemføringen til det fri kan laves enten som murgennemføring (C11) eller som taggennemføring (C31). Der kan eventuelt anvendes en eksisterende skorstenskanal (C91, se afsnit 7.3.5).

Derudover er det i mange tilfælde muligt at bortlede forbrændingsgasserne med en mindre diameter (DRU PV-I 100/60) kombineret med PowerVent® (C12, C32).

- Brug kun det koncentriske system, som leveres af DRU. Dette system er godkendt sammen med apparatet. DRU kan ikke garantere, at andre systemer vil fungere korrekt og sikkert, og frasiger sig ethvert ansvar herfor.
- Brug et tilslutningssæt ved tilslutning til en skorstenskanal; sættet kan leveres af DRU.
- I tilfælde af gennemføringer skal der lægges mærke informationen i tabel 7-2.

Tabel 7-2: Gennemføringer

System	Huldiameter og udførelse			
	Brændbart materiale		Ikke-brændbart materiale	
	Ø (mm)	Bemærkninger	Ø (mm)	Bemærkninger
DRU LAS AG-1 150/100 DRU LAS ES-I 150/100	≥250	Gennemføringshullet kan tildækkes med en roset af ikke-brændbart materiale; dette skal ventileres.	≥154	Gennemføringshullet skal gøres 2 mm større end diameteren på det koncentriske system for at undgå "tikkende lyd" eller lignende. Gennemføringshullet behøver ikke at blive ventileret.
DRU LAS ES-I 200/130	≥300		≥204	
DRU PV-I 100/60 (se også: installationsvejledning til PowerVent®)	≥200	En ventilationsåbning på 2 mm bredde rundt omkring røret er tilstrækkelig. Mellemrummet mellem røret og det brændbare materiale må ikke fyldes med isoleringsmateriale.	≥104	
DRU LAS ES-E 200/150/100	≥204	Afstanden til det brændbare materiale må være 0 mm. Gennemføringshullet behøver ikke at blive ventileret. Hvis der monteres et klemmebånd i et gennemføringshul, skal en huldiameter på Ø230 mm overholdes.	≥204	Gennemføringshullet skal gøres 2 mm større end diameteren på det koncentriske system for at undgå "tikkende lyd" eller lignende. Gennemføringshullet behøver ikke at blive ventileret. Hvis der monteres et klemmebånd i et gennemføringshul, skal en huldiameter på Ø230 mm overholdes.

- ⚠ - Hold en afstand på mindst 50 mm mellem det koncentriske systems yderside og vægge og/eller lofter. Hvis systemet indbygges i f.eks. en niche, skal denne være beklædt med ikke-brændbart, varmebestandigt materiale. Dette gælder ikke for isolerede koncentriske systemer (DRU LAS ES-E 200/150/100).
- Nogle varmebestandige isoleringsmaterialer indeholder flygtige komponenter, som afgiver en vedvarende, ubehagelig lugt. Disse materialer er uegnede.

Det koncentriske system bygges op fra apparatet (på apparatets tilslutningsrør).

Hvis det koncentriske system af byggetekniske årsager er monteret først, kan apparatet eventuelt tilsluttes senere ved hjælp af et teleskoprør.

Sådan monteres det koncentriske system:

- Byg systemet op fra apparatets tilslutningsrør.
 - Tilslut de koncentriske rør og eventuelle bøjninger.
 - Monter et spændebånd med silikonepakning på hver samling (gælder ikke DRU LAS ES-E 200/150/100, fordi her er pakningen monteret i røret).
 - Fastgør spændebåndet på røret med en pladeskrue på et sted, som efter installationen er utilgængeligt.
 - Fastgør det koncentriske system med tilstrækkeligt mange rørklemmer, så rørenes vægt ikke hviler på apparatet.
- Overhold følgende retningslinjer:
- Første rørklemme skal monteres maks. 0,5 meter fra apparatet.
 - Mellem bøjninger, der er monteret med mere end 0,25 meters mellemrum, skal der monteres en rørklemme maks. 0,1 meter fra hver bøjning. Hvis der er mindre end 0,25 meter mellem to bøjninger, er det nok med 1 rørklemme mellem disse to bøjninger.
 - Monter mindst 1 rørklemme for hver 1 meter rør på skrå og vandrette dele.
 - Monter mindst 1 rørklemme for hver 2 meter rør på lodrette dele.
- En taggennemføring skal fastgøres med barduner, hvis den rager mere end 1,5 meter op over gennemføringen.
 - Bestem mur- eller taggennemføringens resterende længde, og lav denne efter mål. Sørg for at bevare den korrekte indstikslængde.
 - Monter murgennemføringen med rillen/sammenføjningen opad. Fastgør murgennemføringen fra ydersiden med 4 skrueer.



My Flue Assist er en DRU-webapplikation, der kontrollerer, om et tilsigtet koncentrisk system er tilladt, og giver råd om, hvordan apparatet justeres. Gå til webstedet DRU Service for My Flue Assist. Oplysningerne fra installationsmanualen er altid førende.

7.3.2 Taggennemføring (C31)

Taggennemføringen kan føres gennem både skråt og fladt tag.

Taggennemføringen kan leveres enten med en taginddækning til fladt tag eller med en justerbar universaltaginddækning til skråt tag.

Ved taggennemføring (C31) gælder det, at:

Opbygningen af det valgte system skal være tilladelig. Nedenfor er angivet, hvordan det afgøres, om et koncentrisk system er tilladeligt, når der anvendes taggennemføring:

- Tæl det nødvendige antal 45° og 90° bøjninger (bøjninger på 15° og 30° er også tilladt; men de tæller ikke med).
 - Tæl det samlede antal hele meter vandret rør.
 - Tæl det samlede antal hele meter lodret og/eller skrå rør (ekskl. taggennemføring).
 - Find det nødvendige antal bøjninger og den samlede vandrette rørlængde (se tabel 7-3, kolonne 1 og 2).
 - Find den samlede lodrette og/eller skrå rørlængde (se tabel 7-3, række 1).
 - Hvis der står et bogstav i cellen, er det valgte koncentriske system tilladt.
 - Afgør, hvordan apparatet skal indstilles (se tabel 7-4).
- Indstil apparatet korrekt, f.eks. ved hjælp af en skydeventil og en luftindtagsføring (se afsnit 8.2).



Ved taggennemføring **uden bøjninger** skal der først tilsluttes 0,8 meter lodret koncentrisk rør med en diameter på 200/130 mm på apparatet. Efter den første 0,8 meter skal det koncentration system indsnævres til en diameter på 150/100 mm inkl. taggennemføring på 150/100 mm.



Ved taggennemføring **med bøjninger** skal der først tilsluttes 0,8 meter lodret koncentrisk rør med en diameter på 200/130 mm på apparatet. Det koncentriske system skal konstrueres med en diameter på 200/130 mm til den sidste bøjning, og lige efter den sidste bøjning skal det koncentriske system indsnævres til 150/100 mm inkl. taggennemføring på 150/100 mm.

Tabel 7-3: Bestemmelse af tilladelighed og betingelser for koncentrisk system med taggennemføring													
G20/G25/G25.3/ G30/G31	Samlet antal meter vandret rørlængde	Samlet antal meter lodret og/eller skrå rørlængde											
		1	2	3	4	5	6	7	8	9	10	11	12
Ingen bøjninger	0	B	B	B	C	C	C	C	C	C	D	D	D
2 bøjninger	0	A	A	B	B	B	C	C	C	C	C	C	D
	1	A	A	A	B	B	B	C	C	C	C	C	
	2	A	A	A	A	B	B	B	C	C	C		
	3	A	A	A	A	A	B	B	B	C			
	4	A	A	A	A	A	A	B	B				
	5	A	A	A	A	A	A	A					
3 bøjninger	0	A	A	A	B	B	B	C	C	C	C	C	C
	1	A	A	A	A	B	B	B	C	C	C	C	
	2	A	A	A	A	A	B	B	B	C	C		
	3	A	A	A	A	A	A	B	B	B			
	4	A	A	A	A	A	A	A	B				
	5		A	A	A	A	A	A					
4 bøjninger	0	A	A	A	A	B	B	B	C	C	C	C	C
	1	A	A	A	A	A	B	B	B	C	C	C	
	2	A	A	A	A	A	A	B	B	B	C		
	3	A	A	A	A	A	A	A	B	B			
	4		A	A	A	A	A	A	A				
	5			A	A	A	A	A					
5 bøjninger	-												

 situationen er ikke tilladelig

Tabel 7-4: Betingelser for indstilling af apparatet ved taggennemføring			
G20/G25/G25.3/G30/G31			
Situation	Luftindtagsføring	Skydeventil (åbning i mm)	Røggasfordelerplade
A	NEJ	NEJ	NEJ
B	JA	NEJ	JA
C	JA	62	JA
D	JA	42	JA

7.3.3 Murgennemføring (C11)

Ved murgennemføring (C11) gælder det, at:

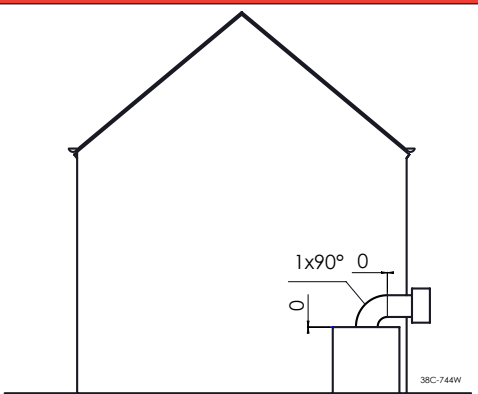
Opbygningen af det valgte system skal være tilladelig.

- Kontroller, om den lodrette rørlængde er inden for minimums- og maksimumslængden (se tabel 7-5).
 - Kontroller, om den vandrette rørlængde (ekskl. murgennemføring) er inden for minimums- og maksimumslængden (se tabel 7-5).
- ⚠ I nedenstående tabeller er der som standard inkluderet 1 bøjning i det koncentriske system. Det er muligt at tilføje ekstra bøjninger. For hver ekstra bøjning afkortes det koncentriske systems maksimalt tilladte vandrette længde. Dvs.:
- En ekstra 90°-bøjning afkorter det koncentriske systems maksimalt tilladte vandrette længde med 2 meter.
 - En ekstra 45°-bøjning afkorter det koncentriske systems maksimalt tilladte vandrette længde med 1 meter.
- ⚠ Der skal altid monteres mindst 1 meter lodret på apparatet, medmindre andet er angivet i tabellen.
- Afgør, hvordan apparatet skal indstilles (se tabel 7-5).
 - Indstil apparatet korrekt, f.eks. ved hjælp af en skydeventil og en luftindtagsføring (se afsnit 8.2).

Murgennemføringens roset er for lille til at kunne dække åbningen, når systemet skal føres gennem brændbart materiale. Derfor skal der først monteres en varmebestandig afslutning i passende størrelse på væggen. Derefter monteres rosetten på afslutningen.

- ⚠ Hvis aftrækket føres gennem muren, skal murgennemføringen monteres med en hældning på 1 cm pr. meter til det fri, så der ikke kommer regnvand ind.

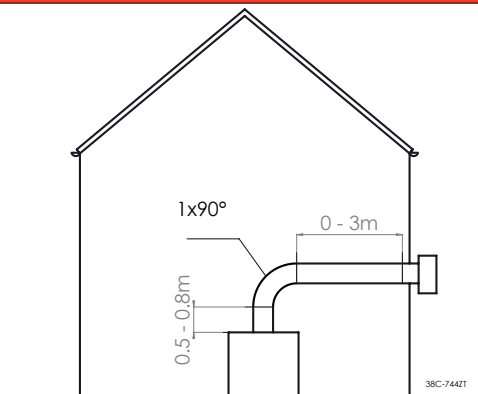
Tabel 7-5a



Indstilling	Anvend
Luftindtagsføring	✗
Skydeventil	✗
Røggasfordelerplade	✗

- Anvend udelukkende et koncentrisk system på 200/130 mm, inkl. en murgennemføring.
 - Ved denne konfiguration skal der anvendes en ulakeret murgennemføring i rustfrit stål.
 - Fabriksindstilling: Røggasfordelerpladen er formonteret, luftindtagsføringen og skydeventilen leveres løst.

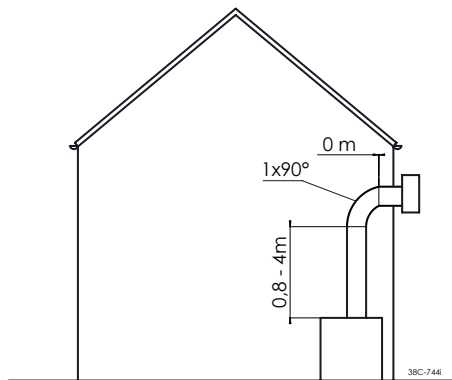
Tabel 7-5b



Indstilling	Anvend
Luftindtagsføring	✗
Skydeventil	✗
Røggasfordelerplade	✗

- Anvend udelukkende et koncentrisk system på 200/130 mm, inkl. en murgennemføring.
 - Fabriksindstilling: Røggasfordelerpladen er formonteret, luftindtagsføringen og skydeventilen leveres løst.

Tabel 7-5c



Indstilling

Luftindtagsføring

Anvend

X

Skydeventil

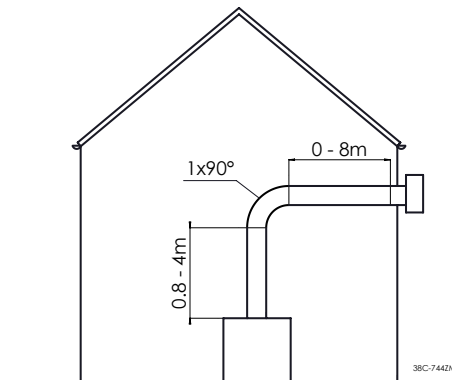
X

Røggasfordelerplade

V

- Anvend udelukkende et koncentrisk system på 200/130 mm, inkl. en murgennemføring.
- Fabriksindstilling: Røggasfordelerpladen er formonteret, luftindtagsføringen og skydeventilen leveres løst.

Tabel 7-5d



Indstilling

Luftindtagsføring

Anvend

X

Skydeventil

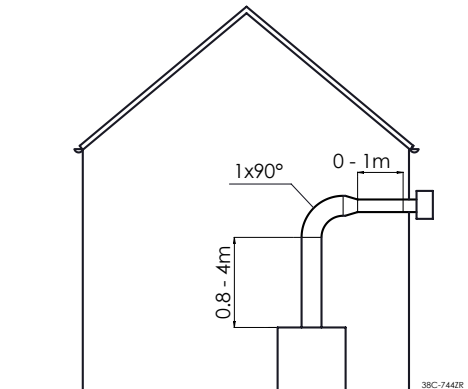
X

Røggasfordelerplade

X

- Anvend udelukkende et koncentrisk system på 200/130 mm, inkl. en murgennemføring.
- Fabriksindstilling: Røggasfordelerpladen er formonteret, luftindtagsføringen og skydeventilen leveres løst.

Tabel 7-5e



Indstilling

Luftindtagsføring

Anvend

X

Skydeventil

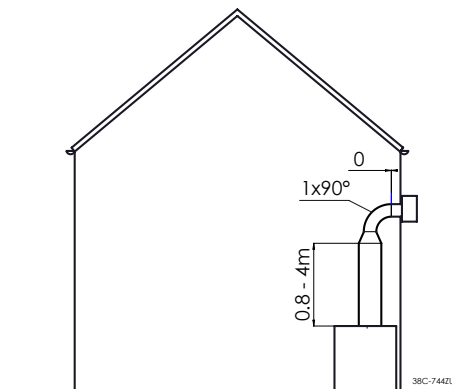
X

Røggasfordelerplade

X

- Anvend lodret længde inkl. bøjning fra et koncentrisk system på 200/130 mm. Lige efter bøjningen indsnævres det koncentriske system til 150/100 mm.
- Anvend murgennemføring på 150/100 mm (maks. 1 m vandret).
- Fabriksindstilling: Røggasfordelerpladen er formonteret, luftindtagsføringen og skydeventilen leveres løst.

Tabel 7-5f



Indstilling

Luftindtagsføring

Anvend

X

Skydeventil

X

Røggasfordelerplade

X

- Anvend lodret længde fra et koncentriske system på 200/130 mm. Lige før bøjningen indsnævres det koncentriske system til 150/100 mm.
- Anvend bøjning og murgennemføring på 150/100 mm (ingen vandret længde tilladt).
- Fabriksindstilling: Røggasfordelerpladen er formonteret, luftindtagsføringen og skydeventilen leveres løst.

7.3.4 Tilslutning til eksisterende skorstenskanal (C91)

Apparatet kan tilsluttes en eksisterende skorstenskanal (C91). I skorstenen anbringes et fleksibelt rustfrit stålør med en diameter på 100 mm til bortledning af forbrændingsgasserne. Det omkringliggende hulrum anvendes som forbrændingslufttilførsel. Brug et DRU-afstandsstykke til dette formål. Monter et afstandsstykke for hver tre meter.

Ved en apparattilslutning på Ø 200/130 skal denne indsnævres til Ø 150/100. Indsnævringens minimale lodrette længde kan ses i situationerne i tabel 7-5. Det koncentriske system på 150/100 kan tilsluttes en eksisterende skorstenskanal.

Ved tilslutning til en eksisterende skorstenskanal gælder følgende krav:

- Tilslutning er kun tilladt med de specielle skorstenstilslutninger fra DRU. Til vandret skorstenstilslutning skal der anvendes "Skorstenstilslutning rustfrit stål Ø150/100". Til lodret skorstenstilslutning skal der anvendes "Skorstenstilslutningsplade Ø 150".
- Skorstenskanalens indvendige mål skal være mindst Ø 150 mm eller mindst 150 x 150 mm, hvis den er kvadratisk/rektangulær.
- Den lodrette længde må højst være 12 meter.
- Der gælder en maksimal længde for den samlede vandrette rørlængde. Bøjninger, som er mindre end 45°, medregnes ikke som bøjninger, men den skrå længde af disse medregnes i det koncentriske systems samlede længde. Se afsnit 7.3.2.
- Den eksisterende skorstenskanal skal være ren.
- Den eksisterende skorstenskanal skal være tæt.

Installationskravene til det fleksible rustfri stålør skal altid overholdes.

- ⚠ - Hvis apparatet er udstyret med trykudligningsluger (se tabel 4-1), skal minimumsmålene for indkapslingen overholdes, jf. afsnit 7.1.
- Hvis apparatet er udstyret med en trykudligningslåde (se tabel 4-1), skal det sikres, at den eksisterende omgivende konstruktion kan optage tilstrækkeligt med varme, så overophedning af de elektroniske komponenter forebygges.

For indstilling af apparatet gælder de samme betingelser/anvisninger som for det koncentriske system som beskrevet ovenfor.

7.4 Opbygning af indkapsling

For at sikre, at varmen kan bortledes og apparatet fungerer korrekt, skal der være tilstrækkeligt med plads rundt om apparatet. Indkapslingen skal være tilstrækkeligt ventileret ved hjælp af ventilationsåbninger (indsugning og aftræk).

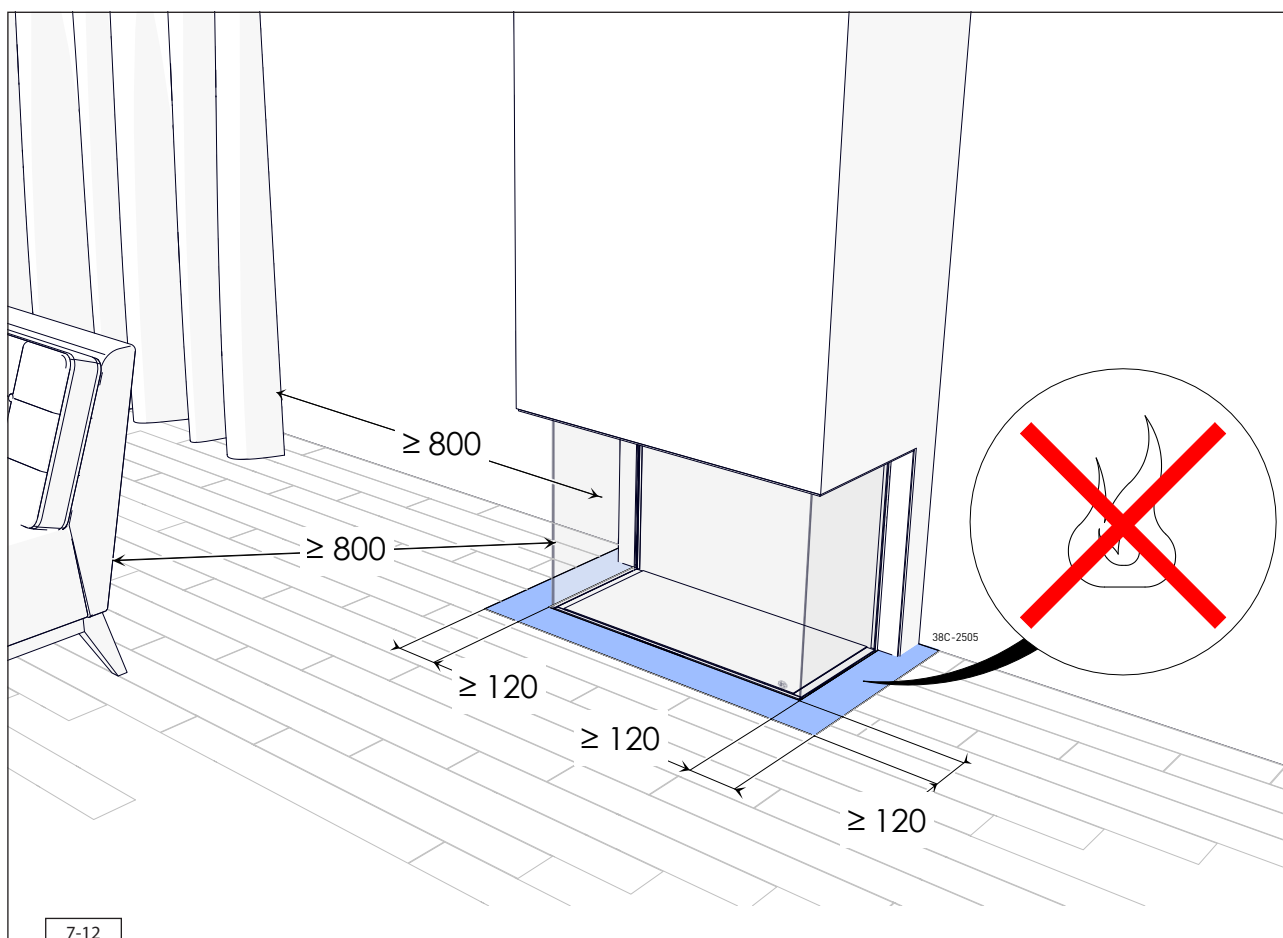
- ⚠ - Hvis et apparat installeres forsænket i gulvet, skal der tages hensyn til minimumsafstandene til gulvet/underlaget foran apparatet (se fig. 7-12).
- Anvend ikke-brændbart og varmebestandigt materiale til indkapslingen, herunder til indkapslingens overside, indkapslingens indvendige materiale samt til indkapslingens bagvæg.
Apparatet er ikke en bærende konstruktion. Undgå derfor at belaste apparatet med f.eks. indkapslingens vægt.
- Ventilationsåbningers (aftrækkenes) tværsnit fremgår af tabel 4-1. Hvis der ikke er monteret en betjeningsluge i indkapslingen, skal der laves en lufttilførsel på mindst 80 cm² så lavt som muligt, men ikke over brænderbakken. Hvis der er monteret en betjeningsluge, fungerer denne som lufttilførsel (se afsnit 7.5).

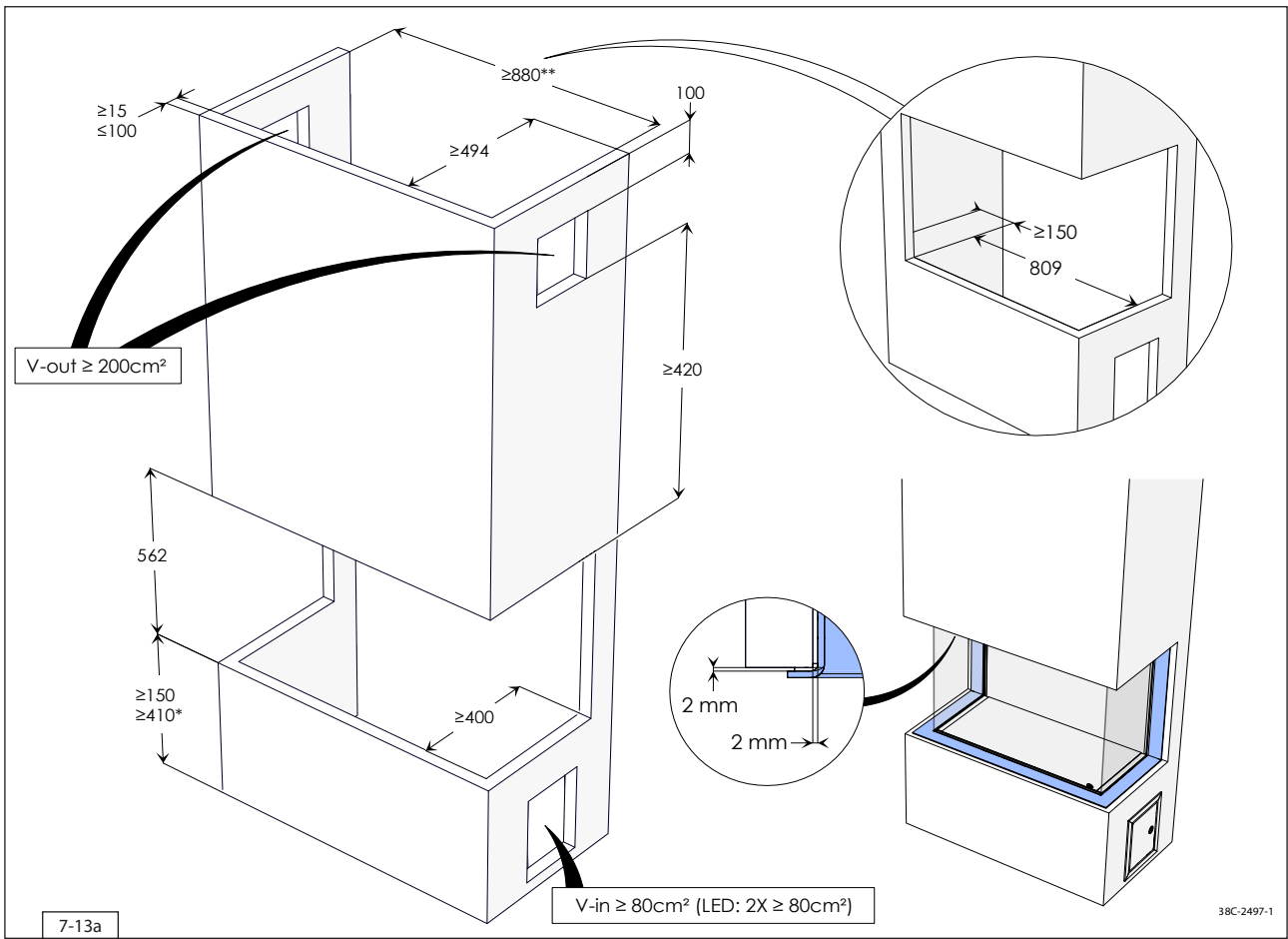
- ⚠ Ved opbygning af indkapslingen skal der tages højde for følgende:
- Minimumsdimensioner for indkapslingen (se fig. 7-13).
 - Hvis minimumsbreddemålene anvendes, forudsættes en centreret placering af apparatet for at garantere tilstrækkelig konvektion (se fig. 7-13).
 - Betjeningslugens position: den skal sidde så lavt som muligt.
 - Afstanden fra betjeningslugen til apparates side (se fig. 7-14).
 - Betjeningslugens mål (se afsnit 7.5).
 - Ventilationsåbningernes (V- aftrækkenes) placering.
 - Hold mindst 100 mm afstand mellem den udgående ventilationsåbnings overside og loftet i rummet.
 - Rudens mål, så denne kan isættes/udtages, efter at indkapslingen er monteret.
 - Styreenhedens komponenter og ledninger skal beskyttes mod byggestøv som cement og kalk.
 - Afdækningslister, rammer og lignende skal så vidt muligt først monteres efter endt udførelse af eventuelt ombygningsarbejde. Hvis dette er ikke muligt, skal de pågældende dele beskyttes. Undlad at bruge malertape. Hvis det ikke kan undgås, så brug en malertape af høj kvalitet, og fjern den straks efter pudse- eller malerarbejdet (langvarig brug af malertape kan forårsage skader).

- ⚠ Det anbefales, at der laves ventilationsåbninger (aftræk) i begge sider af indkapslingen. Brug DRU ventilationselementer.

Kontroller nedenstående, før indkapslingen lukkes helt til:

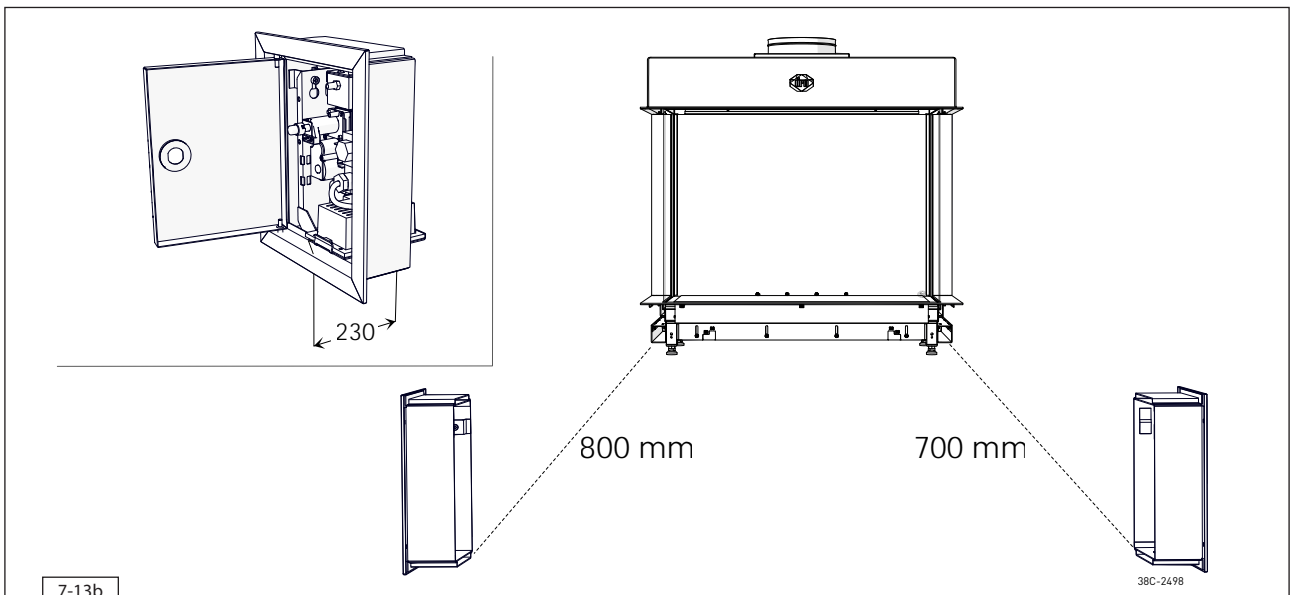
- Er aftrækssystemet/det koncentriske system monteret korrekt?
- Er kanaler, rørklemmer og evt. spændebånd, som senere bliver utilgængelige, er fastgjort med skruer?
- Er der ikke pudset ind over kanterne på indbygningsrammen? Det er vigtigt på grund af det faktum, at:
 - der kan opstå revner pga. varmen fra apparatet.
 - glasruden i så fald ikke længere kan udtages/isættes.
- Hvis indkapslingen er opbygget af sten og/eller forsynet med puds, skal den tørre i mindst 6 uger før ibrugtagning for at forebygge revnedannelse.





* Under hensyntagen til, at betjeningslugen monteres som vist.

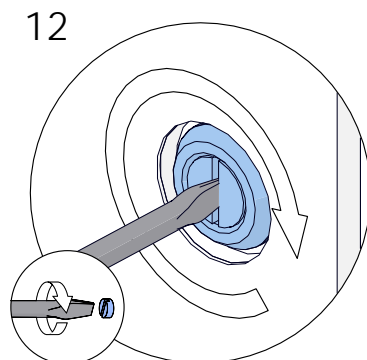
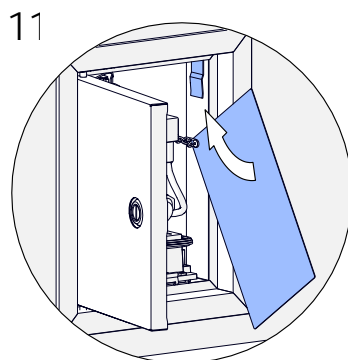
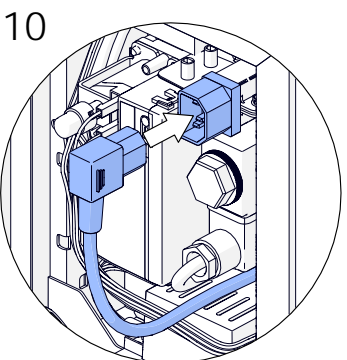
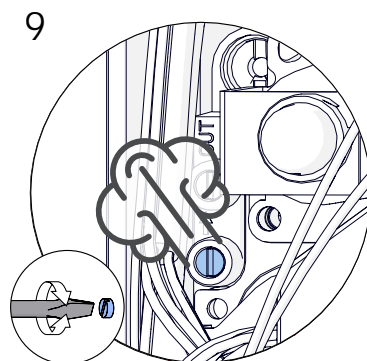
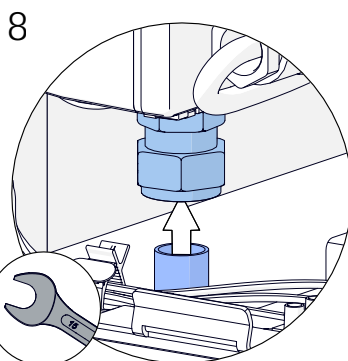
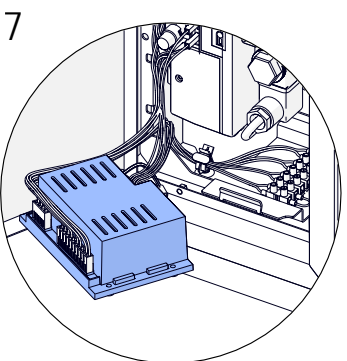
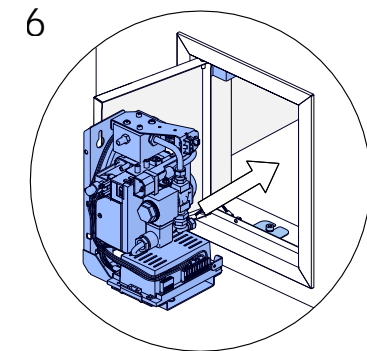
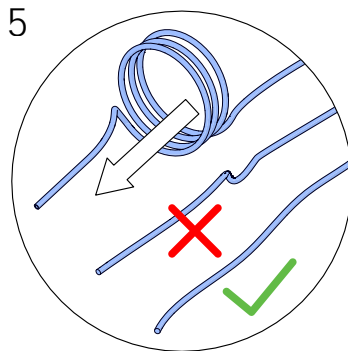
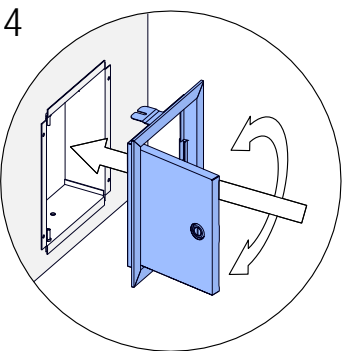
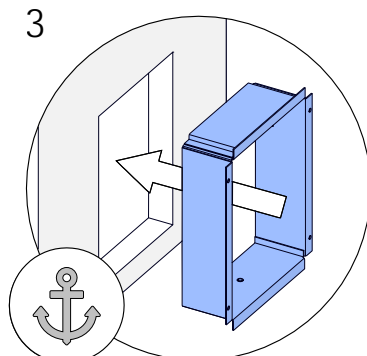
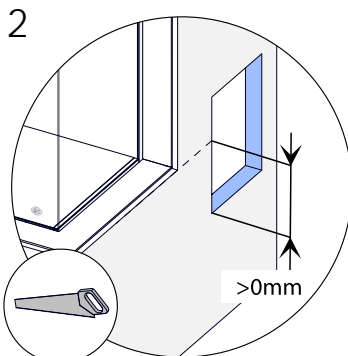
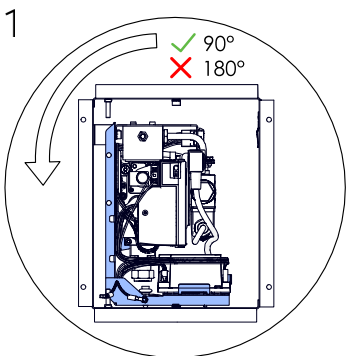
**Hvis apparatet monteres lavt i indkapslingen, skal der laves en bredere indkapsling, så der er plads til betjeningslugen.



7.5 Montering af betjeningsluger

I betjeningslugen placeres apparatets styreenhed, typeskiltet og komponenterne for et eventuelt DRU PowerVent®-system. Betjeningslugen giver adgang til måle- og justeringsmulighederne og sikrer, at komponenterne fungerer sikkert og optimalt. Det er obligatorisk at anvende en betjeningsluger. Hvis der ikke anvendes en betjeningsluger, kan det medføre bortfald af garantien.

- ⚡ En betjeningsluger, der er installeret på siden af indkapslingen, giver en optimal forbindelse mellem sender og modtager.
 - ⚠ Installation af en betjeningsluger sikrer også lufttilførsel til indkapslingen (V-in 80 cm²).
 - ⚠ Betjeningslugen og beslaget med apparatets styreenhed skal altid monteres indendørs på et tørt sted.
- Monter betjeningslugen på følgende måde (se fig. 7-15):
- ⚠ Apparatets styreenhed skal altid monteres i betjeningslugens nederste højre eller venstre hjørne. Andre positioner er ikke tilladt (pkt. 1).
 - Lav en åbning i indkapslingen som beskrevet i vejledningen til betjeningslugen (pkt. 2).
 - ⚡ Åbningen i indkapslingen kan være enten stående og liggende.
 - ⚠ Betjeningslugens underside må ikke være placeret højere end brænderbakken i apparatet.
 - Afmonter yderrammen med lågen fra inderrammen. Fastgør inderrammen i indkapslingens åbning (pkt. 3).
 - ⚡ Hvis indkapslingen er af sten, kan inderrammen indmures. Ved andre materialer kan inderrammen f.eks. kittes fast eller fastgøres med fire forsænkede skruer.
 - Fastgør yderrammen med lågen på inderrammen ved hjælp af to unbrakobolte. Yderrammen kan monteres, så lågen åbner enten til venstre eller højre (pkt. 4).
 - Vikl kablerne ud. Dette bl.a. for at forebygge, at tændingsmekanismen ikke fungerer korrekt.
 - ⚠ Sørg for, at kablerne til ioniserings- og tændeledroderne ligger mest muligt fri af metaldele og helt fri af signal- og spændingskablerne.
 - Rul den/de fleksible gasledninger ud (pkt. 5).
 - ⚠ Undgå knæk på ledningerne (pkt. 5).
 - Monter apparatets styreenhed på inderrammen ved at lade unbrakobolten falde ned i det aflange hul på den lange side. Hullet på den korte side går ned over unbrakoboltens hoved. Fastgør herefter styreenheden på den lange side med unbrakobolten (pkt. 6).
 - Tag modtageren ud af beslaget (pkt. 7).
 - Tilslut gasledningen (pkt. 8) (se også afsnit 6.3).
 - Udluft gasledningen (pkt. 9).
 - Tilslut apparatet 230V-netspænding med jordforbindelse ved hjælp af det medfølgende strømkabel (pkt. 10). Apparatet kan gøres spændingsfrit, ved at stikket trækkes ud af styreenheden.
 - ⚠ Ved skader på strømkablet skal dette omgående udskiftes med et nyt kabel af samme type.
 - Anbring typeskiltet i holderen, som er beregnet hertil (pkt. 11).
 - ⚠ Luk altid betjeningslugen med låsen. Låsen kan åbnes og lukkes med f.eks. en skruetrækker med lige kærv eller en mønt (pkt. 12).



8 Apparatet

8.1 Ruder

Når brændesættet er lagt på plads (se afsnit 8.3), kan ruderne isættes.

- ⚠ - Pas på ikke at beskadige ruderne, når de udtages/isættes.
- Brug den medfølgende topnøgle til at løsne/stramme skruerne.
- Anvend eventuelt den medfølgende unbrakonøgle til at løsne/spænde unbrakoskruerne.
- Undgå/fjern fingeraftryk på ruderne, da disse brænder fast.

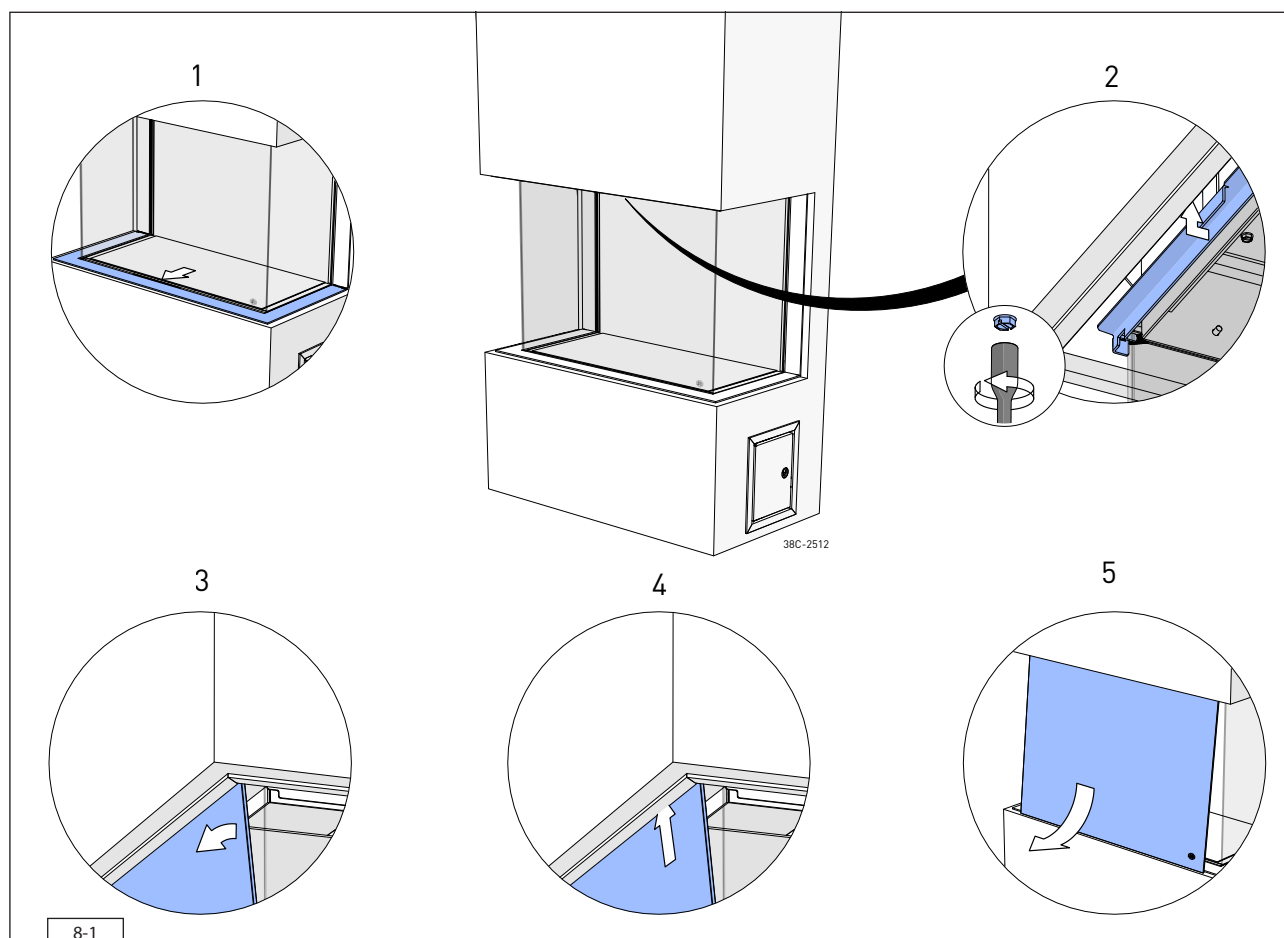
8.1.1 Udtagning af forrude

Sådan udtages forruden.

8.1.1.1 Apparat med glas på 3 sider:

(se fig. 8-1)

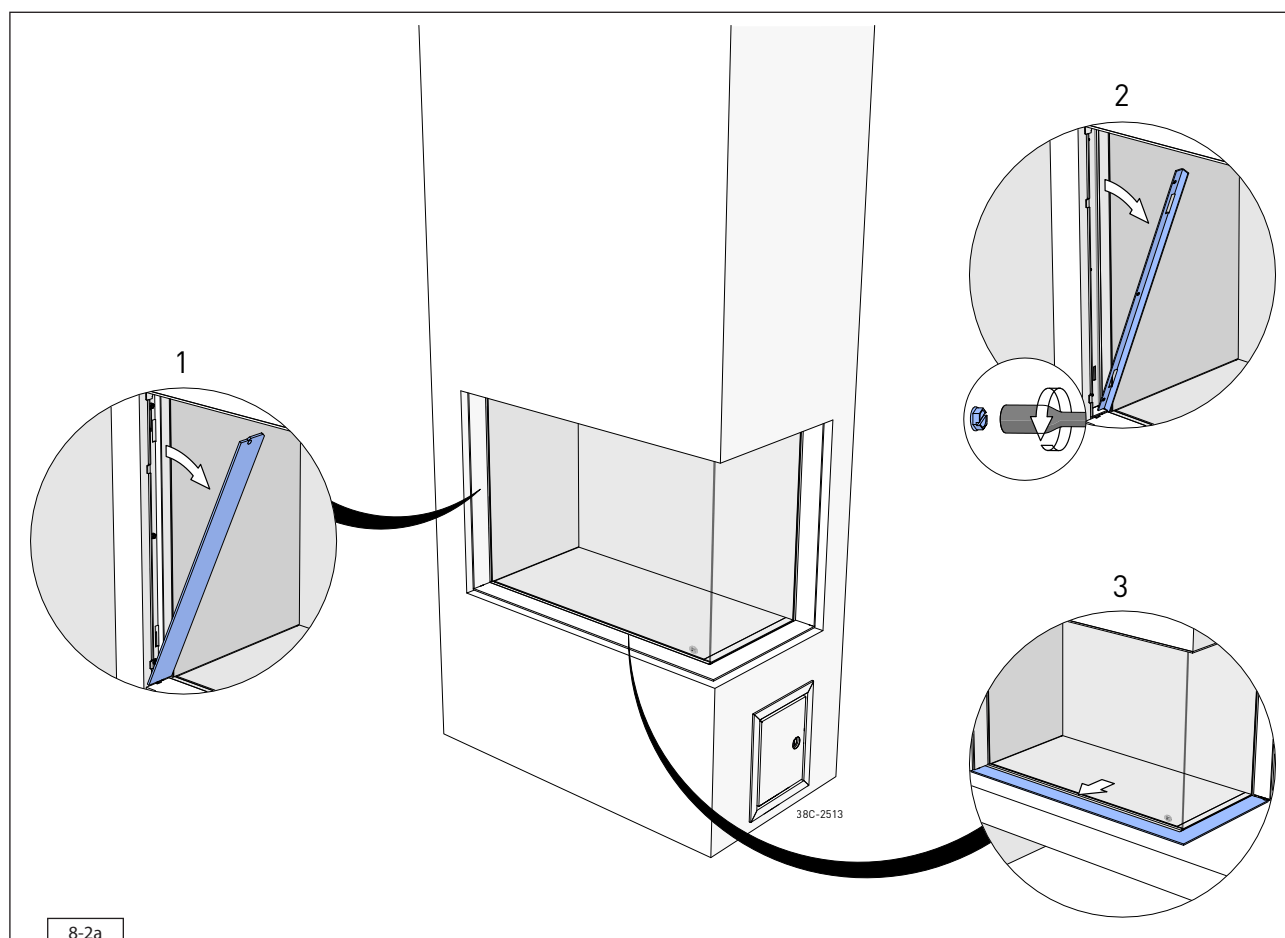
- Træk den eventuelle nederste afdækningsliste (1) udad. Det er ikke nødvendigt at tage den helt ud.
 - Skru sikkerhedsboltene ud af den fjedrende rudeliste foroven (2).
 - Tag fat i den fjedrende rudeliste (2) ved håndtagene, og placer den på beslagene ovenover.
 - Tag fat i ruden i begge sider, vip rudens øverste kant en smule væk fra apparatet (3) og løft ruden skråt opad (4).
 - Vip rudens nederste kant væk fra apparatet, og tag ruden ud (5).
- ⚠ Pas på ikke at beskadige ruden.

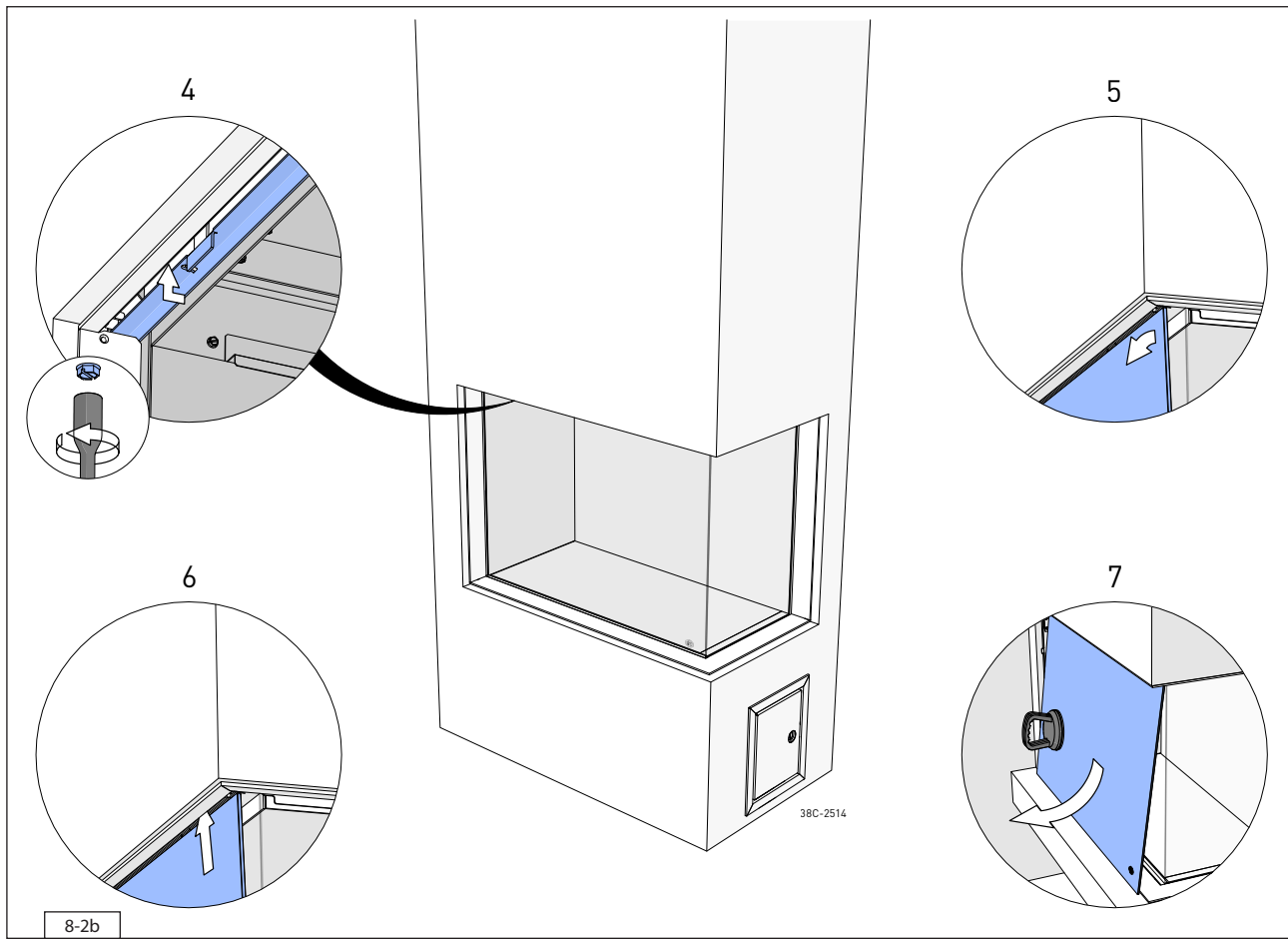


8.1.1.2 Apparat med glas på 2 sider:

(se fig. 8-2)

- Tag fat i den lodrette afdækningsliste (1) for oven, vip den, og tag den ud.
 - Fjern skruerne i den lodrette vinduesliste (2), og fjern listen.
 - Træk den eventuelle nederste afdækningsliste (3) udad. Det er ikke nødvendigt at tage den helt ud.
 - Skru sikkerhedsboltene ud af den fjedrende rudeliste foroven (4).
 - Tag fat i den fjedrende rudeliste ved håndtagene, og placer den på beslagene ovenover.
 - Anbring sugekoppen på forruden på apparatets lukkede side.
 - Tag fat i ruden med sugekoppen og i siden, og vip den øverste kant en smule ud mod dig selv (5).
 - Løft ruden op (6), og kød den til siden.
- ⚠ Pas på ikke at beskadige ruden.
- Vip rudens nederste kant udad, og tag ruden ud (7).





8.1.2 Isætning af rude

Ved isætning af ruden følges ovennævnte punkter for udtagning af ruden i omvendt rækkefølge.

- ⚠ - Undgå/fjern fingeraftryk på ruden, da disse brænder fast.
 - Spænd ikke skrueerne for hårdt, så d knækker eller overskrues.
 - Isæt ruden med logoet i nederste højre hjørne.
- ⚠ - Det skal sikres, at forruden slutter helt tæt til sideruden (der må ikke opstå nogen åbning mellem for- og siderude).
 - Før ruden isættes, skal det sikres, at rillen i den fjedrende rudeliste, som ruden skal sidde i, er fri for snavs.

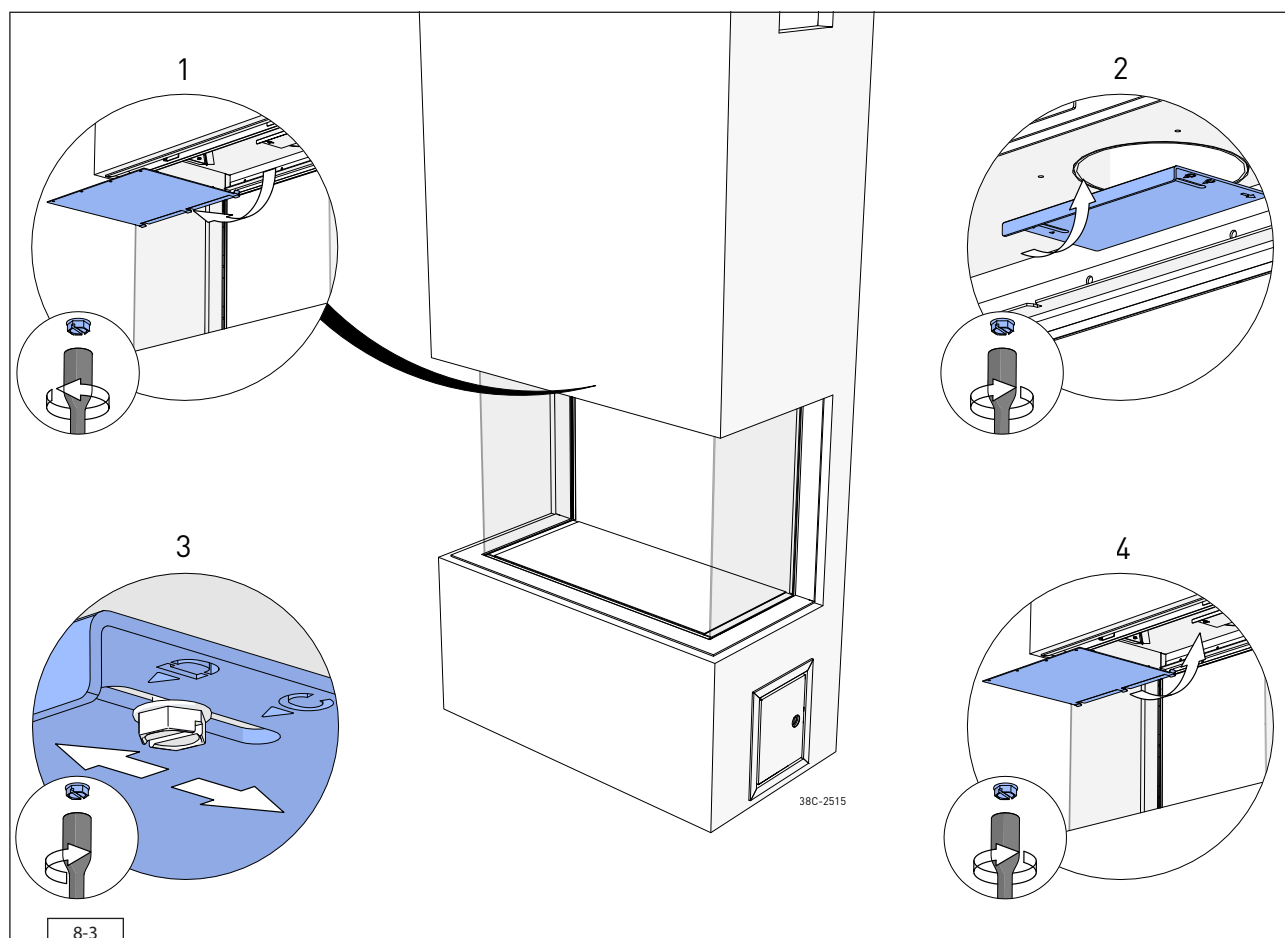
8.2 Indstilling af apparatet

Apparatet skal indstilles, så det fungerer optimalt i kombination med aftrækssystemet. Til dette formål monteres eventuelt en skydeventil, den midterste plade foroven fjernes, og/eller luftindtagsføringen fjernes. I tabellerne 7-1 til 7-3 er angivet, hvilke betingelser der gælder for hhv. murgennemføring og taggennemføring. I afsnit 8.2.3 er beskrevet, hvordan dette apparat justeres til PowerVent®, såfremt dette er relevant.

8.2.1 Skydeventil og røggasfordelerplade

Skydeventilen leveres løst. Sådan monteres den (se fig. 8-3):

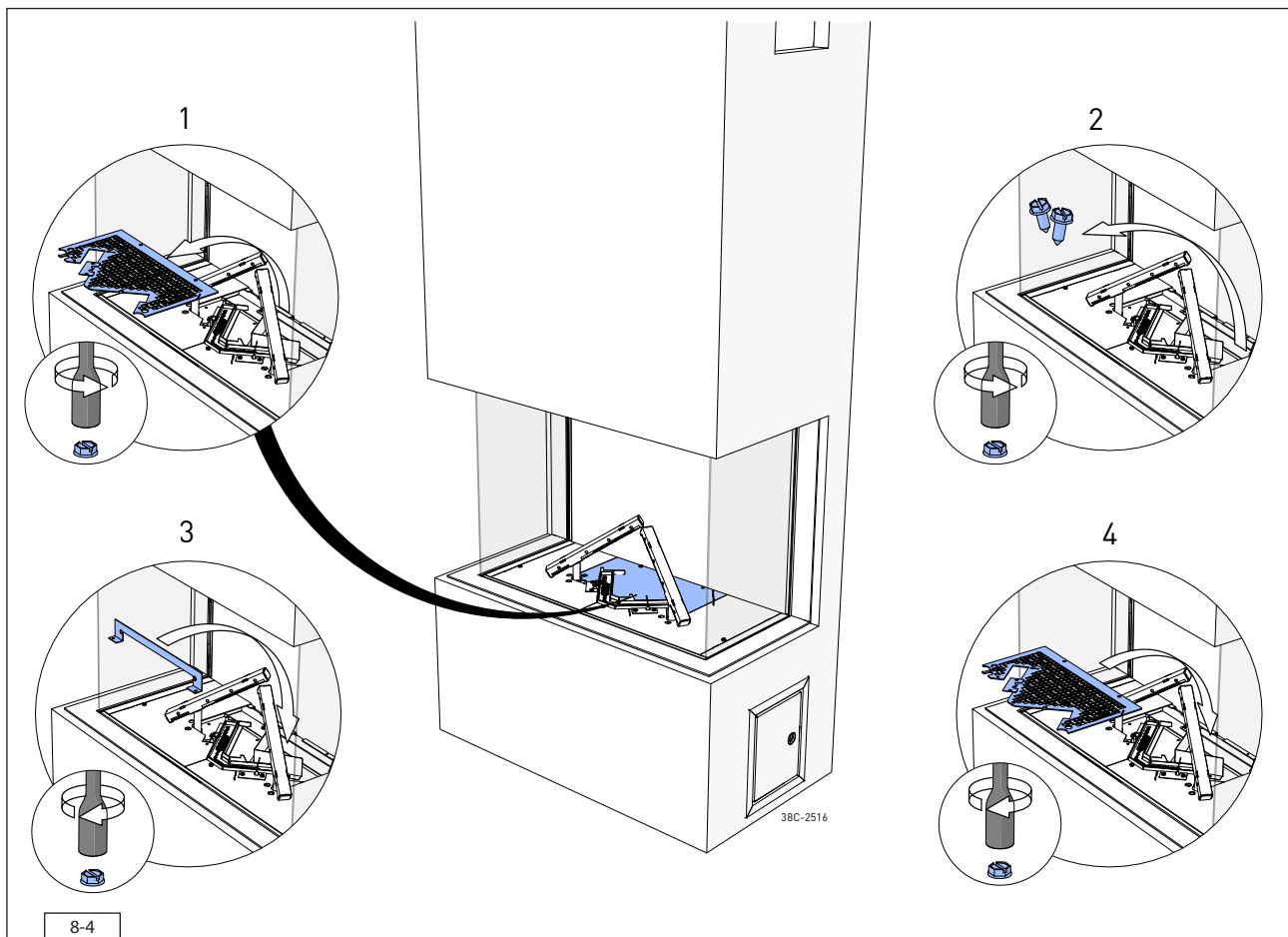
- Fjern røggasfordelerpladen (1).
- Monter skydeventilen (2). Skydeventilen dækker delvist for hullet til aftræksrøret. Spænd ikke skrueene helt fast.
- ⚠ Ved fastgørelsen skal den lille pil på skydeventilen pege væk fra dig selv.
- Indstil skydeventilens åbning ved hjælp af situation C og D (se tabel 7-2 (3)).
Bogstaverne på skydeventilen svarer til bogstaverne for de anførte situationer (se tabel 7-2).
- Sørg for, at spidsen af den pil, der svarer til den ønskede indstilling, er præcis ud for skrueens centrum.
- Spænd de 2 skruer.
- Monter røggasfordelerpladen igen (4).



8.2.2 Luftindtagsføring

Luftindtagsføringen leveres løst. For at kunne montere den, skal bakken omkring brænderen tages ud. Sådan monteres luftindtagsføringen (se fig. 8-4):

- Fjern skruerne i den midterste plade omkring brænderen (1), og tag pladen ud.
- Fjern de formonterede skruer (2).
- Anbring luftindtagsføringen som vist på figuren, og fastgør den med skruerne (3).
- Skru den midterste plade (4) omkring brænderen fast igen.

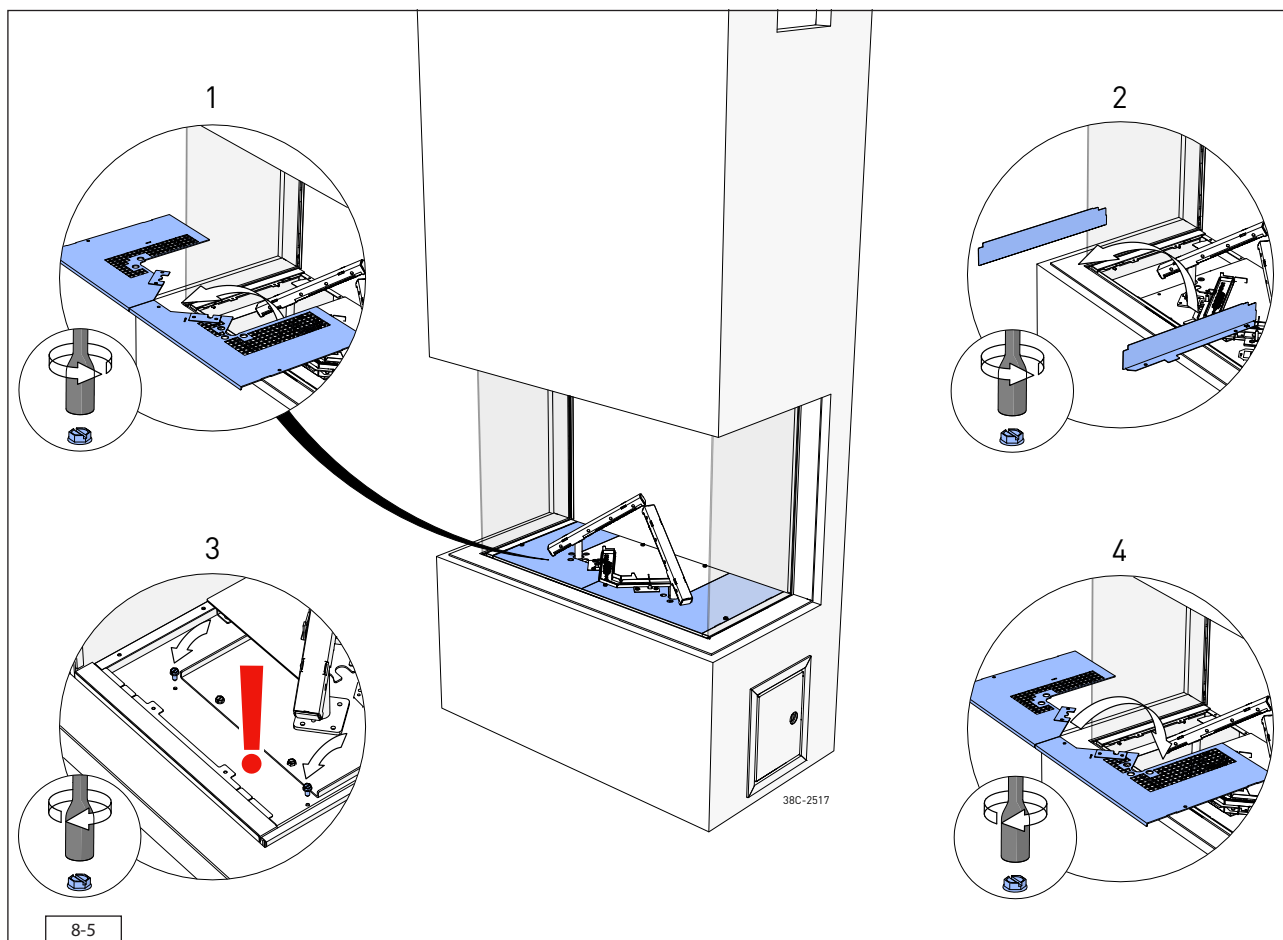


8.2.3 PowerVent®

(hvor dette er relevant)

Dette apparat er velegnet til PowerVent®. Hvis apparatet leveres med et beslag, hvorpå PowerVent®-styrekomponenterne er monteret, er apparatet indstillet korrekt fra fabrikken. I modsat fald skal følgende justeringer kontrolleres og eventuelt udføres, før installationsvejledningen til PowerVent® følges (se fig. 8-5):

- Fjern skruerne i pladerne, og tag pladerne ud af apparatet. Løft pladerne ca. 1 cm op, og træk dem ud af apparatet under de skrånede brændere (1).
- Fjern skruerne fra panelerne, og fjern panelerne (2). Skru skruerne i brændkammeret (3) igen.
- Undersøg, om der skal udføres yderligere arbejde under pladerne. Hvis ikke, lægges pladerne tilbage i apparatet og fastgøres med skruerne (4).
- Yderligere oplysninger kan findes i installationsvejledningen til PowerVent®.



8.3 Brændesæt

Med apparatet følger et brændesæt.

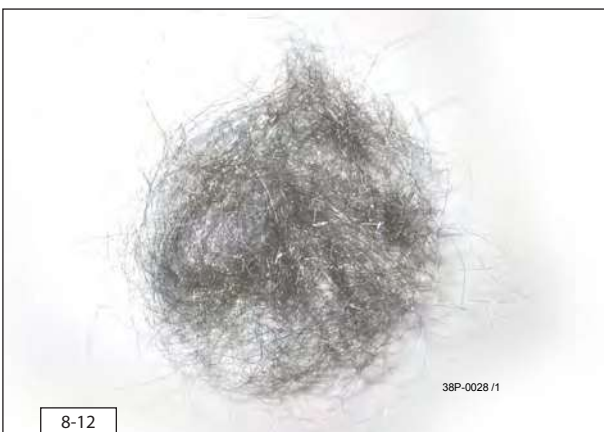
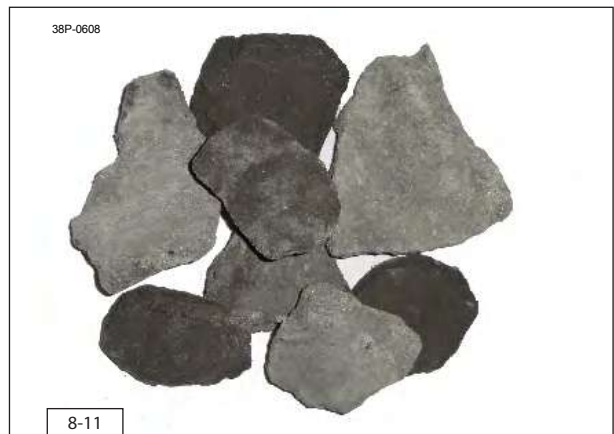
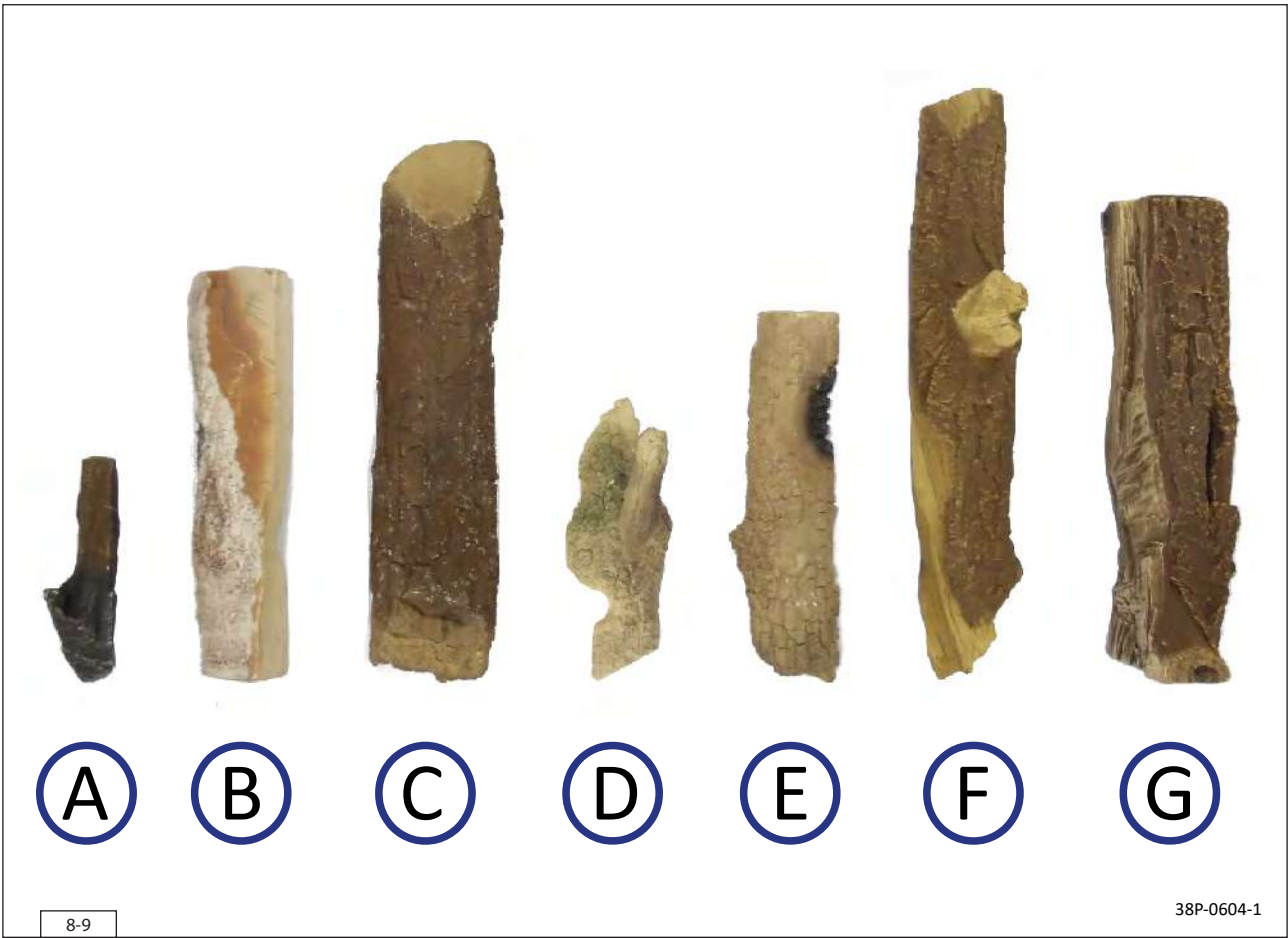
- ⚠ Farven er ikke altid vist korrekt på billederne.
- ⚠ Overhold nedenstående anvisninger for at undgå farlige situationer:
 - Brug kun det medfølgende brændesæt.
 - Anbring brændesættet nøjagtigt som beskrevet.
 - Hold ioniserings- og tændeledroderne og områderne omkring dem fri (se fig. 8-6 og 8-7).
 - Sørg for, at det fine vermiculitstøv ikke lægger sig på brænderen.
- ⚠ Anbring brændesættet nøjagtigt som beskrevet, da:
 - Hovedbrænderen ellers ikke tænder ordentligt, hvilket kan medføre farlige situationer.
 - Der hurtigere optræder snavs som følge af soddannelse.
 - Flammebilledet forstyrres.



8.3.1 Placering af brændesæt

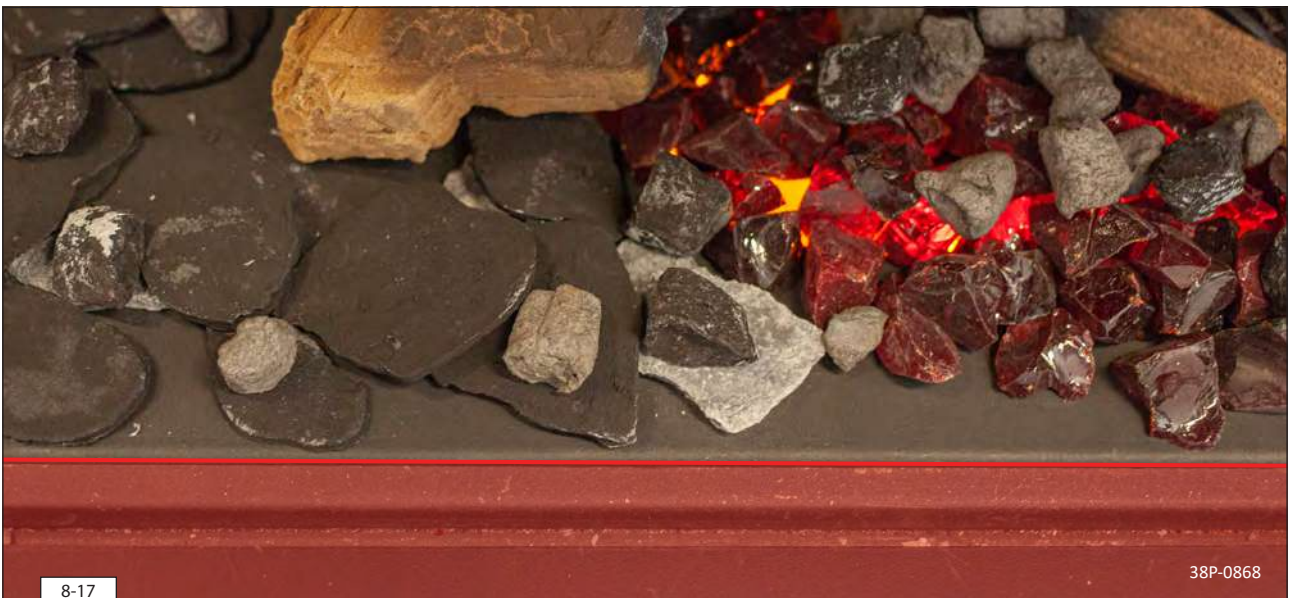
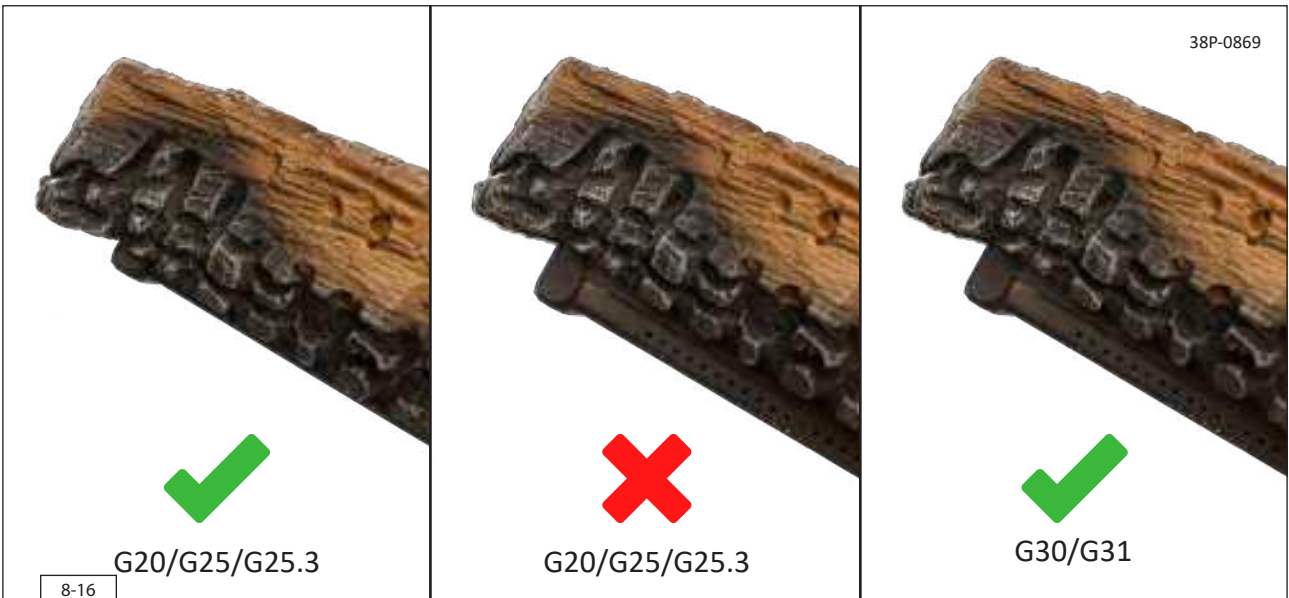
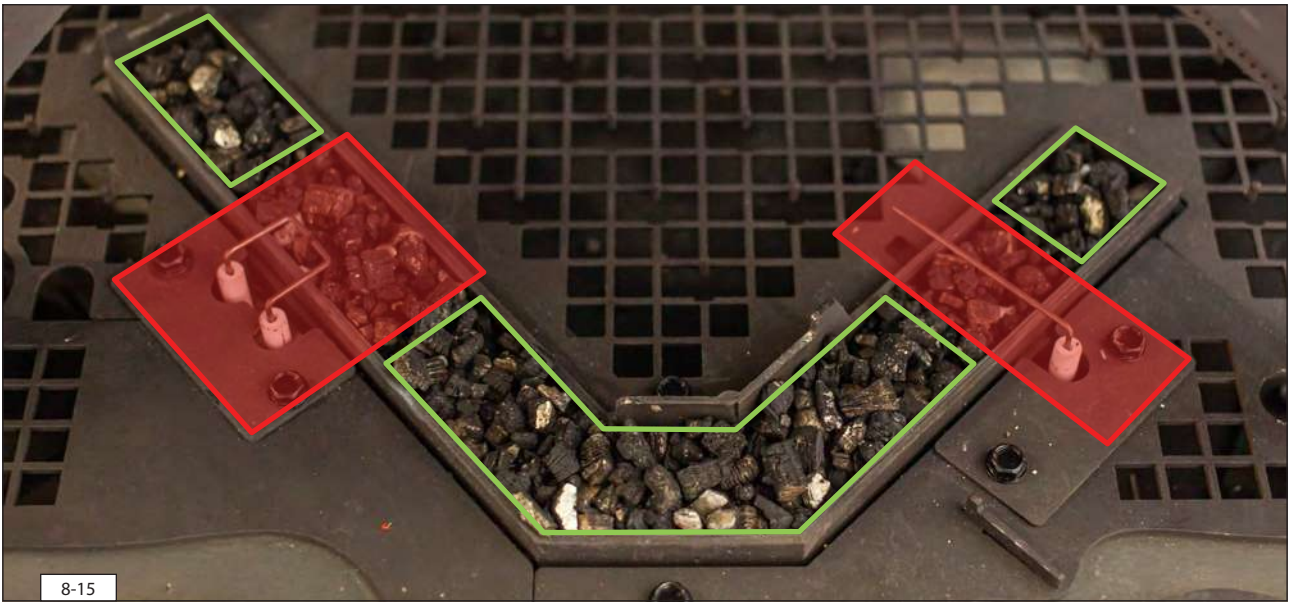
Brændesættet består af et antal brændestykker (se fig. 8-9), vermiculit (se fig. 8-10), chips (se fig. 8-11), glødemateriale (se fig. 8-12) og aske (se fig. 8-13).

- 💡 Hvis apparatet er et Eco Glow-apparat, medfølger der desuden et sæt Glowing Embers (se fig. 8-14).
- ⚠ Det er ikke muligt helt at dække Eco Glow-åbningerne i pladen omkring brænderen, hvilket betyder, at der er risiko for spredt lys. Dette kan forhindres så meget som muligt ved korrekt placering af Glowing Embers, kul og chips. Spredt lys kan også stamme under, over og ved siden af apparatet. Tag dette i betragtning, når du designer skorstensbrystet.

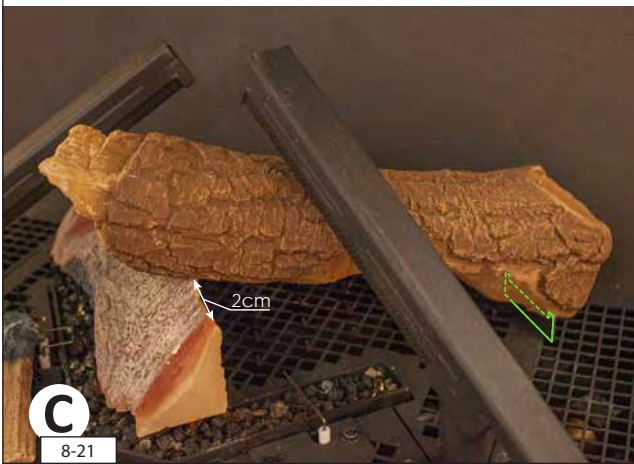
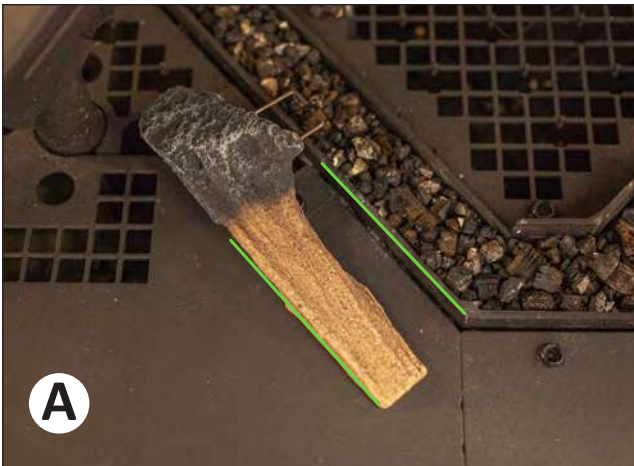




- Fyld den V-formede brænderbakke med vermiculit, og fordel vermiculitten jævnt (se fig. 8-15). Flammebilledet kan påvirkes ved at flytte vermiculitten.
- ⚠ - Der må ikke fyldes mere vermiculit i bakken, end at brænderens kant er fri.
- Brænderdækket skal være helt dækket med vermiculit for at sikre længst mulig levetid for brænderen.
- Hvis det ønskes, kan der lægges glødemateriale. Træk glødematerialet fra hinanden i små totter, og fordel det på de grønne områder på den V-formede brænder (se fig. 8-16).
- ⚠ - Hold områderne omkring ioniserings- og tændeledetroden fri for glødemateriale.
- Glødematerialet kan påvirke flammebilledets farve.
- I et apparat **uden Eco Glow**: Brug alle chips og brændesættet.
- Fyld pladerne omkring brænderen med chips, fordel chipsene jævnt, og hold de rødmarkerede områder fri for chips (se fig. 8-19 eller 8-20).
- I apparater **med Eco Glow**: Brug Glowing Embers, kullene og en del af chipsene. Brug kun 400 ml af de medfølgende grå chips og 2x 600 ml af de sorte chips.
- 💡 Læg først Glowing Embers og derefter kullene på plads. Lad glødebelysningen være tændt imens, så lysspredningen straks kan ses og dækkes til med sten og kul.
- Fordel Glowing Embers over gittermønsteret og de kvadratiske huller i vermiculitpladen, men hold de rødmarkerede områder fri (se fig. 8-15).
- Hvis det ønskes, fordeles asken over chipsene. Undgå, at det lægger sig på brænderne.
- ⚠ Pladerne omkring brænderen har kvadratiske huller af hensyn til lufttilførslen. Læg ikke mere end ét lag chips over disse huller.
- Anbring brændestykke A på chipsene til venstre for tændeledetroden (se fig. 8-19, 8-20 og 8-21).
- Anbring brændestykke B op ad positionstapperne på den V-formede brænder. Brændestykket må ikke dække brændermønsteret (se fig. 8-19, 8-20 og 8-21).
- Anbring højre side af brændestykke C op ad positionstappen og venstre side oven på brændestykke B. Sørg for, at der er 1 cm mellemrum mellem brændestykke C og den skrånstillede brænder til højre (se fig. 8-19, 8-20 og 8-21).
- Læg brændestykke D op ad røret på den venstre skrånstillede brænder og op ad positionstappen (se fig. 8-19, 8-20 og 8-21).
- Anbring venstre side af brændestykke E op ad positionstappen og højre side oven på brændestykke B (se fig. 8-22, 8-23 og 8-24).
- Læg brændestykke F på den skrånstillede brænder til venstre (se fig. 8-22, 8-23 og 8-24).
- Læg brændestykke G på den skrånstillede brænder til højre (se fig. 8-22, 8-23 og 8-24).
- ⚠ For G31 skal det kontrolleres, at brændestykke F og G ved de skrånstillede brændere ikke ligger oven på tapperne, men op ad dem (se fig. 8-24).











38P-0867



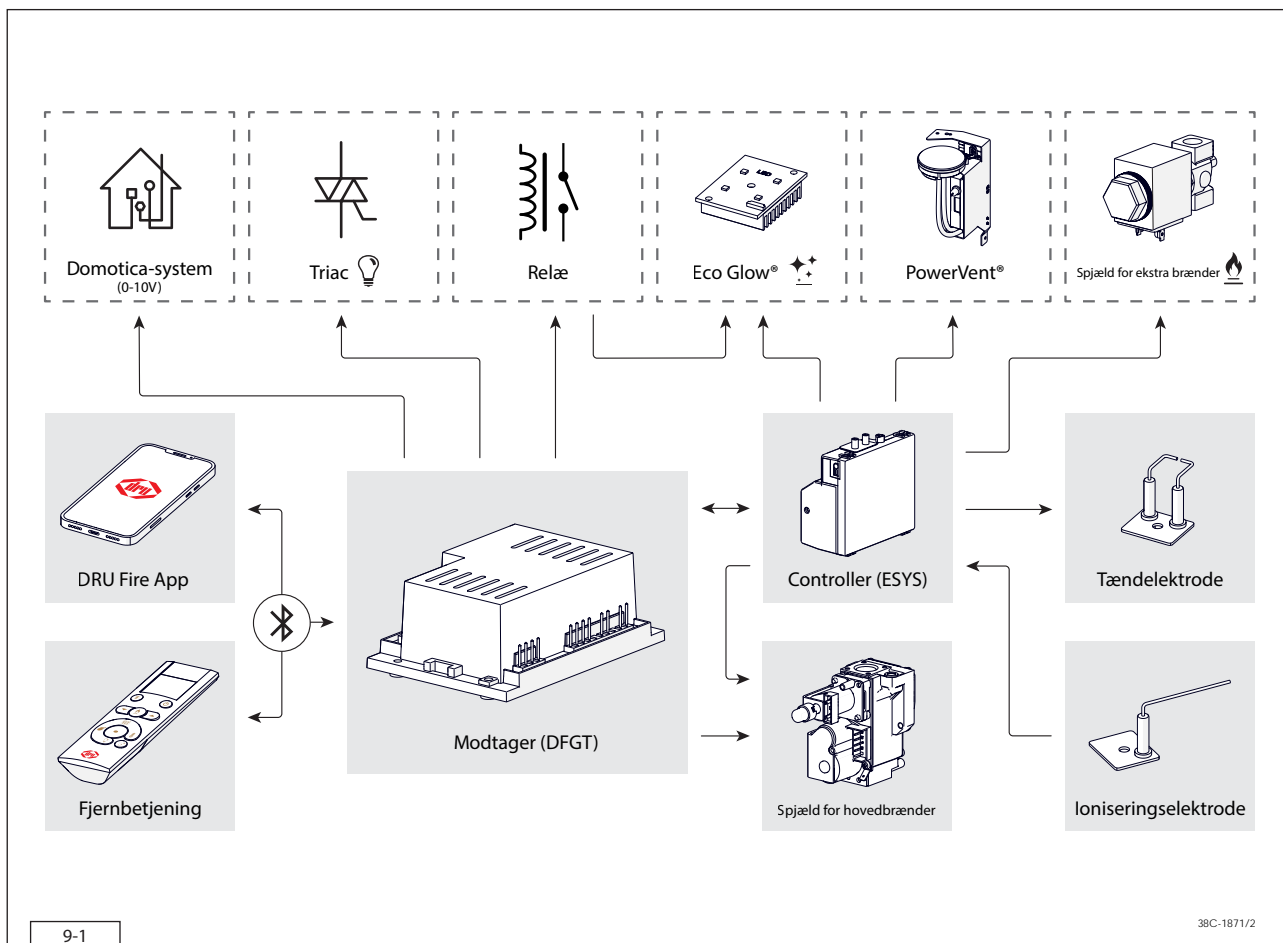
9. Styring/betjening

Apparatet leveres med en fjernbetjening. Det er også muligt at betjene apparatet ved hjælp af DRU Fire App (findes til iOS og Android). I brugervejledningen er det beskrevet, hvordan apparatet betjenes, og hvordan fjernbetjeningen og DRU Fire App fungerer.

Apparatet kan betjenes ved hjælp af et Domotica-system (se afsnit 9.6).

Til installatøren er der en servicemenu i DRU Fire App (findes til iOS og Android), hvor apparatets data kan aflæses (se afsnit 9.5.3).

- ⚠ - Tænd aldrig for apparatet, før alle gasledninger, aftræksrør og eltilslutninger er helt færdiginstalleret.
- For et apparat med CM-system gælder tillige forskrifterne i installationsvejledningen, som hører til CM-systemet.



9-1

38C-1871/2

9.1 Tænding af apparatet

Tænding af apparatet sker på følgende måde: Apparatet aktiveres af en tændingskommando, som kan sendes enten via den medfølgende fjernbetjening, DRU Fire App (iOS eller Android) eller et Domotica-system. Modtageren i apparatet får et signal om at starte tændingsprocessen. Spjældene i gasreguleringen aktiveres, og der strømmer en reduceret mængde gas til hovedbrænderen. Tændingsmekanismen afgiver gnister i 15 sekunder, hvorved hovedbrænderen tændes.

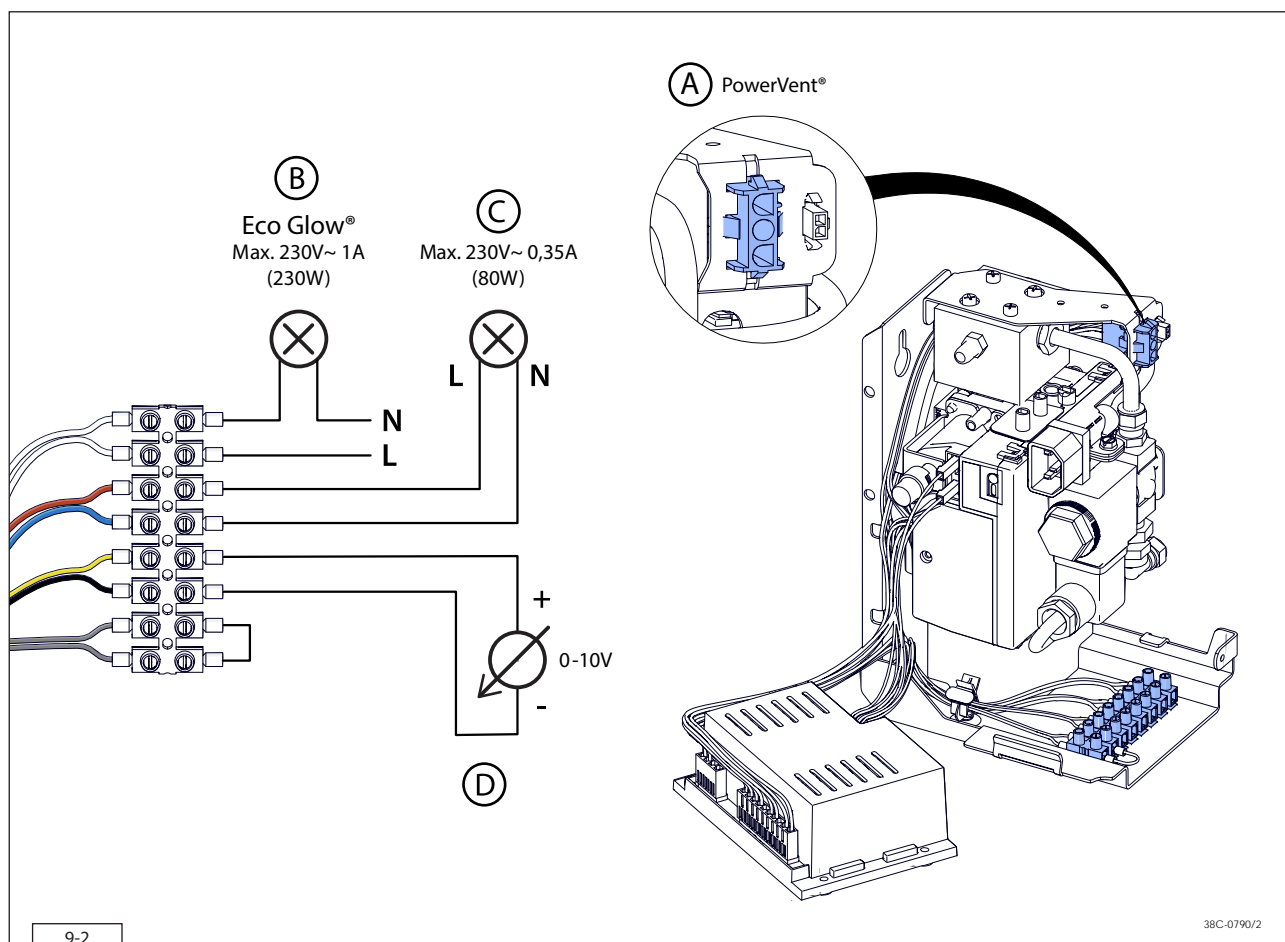
Ved et PowerVent®-system aktiveres modulet efter en tændingskommando, som får systemets ventilator til at starte op. Under opstarten er der 8 sekunders ventetid. Herefter tænder apparatet som beskrevet ovenfor.

Efter tænding af hovedbrænderen (ved halv effekt) måles ioniseringen for at kontrollere, at der sker en korrekt og fuldstændig tænding. Hvis der efter 15 sekunder ikke registreres nogen ionisering, afbrydes tændingscyklussen, og apparatet går i fejltilstand.

Hvis der registreres ionisering, skifter hovedbrænderen over til fuld effekt. På apparater med en ekstra brænder, som kan kobles til og fra, åbnes nu gasspjældet, så den ekstra brænder tændes (kort før tændingen høres et klik). Apparatet er nu i manuel betjeningstilstand, brænder ved fuld effekt og er klar til betjening.

Den ekstra brænder kan kobles manuelt til og fra ved hjælp af fjernbetjeningen eller DRU Fire App. Efter manuel tilkobling af den ekstra brænder skifter hovedbrænderen først over til fuld effekt for at garantere korrekt tænding.

⚡ En gang i døgnet udfører apparatets styresystem en sikkerhedskontrol af systemet. Det kan ske, at denne kontrol udføres, mens apparatet er i brug. I så fald vil apparatet gå ud og derefter tænde igen. Hvis du vil undgå, at dette sker på det givne tidspunkt på døgnet, skal du trække stikket ud af stikkontakten og sætte det i igen på et andet tidspunkt på døgnet, hvor apparatet sjældent eller aldrig er tændt.



9.2 Tilslutning af afbryder (Eco Glow)

(Hvor dette er relevant)

Tilslutning B anvendes til Eco Glow-glødebelysningen (se fig. 9-2 (B)). Hvis apparatet ikke har Eco Glow-glødebelysning, kan denne kontakt anvendes til andre formål. Det er en potentialfri kontakt, som maksimalt må belastes med 230 V~ 1 A (230 W).

9.3 Ekstern enhed (Triac)

(Hvor dette er relevant)

Med tilslutning C er det muligt at til- og frakoble f.eks. lamperne i DRU's lux-elementer eller et ventilationssystem (se fig. 9-2 (C)). Dette kan gøres via den medfølgende fjernbetjening eller DRU Fire App. Med appen er det også muligt at dæmpe denne kontakt. Denne tilslutning må maksimalt belastes med 230 V~ 0,35 A (80 W).

9.4 Betjening

9.4.1 Fjernbetjening

Gør fjernbetjeningen klar til brug på følgende måde:

- Anbring 2 stk. AA-batterier i fjernbetjeningens batteriholder.
- 💡 Efter isætning af batterierne vises softwarens versionsnummer kortvarigt på fjernbetjeningens display.
- På fjernbetjeningens display står der nu "BND", og Bluetooth-ikonet blinker. Fjernbetjeningen er nu klar til at blive forbundet med apparatet. Se brugervejledningen, hvis fjernbetjeningen ikke er i "BND"-tilstand.
- Gør apparatet spændingsfrit i et kort øjeblik ved at trække stikket ud af apparatets styreenhed og derefter sætte det i igen.
- 💡 Når apparatet har været kortvarigt spændingsfrit, kan der i de næste 5 minutter oprettes forbindelse mellem fjernbetjeningen og apparatet.
- Hold knapperne "Tænd" og "Sluk" inde samtidig i 1 sekund.
- Når forbindelsen er oprettet, vises Bluetooth-ikonet kontinuerligt samt den aktuelle rumtemperatur og tændingsmuligheden.
- 💡 Alle fjernbetjeningens funktioner er beskrevet i brugervejledningen.

9.4.2 DRU Fire App – for brugeren

DRU Fire App findes både til iOS- og Android-enheder. Opret forbindelse mellem appen og apparatet på følgende måde:

- 💡 Der skal altid være en aktiv forbindelse til fjernbetjeningen, før en enhed med appen kan forbindes med apparatet.
- Download DRU Fire App, og sørg for, at Bluetooth er slået til på den enhed, der skal forbindes med apparatet.
- Åbn DRU Fire App, og følg anvisningerne i appen.
- 💡 Til termostatfunktionen bruger appen fjernbetjeningens temperatursensor. For at dette kan fungere korrekt, skal fjernbetjeningen være inden for apparatets rækkevidde og i samme rum som apparatet.

9.4.3 DRU Fire App – servicemenu

Ud over de almindelige betjeningsmuligheder indeholder DRU Fire App også en servicemenu til forhandlere og servicemontører, hvor man bl.a. kan aflæse pejsens aktuelle status, antallet af brændetimer, antal fejlmeddelelser i alt og de seneste 20 fejlmeddelelser.

For at kunne benytte disse funktioner skal du have en konto. Kontakt DRU kundeservice.

9.5 Fortrådet Domotica-system

(Hvor dette er relevant)

Ud over betjening med fjernbetjening og DRU Fire App kan apparatet også betjenes via en ekstern kilde. Et fortrådet Domotica-system kan tilsluttes direkte på modtageren (se fig. 9-2 (D)).

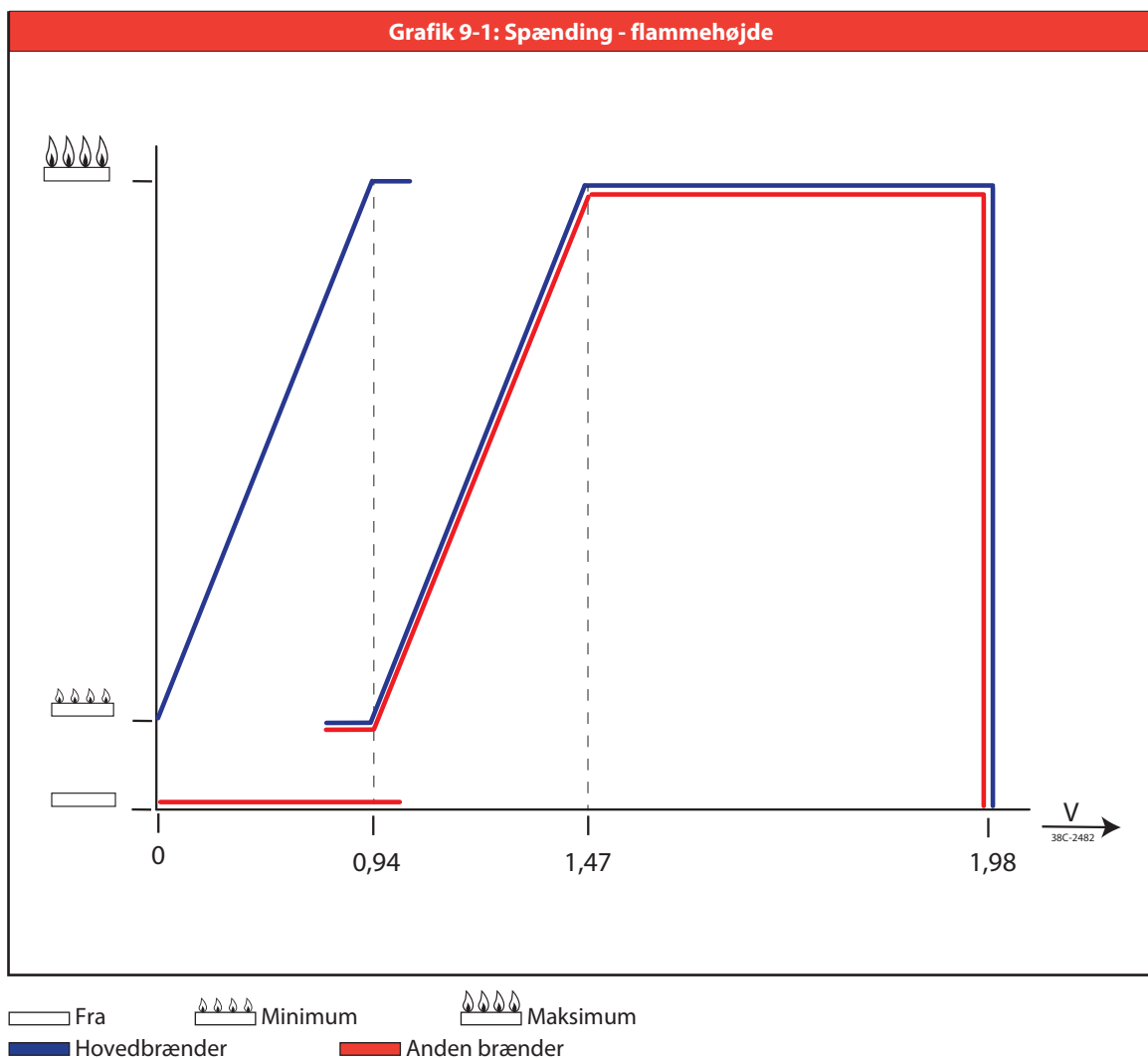
Fortrådet tilslutning af et Domotica-system på modtageren sker ved hjælp af 0-10 V jævnstrøm (se fig. 9-2(D)).

Modtageren ved, hvilken indstilling apparatet skal have, ved at måle spændingens størrelse. I graf 9.1 vises forholdet mellem spændingen, flammehøjden og antallet af brændere (1 eller 2).

⚠ En spænding på over 10 V beskadiger modtageren og er derfor ikke tilladt.

Tilslut Domotica-systemet på modtageren på følgende måde:

- Tilslut 0-10 VDC-signalet på tilslutning D, hvor der er tilkoblet en sort og en gul ledning (se fig. 9-2 (D)).
- ⚠ Den gule ledning er pluspolen, og den sorte er minuspolen. Forbind altid minus med minus og plus med plus.
- Aktiver hjemmeautomatisering i servicemenuen i DRU Fire App, før du bruger den ved at ændre parametrene for funktion '42003 Aktiver hjemmeautomatik' fra 0 til 19.
- 💡 Hvis apparatet betjenes ved hjælp af et Domotica-system, kan du når som helst skifte over til betjening med fjernbetjeningen eller DRU Fire App. Når betjeningen skal skiftes tilbage fra fjernbetjeningen eller appen til Domotica-systemet, skal Domotica-systemet nulstilles (0 V), inden det igen kan anvendes til betjening af apparatet.



10. Afprøvning

For at afprøve, om apparatet fungerer korrekt og sikkert, skal nedenstående afprøvninger gennemføres inden ibrugtagning.

10.1 Gastæthed

- ⚠ Alle tilslutninger skal være gastætte. Kontroller tilslutningerne for gastæthed. Gasreguleringen kan udsættes for et tryk på op til 50 mbar.

10.2 Gastryk/fortryk

Brændertrykket er indstillet fra fabrikken; se typeskiltet.

- ⚠ Fortrykket i boliginstallationer skal kontrolleres, da dette kan forkert.
- Kontrollér fortrykket. Se fig. 6-1 (P1) for måleniplen på gasreguleringen.
 - Kontakt energiselskabet, hvis fortrykket er for højt.
 - Hvis fortrykket er for lavt, så kontroller trykket ved gasmåleren. Kontakt energiselskabet, hvis fortrykket også er for lavt ved gasmåleren.

10.3 Tænding af hovedbrænder

Tænding af hovedbrænder er beskrevet i brugervejledningen.

- ⚠ 10.3.1 Første gang apparatet tændes efter installation eller service
 - Foretag en kontroltænding af apparatet uden rude efter installation eller service.
 - Udluft eventuelt gasledningen.

Følg nedenstående anvisninger:

1. Tag ruden ud apparatet (se kapitel 8).
2. Tænd for apparatet ved hjælp af fjernbetjeningen eller DRU Fire App. Tændingsprocessen er beskrevet trin for trin i afsnit 9.1. (Gå til pkt. 11, hvis brænderen bliver ved med at brænde).

Hvis hovedbrænderen ikke tændes:

3. Nulstil systemet ved hjælp af fjernbetjeningen eller DRU Fire App.
4. Gentag tændingsproceduren, indtil det lykkes at tænde for hovedbrænderen.

- ⚠ Hvis det efter tre mislykkede tændingsforsøg ikke lykkes at tænde for apparatet, går apparatet i hard lockout i 30 minutter for at forebygge farlig ophobning af gas. Sørg for, at der ikke er mere gas i apparatet, inden der foretages et nyt tændingsforsøg.

- ⚠ Se i fejlfindingstabellen, hvis det ikke lykkes at tænde for apparatet efter et par forsøg (se bilag 1: Fejl).

5. Kontroller flammefordelingen på hovedbrænderen, og om hovedbrænderen bliver ved med at brænde. (Gå til pkt. 11, hvis brænderen bliver ved med at brænde).

Hvis hovedbrænderen IKKE bliver ved med at brænde:

6. Monter ruden.
7. Nulstil systemet ved at holde knapperne "Tænd" og "Sluk" på fjernbetjeningen inde samtidig.
8. Tænd nu for hovedbrænderen, og se efter, om den bliver ved med at brænde. (Gå til pkt. 11, hvis brænderen bliver ved med at brænde).

- ⚠ Begræns antallet af tændingsforsøg med monteret rude til MAKS. ét. Sørg for, at der ikke er mere gas i apparatet, inden der foretages et nyt tændingsforsøg.

Hvis hovedbrænderen stadig IKKE bliver ved med at brænde:

9. Sluk for apparatet.
10. Se fejlfindingstabellen (se bilag 1: Fejl). (Gå tilbage til pkt. 1, når fejlen er afhjulpet).

Hvis hovedbrænderen bliver ved med at brænde:

11. Rengør ruden, inden apparatet tages i brug første gang, som beskrevet i brugervejledningen. Monter derefter ruden som beskrevet i kapitel 8.

12. Gentag tændingsproceduren et par gange, og udfør de kontroller, som er beskrevet i afsnit 10.3.2.


13. Hovedbrænderen skal tænde med det samme og blive ved med at brænde ved hvert tændingsforsøg.

14. Rengør ruden, når apparatet har været tændt første gang, som beskrevet i brugervejledningen.

 Vent altid 5 minutter, før apparatet tændes igen.


Sæt apparatet på maksimumindstillingen, når det tændes første gang. Under forbrændingen kan flammebilledet blive påvirket, og der kan opstå en ubehagelig lugt som følge af inddampningen af flygtige stoffer. Denne proces kan tage et par timer. Luft godt ud i rummet, og fjern husdyr fra rummet (se brugervejledningens kapitel 3).

10.3.2 Tænding af brænderen/brænderne

-  - Tændingsmekanismen skal tænde for hovedbrænderen/-brænderne inden for få sekunder, og den/de må ikke tænde med et knald.
- Hovedbrænderen/-brænderne skal tænde jævnt, uden knald, over hele brænderen og blive ved med at brænde.
- Den eventuelle ekstra brænder skal tænde jævnt over hele brænderens/brændernes længde og blive ved med at brænde.
- Hvis det efter tre mislykkede tændingsforsøg ikke lykkes at tænde for apparatet, går apparatet i hard lockout i 30 minutter for at forebygge farlig ophobning af gas. Sørg for, at der ikke er mere gas i apparatet, inden der foretages et nyt tændingsforsøg. Tænd herefter for apparatet som ved den første tænding, som beskrevet i afsnit 10.3.1.

 Kontroller, at hovedbrænderen tænder korrekt fra kold tilstand.

 Når der ses gnister mellem tændingsmekanismens elektroder, skal hovedbrænderen tænde inden for få sekunder.

 Hvis der IKKE ses nogen gnister, er det IKKE tilladt at fortsætte proceduren. Se fejlfindingstabellen (bilag 1: Fejl).

10.4 Flammebillede

Første gang der tændes op i apparatet, vil flammebilledet være påvirket af bl.a. inddampning af flygtige stoffer fra maling og andre materialer. Ved koldstart skal apparatet altid nå en vis temperatur, før flammebilledet kan bedømmes.

 Flammebilledet og den korrekte flammefordeling kan først bedømmes, når ruden er monteret og lukket.

 Kontroller, om flammebilledet er korrekt.

 Se fejlfindingstabellen (bilag 1: Fejl), hvis flammebilledet ikke er korrekt.

11. Overdragelse

Gør brugeren fortrolig med apparatet og dets betjening ved overdragelsen. Alle de punkter, som er relevante for brugeren, er forklaret i brugervejledningen, men en omhyggelig og personlig instruktion er altid at foretrække.

- ⚠ Forklar brugeren, at han/hun ved forstyrrelser eller funktionsfejl omgående skal lukke for gashanen og kontakte en autoriseret installatør for at undgå farlige situationer.
- Instruer brugeren i, hvordan apparatet, fjernbetjeningen og DRU Fire App fungerer.
- Udlever vejledningerne til brugeren (alle vejledninger skal opbevares sammen med apparatet).
- Vigtige punkter vedrørende sikkerhed, som brugeren skal gøres bekendt med:
 - Hvordan betjeningslugen åbnes og lukkes
 - Gashanens funktion og placering
 - 230V-stikkets placering.
- Informer brugeren om følgende:
 - Er indkapsling opført i sten eller forsynet med puds, skal den tørre i mindst 6 uger før ibrugtagning for at forebygge revnedannelse.
 - Rengøring af ruden/ruderne.
 - Ved overdragelse af et apparat, som har et DRU CM-system, indeholder installationsvejledningen ekstra oplysninger.

12. Vedligeholdelse

En gang om året skal apparatet efterses, renses og om nødvendigt repareres af en autoriseret gas- og elinstallatør.

- ⚠ - Luk for gashanen, inden vedligeholdelsesarbejdet påbegyndes.
- Gør apparatet spændingsfrit, inden vedligeholdelsesarbejdet påbegyndes.
- Kontroller gastætheden efter reparationer.

- ⚠ Et koncentrisk system af rustfrit stål må aldrig rengøres (indvendigt) med f.eks. en stålborste eller metalsvamp. Det beskadiger oxidlaget, så der kan opstå grubetæring og/eller utætheder i systemet.

- Rengør ruden/ruderne om nødvendigt.

- ⚠ - Ruderne må kun rengøres, når de har stuetemperatur.
- Brug aldrig apparatet, hvis en rude er revnet eller knust.

- ⚠ - Pas på ikke at beskadige ruden/ruderne.
- Undgå/fjern fingeraftryk på ruden/ruderne, da disse brænder fast.
- Rengør ruden/ruderne som beskrevet i brugervejledningen.
- Fjern belægninger regelmæssigt, da de kan brænde fast.

- Efterse forbrændingsgasaftrækssystemet.

- ⚠ Der skal altid udføres en slutkontrol.
- Udfør kontrollen som beskrevet i kapitel 10.

12.1 Reservedele

Reservedele kan bestilles på DRU's servicewebsite, hos forhandleren eller hos importøren.

Bilag 1 Fejl

Fejl			
Fejlkode	Problem	Mulig årsag	Afhjælpning
F01 E00	Kommunikationstab mellem modtager (DFGT) og (ESYS)	Kommunikationskabel har ingen kontakt	Tilslut kommunikationskablet korrekt
		Kommunikationskabel defekt	Udskift kommunikationskablet
F01 E00	Fejl i Eco Glow®-komponent(er)	Defekt LED-enhed	Udskift LED-enheden
		Defekt LED-driver	Udskift LED-driveren
F02 E00	Modtager (DFGT) overophedet (>70°C)	Ring ventilation ved modtager	Sørg for bedre ventilation ved modtager
		Modtager har kontakt med varme dele	Flyt modtageren, så den ikke længere har kontakt med varme dele
F03 E00	Fejl i NTC-sensor	NTC-sensoren er ikke tilsluttet korrekt	Tilslut NTC-sensoren korrekt
		NTC-sensor defekt	Udskift NTC-sensoren
			Kontrollér afstanden mellem elektroderne (3-4 mm)
F08 E01 E27	Ingen ionisering	Ingen gnister	Udskift elektroderne
			Kontroller gastilførslen
		Ingen gas	Ved brug af PowerVent®: Kontrollér, om gasspjældet åbner
		Ring flammeovergang på hovedbrænder	Kontroller, at brænde og/eller chips ligger korrekt
			Fjern støv fra brænderportene
		Ingen ordentlig flamme under ioniseringsstav(flammen bliver kvalt)	Kontrollér, om ruden/ruderne er monteret korrekt
			Monter skydeventilen og røgvenderpladen som beskrevet
			Ved brug af PowerVent®: Kontrollér trykindstillingerne
F08 E01 E02 E27	Ingen ionisering / falsk ionisering	Ioniseringsstav er placeret forkert	Placer den rigtigt
		Ioniseringsstav blokeret	Mål ioniseringsstrøm, når > 0,8 og < 1,8 µA Fjern eventuel blokering af vermiculit og/eller chips
		Ioniseringsstav defekt	Mål ioniseringsstrøm Udskift ioniseringsstav, når 0 µA
F08 E03	High limit-fejl	Fejl ved high limit-bro	Anbring high limit-bro på controlleren
F12 E12	EEPROM-fejl	Controller defekt	Udskift controlleren
F12 E13	Apparat står i lock-out	6 forsøg på nulstilling inden for 15 minutter	Kan nulstilles efter 30 minutter
F13 F14 E01 E27	Flammetab (ingen ionisering) Kun hovedbrænder (F13) / hovedbrænder + brænder nr. 2 (F14)	Ioniseringsstav kortsluttet	Fjern chips, vermiculit eller glødemateriale fra ioniseringsstaven
		Ioniseringsstrøm kritisk (<08 eller="">>18 µA)	Øg ioniseringsstrømmen til ≥ 1.8 µA ved at flytte på vermiculitten samt fjerne chips og støv fra brænderporte
		Ilden kvæles i det koncentriske system	Kontroller det koncentriske system
			Kontroller apparatets indstilling
		Ilden kvæles ved brug af PowerVent®	Kontroller PowerVent®-systemets trykindstilling
		24-timers kontrolstyring (kun F13)	Nulstil med fjernbetjeningen
		Gas gået ud	Genopret gastilførslen
		Gasregulering defekt	Udskift gasreguleringen

Fejl			
Fejlkode	Problem	Mulig årsag	Afhjælpning
F15 E09	Ingen forbindelse mellem controller (ESYS) og gasregulering	Kontroller faldet af/monteret forkert	Monter controlleren korrekt
		Controller monteret forkert	Monter controlleren korrekt
		Ben på stik på gasregulering er bøjet	Ret dem ud
F15 E04	APS-fejl	APS-bro defekt	Placer APS-bro på controlleren
F15 E99	Fejl i ledningsforbindelsen	Controller er ikke tilsluttet korrekt	Tilslut controllerens kabler korrekt
F15 E04	Ventilator PowerVent® tænder ikke, apparatet giver ingen gnist	Ventilatoren er defekt	Udskift ventilatoren
	Ventilator PowerVent® tænder, apparatet giver ingen gnist	Utætte differenstrykslanger	Udskift/reparér tilslutningerne og/eller slangerne
		Differenstryksensoren defekt	Udskift differenstryksensoren
		Styresignalkablet defekt	Udskift styresignalkablet
		Defekt og/eller utæthed i det koncentriske system	Kontroller det koncentriske system for utætheder og defekter Reparer om nødvendigt
F16 E21 E25	Hardwarefejl i controller (ESYS)	Controller defekt	Udskift controlleren
F17	Hardwarefejl i controller (ESYS)	Controller defekt	Udskift controlleren
F18 E30	Controller (ESYS) frigives ikke	Controller står i hard-lockout	F18/E30 kan nulstilles efter 30 min. med netspænding på apparatet
LOST	Kommunikationssvigt mellem sender og modtager (DFGT)	Sender er uden for modtagers rækkevidde	Sørg for, at senderen befinder sig i nærheden af modtageren
		Forhindringer mellem sender og modtager	Fjern forhindringer mellem sender og modtager
BND	Ingen kommunikation mellem fjernbetjening og modtager (DFGT)	Fjernbetjening og modtager er ikke parret	Par fjernbetjeningen med modtageren
		Fjernbetjening defekt	Udskift fjernbetjeningen



DRU Verwarming B.V.
The Netherlands

Postbus 1021, NL-6920 BA Duiven
Ratio 8, NL-6921 RW Duiven
