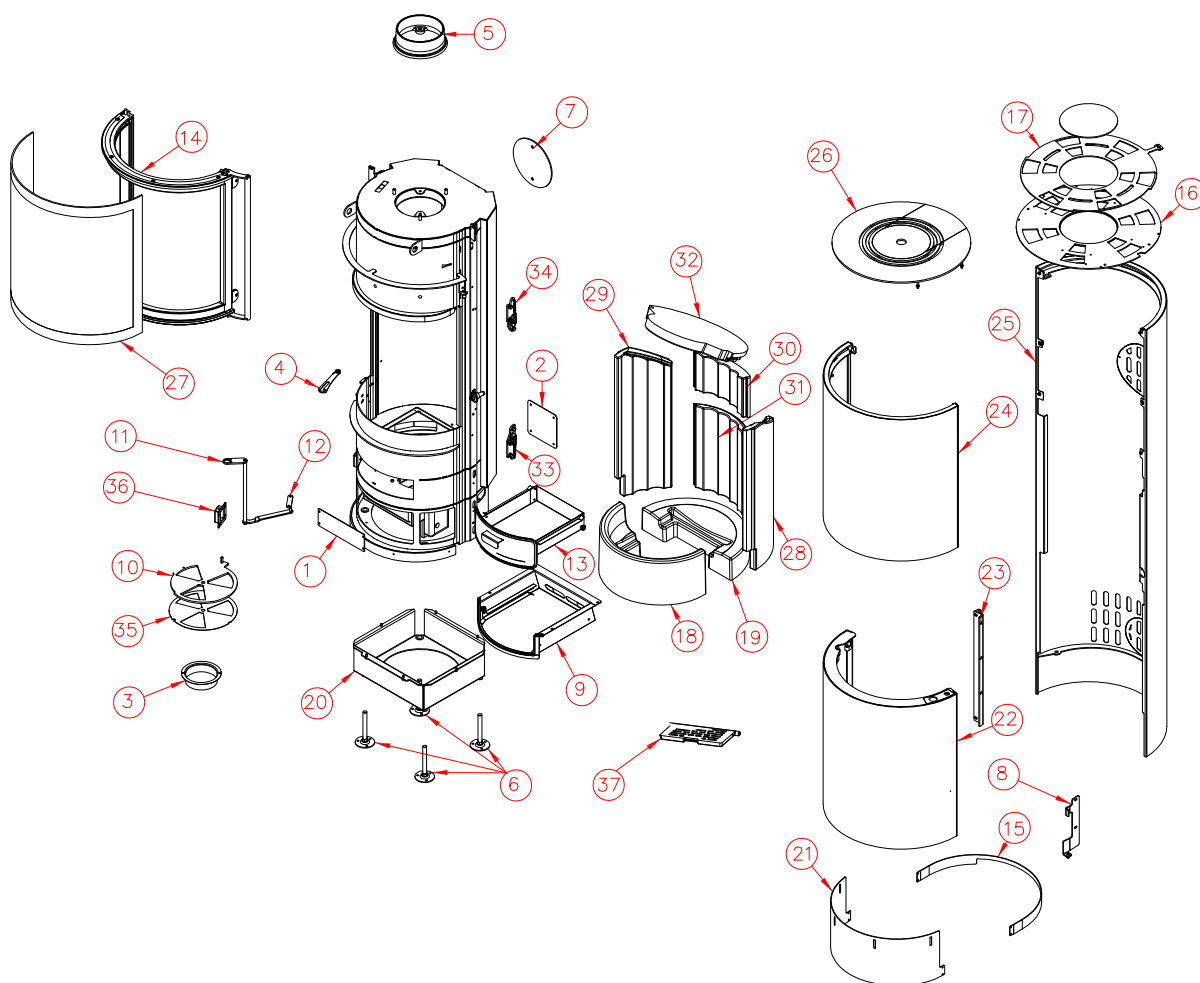


Passo L 2015 feststehend (ab 07/2016)

Kaminofen Gesamtansicht

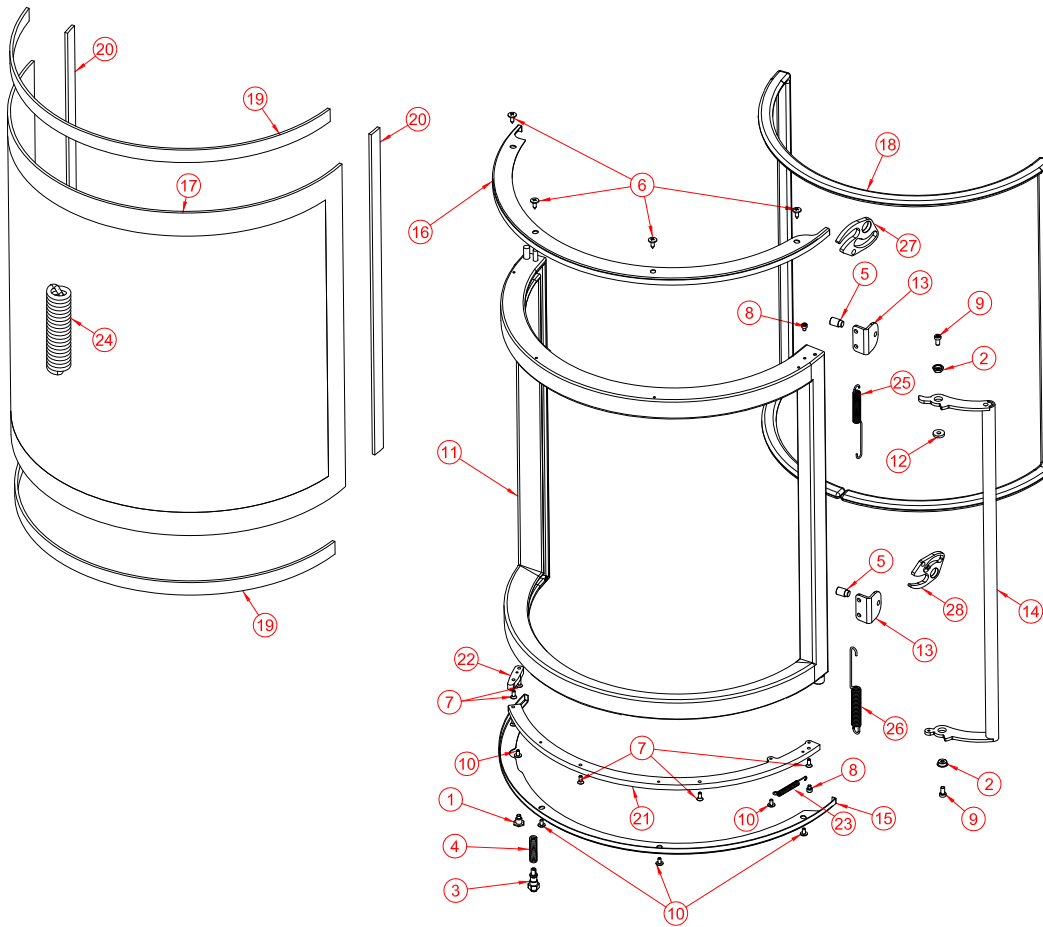


- | | | | |
|------------------------|----------------------------|----------------------------|-------------------------|
| 1 Abdeckblech | 11 Luftstellhebel | 21 Fußverkleidung, vorne | 31 Rückwandstein, unten |
| 2 Blinddeckel, Zuluft | 12 Blech | 22 Frontverkleidung, unten | 32 Prallplatte |
| 3 Zulufstutzen Ø100 mm | 13 Aschelade | 23 Scharnier | 33 smart Close, links |
| 4 Türarretierung | 14 Tür | 24 Frontverkleidung, oben | 34 smart Close, rechts |
| 5 Abgasstutzen Ø150 mm | 15 Fußverkleidung, hinten | 25 Rückverkleidung | 35 VA-Gleitscheibe |
| 6 Stellfuß | 16 Luftring, Speicherstein | 26 Topplatte | 36 Dichtkappe |
| 7 Blinddeckel, Abluft | 17 Luftring, Speicherstein | 27 Glas | 37 Klapprost |
| 8 Winkel | 18 Bodenstein, vorne | 28 Seitenwandstein, rechts | |
| 9 Aschekasten | 19 Bodenstein, hinten | 29 Seitenwandstein, links | |
| 10 Guss-Drehscheibe | 20 Unterbau | 30 Rückwandstein, oben | |

Gesamtansicht

Pos.	Benennung	Menge	SAP
1	Abdeckblech	1	-
2	Blinddeckel, Zuluft	1	-
3	Zuluftstutzen Ø100 mm	1	-
4	Türarretierung	1	-
5	Abgasstutzen Ø150 mm	1	1004678
6	Stellfuß	4	1004828
7	Blinddeckel, Abluft	1	-
8	Winkel	1	-
9	Aschekasten	1	-
10	Guss-Drehscheibe	1	-
11	Luftstellhebel	1	-
12	Blech	1	-
13	Aschelade	1	-
14	Tür	1	-
15	Fußverkleidung, hinten	1	-
16	Luftring, Speicherstein	1	-
17	Luftring, Speicherstein	1	-
18	Bodenstein, vorne	1	1033860
19	Bodenstein, hinten	1	1033861
20	Unterbau	1	-
21	Fußverkleidung, vorne	1	-
22	Frontverkleidung, unten	1	-
23	Scharnier	1	-
24	Frontverkleidung, oben	1	-
25	Rückverkleidung	1	-
26	Topplatte	1	-
27	Glas	1	1009181
28	Seitenwandstein, rechts	1	1012381
29	Seitenwandstein, links	1	-
30	Rückwandstein, oben	1	1012383
31	Rückwandstein, unten	1	1012384
32	Prallplatte	1	1012385
33	smart Close, links	1	-
34	smart Close, rechts	1	-
35	VA-Gleitscheibe	1	-
36	Dichtkappe	1	-
37	Klapprost	1	1019824

Tür



- | | | | |
|----------------------|--|----------------------|------------------------------|
| 1 Schraube | 9 Zylinderschraube | 16 Glasleiste, oben | 24 Bauartfeder, links |
| 2 Buchse | 10 Flachkopfschraube mit Flansch M5x10 | 17 Glas | 25 Smart-Close Feder, rechts |
| 3 Türarretierung | 11 Türprofil | 18 Dichtung | 26 Smart-Close Feder, links |
| 4 Feder, links | 12 Scheibe | 19 Keramikdichtung | 27 Smart-Close Klaue, rechts |
| 5 Rolle | 13 Winkel | 20 Glasleiste, unten | 28 Smart-Close Klaue, links |
| 6 Blechschraube | 14 Griff | 21 Winkel, unten | |
| 7 Senkschraube M4x10 | 15 Glasleiste, unten | 22 Blech | |
| 8 Zylinderschraube | | 23 Rückholfeder | |

Tür

Pos.	Benennung	Menge	SAP
1	Schraube	1	-
2	Buchse	4	-
3	Türarretierung	1	-
4	Feder, links	1	-
5	Rolle	2	-
6	Blehschraube	4	-
7	Senkschraube M4x10	5	-
8	Zylinderschraube	2	-
9	Zylinderschraube	2	-
10	Flachkopfschraube mit Flansch M5x10	5	-
11	Türprofil	1	-
12	Scheibe	1	-
13	Winkel	2	-
14	Griff	1	-
15	Glasleiste, unten	1	-
16	Glasleiste, oben	1	-
17	Glas	1	-
18	Dichtung	1	-
19	Keramikdichtung	2	-
20	Keramikdichtung	2	-
21	Winkel, unten	1	-
22	Blech	1	-
23	Rückholfeder	1	-
24	Bauartfeder, links	1	-
25	Smart-Close Feder, rechts	1	-
26	Smart-Close Feder, links	1	-
27	Smart-Close Klaue, rechts	1	-
28	Smart-Close Klaue, links	1	-

Service-Hotline 0180 594 41 94
 14 Cent/Minute inkl. MwSt. aus den deutschen Festnetzen,
 max. 42 Cent/Minute inkl. MwSt. aus den deutschen Mobilfunknetzen

Die Abbildungen und Zeichnungen sind urheberrechtlich geschützt. Verwertung oder Veröffentlichung, auch einzelner Details, nur mit unserer Genehmigung. Technische Änderungen vorbehalten.
 All representations and drawings are copyrighted. Utilisation or publication, also single details, only with our written approval. Technical data are subject to change without notice.

Spartherm Feuerungstechnik GmbH
 Maschweg 38 · D-49324 Melle
 Tel. +49 (0) 5422-94 41-0
 Fax +49 (0) 5422-94 41-14
info@spartherm.com
www.spartherm.com