



## TEKNISK DATA AFIRE WATER ADVANCE & PRESTIGE



1

### Hvordan fungerer en elektrisk vanddamppejs?

Det er den subtile blanding af tre komponenter, nemlig ultrafin vanddamp, lyset fra farvede LED'er og skabelsen af forskellige lufttryk, der gør det muligt at opnå ægte farvede flammer med så meget realisme.

Fremstillet af en "transducer" (eller tågefremstiller), er ultralydene mekaniske bølger, der vil vibrere vand (uhørligt) og forvandle det til ultrafin vanddamp. Denne vanddamp drives på flere måder uden brug af konvektionsvarme (AFIRE patenter) ind i specielt tilpassede kanaler. Det spredes derefter ud i den omgivende luft og belyses af forskellige slags lysdioder (AFIRE-patenter).

Det skal bemærkes, at ultrafin vanddamp (kun et par mikrometer) straks absorberes af den omgivende luft. **Vanddampen kondenserer ikke og producerer ikke fugt på tilstødende vægge.** Dette kaldes ofte tør vanddamp. Dette tekniske system producerer kolde flammer, der er så realistiske, at det er umuligt at skelne dem fra traditionelle flammer!





## Hvad er fordelene ved en elektrisk vanddamppejseindsats?

Hvordan fungerer en elektrisk vanddamppejs? Nu forstod vi det tekniske princip for drift, men hvad er dets fordele sammenlignet med andre apparater?

### 1-100% sikkerhed

Først og fremmest, **vi kan sige, at sikkerheden ved 3D vanddamppejsen er total.** Flammerne er faktisk kolde og udgør derfor ingen fare. Det er også den foretrukne pejs for steder, der modtager offentligheden (pejs til hoteller, restauranter, virksomheder osv.). Det er også den ideelle pejs til lejligheder i bygninger, der ikke tillader varme flammer i deres sikkerhedsbestemmelser. Men det er også den ideelle pejs for familier med børn, der ikke ønsker at tage nogen risiko med ild.

### 2- Moderne pejs uden begrænsninger

For det andet skal vi nævne **enkel installation, drift og vedligeholdelse** af en 3D indsats. Denne damppejs er uden begrænsninger og forbruger kun postevand. Dette er en meget vigtig fordel, når man tænker på vanskelighederne ved at levere fossile brændstoffer. På den anden side er det en moderne pejs med højteknologisk betjening: fjernbetjening, en app, knapper på enheden, deporteret kontrol (tør kontakt til hjemmeautomatiseringsapplikationer) osv.

### 3- Miljøvenlig pejs

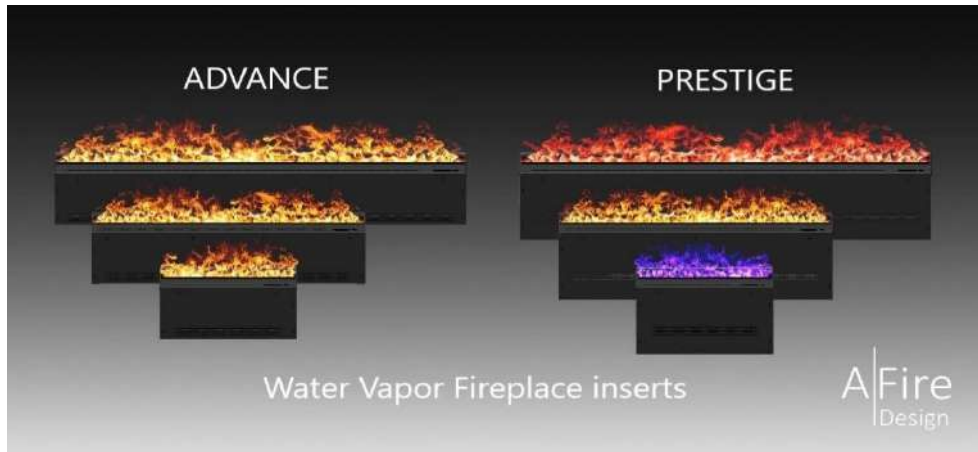
Vi kan virkelig tale om en **miljøvenlig pejs** i enhver betydning af begrebet. For det første fordi den kun bruger vand. Og så fordi en 3D pejs ikke producerer nogen skadelige forbrændingsgasser. Det afgiver ingen ubehagelige lugte (aromatiske forbindelser relateret til forbrænding), kulilte eller andre forurenende forbrændingsrester. Vanddamppejseindsatsen har også en let fugtende effekt, der er gavnlig for behagelig vejtrækning, når lokaler bliver for tørre af opvarmningen.

### 4- Økonomisk pejs

Selvfølgelig forbliver købsprisen for en vanddamppejs sammenlignelig med traditionelle pejse. Det er vigtigt at indse, at dens driftsomkostninger praktisk talt er lig nul. Dette er en kæmpe forskel og en der gør **damppejs det mest økonomiske apparat** i forhold til dens årlige omkostninger. Vi tøver ikke med at tænde bål produceret af postevand.

1.AFIRE WATER ADVANCE

2.AFIRE VAND PRESTIGE



1. AFIRE WATER ADVANCE AWA

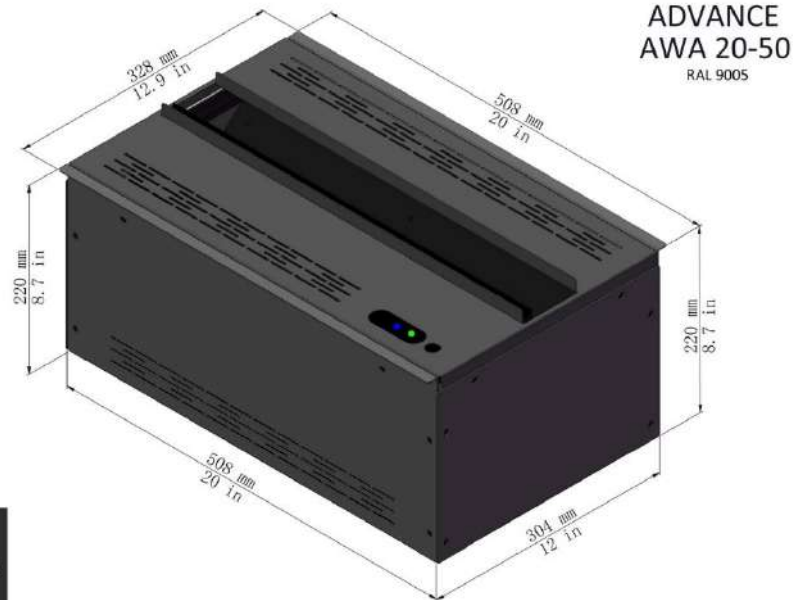


**Tekniske specifikationer**

- Satin sort indsats (RAL 9005)
- Fjernbetjening – knap på enheden Kontakt til smart-home applikationer (tør kontakt)
- Juster flammens højde og hastighed UVC-luft- og vanddesinfektion Manuel påfyldning (ingen vandforsyningsledning)
- Automatisk påfyldning via integreret pumpe (ingen vandforsyningsledning)
- Manuel dræning (ingen vandforsyningsledning)
- Naturlige orange flammer
- Ved 50 cm segmenter | 20 tommer
- 50-100-150-200-250-300-350-400-450-500 centimeter og mere
- 20-40-60-80-100-120-140-160-180-200 tommer og mere

**TEKNISK DATA**  
**AFIRE WATER ADVANCE & PRESTIGE**

**ADVANCE - AWA 20-50 50 cm**

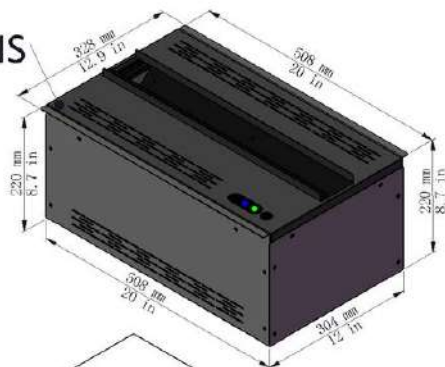


4



**BOLIG**

**PRODUCT DIMENSIONS**



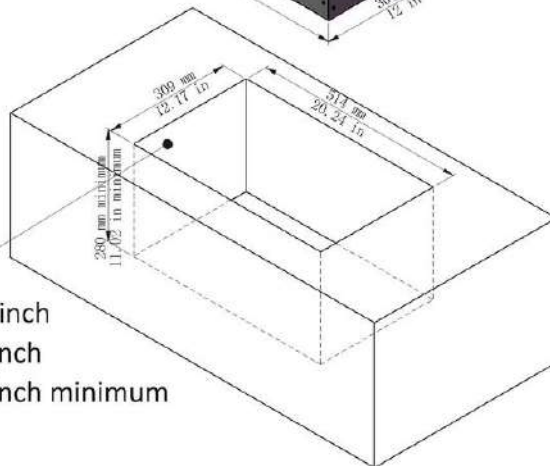
**ADVANCE**  
**AWA 20-50**  
RAL 9005



24V Adapter

**HOUSING**

Length: 514 mm /20.24 inch  
Width: 309 mm /12.17 inch  
Depth: 280 mm /11.02 inch minimum

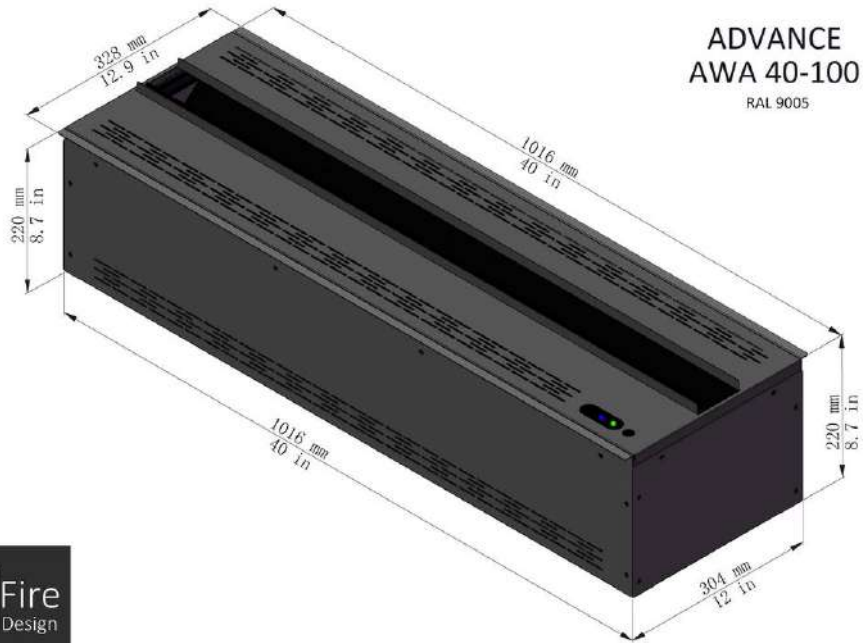


Tank kapacitet: 2 L -Køretid: 20 timer - Effekt: 40 W - Vægt: 12 kg



**TEKNISK DATA**  
**AFIRE WATER ADVANCE & PRESTIGE**

**ADVANCE - AWA 40-100 100 cm**

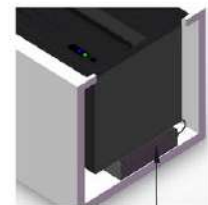
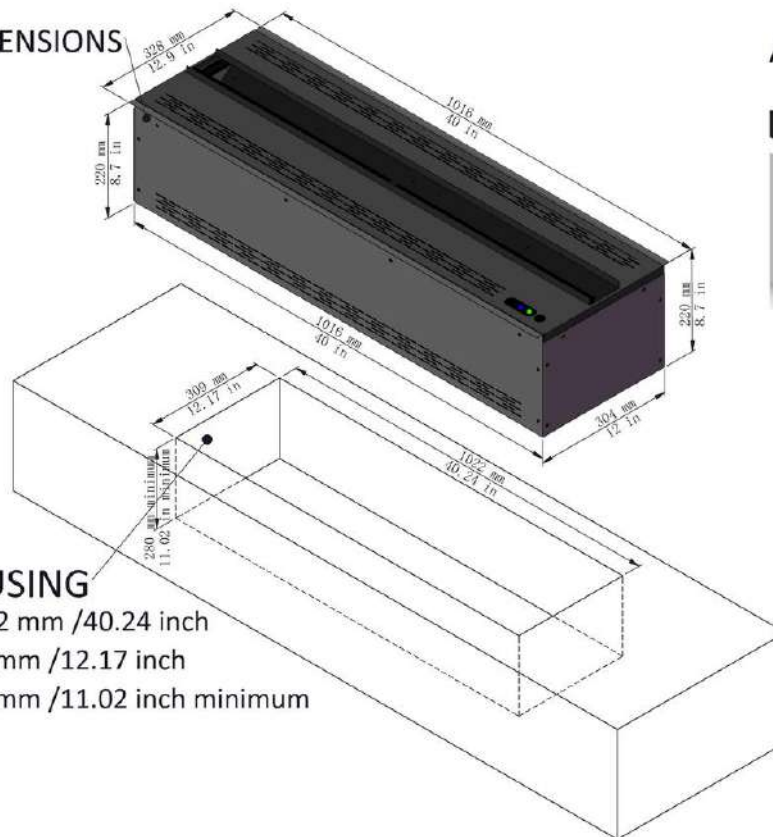


5



**BOLIG**

**PRODUCT DIMENSIONS**



24V Adapter

**HOUSING**

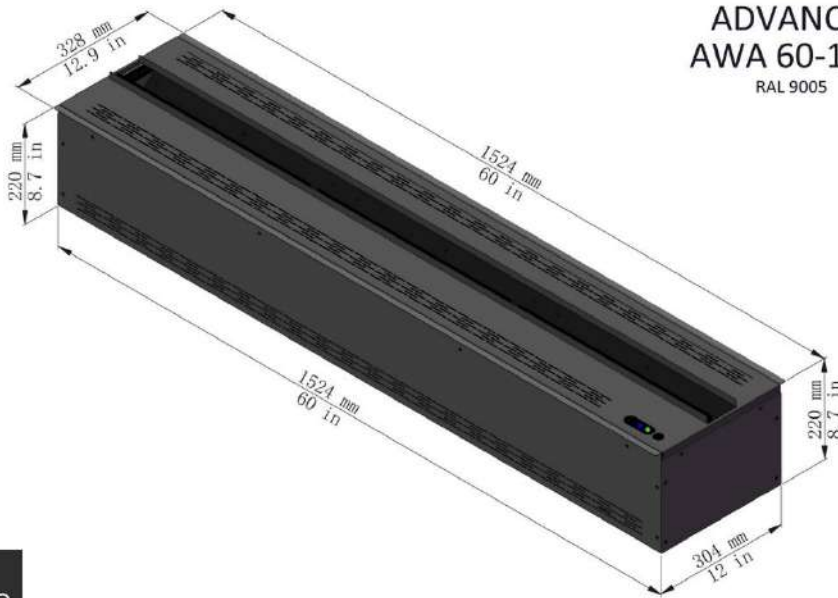
Length: 1022 mm /40.24 inch  
Width: 309 mm /12.17 inch  
Depth: 280 mm /11.02 inch minimum



Tankkapacitet: 4 L - Køretid: 20 timer - Effekt: 87 W - Vægt: 22 kg

# TEKNISK DATA AFIRE WATER ADVANCE & PRESTIGE

## ADVANCE - AWA 60-150

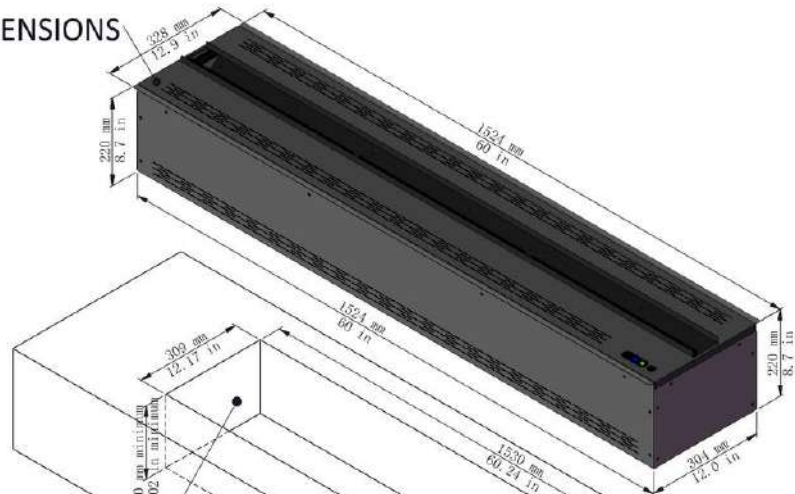


ADVANCE  
AWA 60-150  
RAL 9005



## BOLIG

### PRODUCT DIMENSIONS



ADVANCE  
AWA 60-150  
RAL 9005



24V Adapter

### HOUSING

Length: 1530 mm /60.24 inch  
Width: 309 mm /12.17 inch  
Depth: 280 mm /11.02 inch minimum



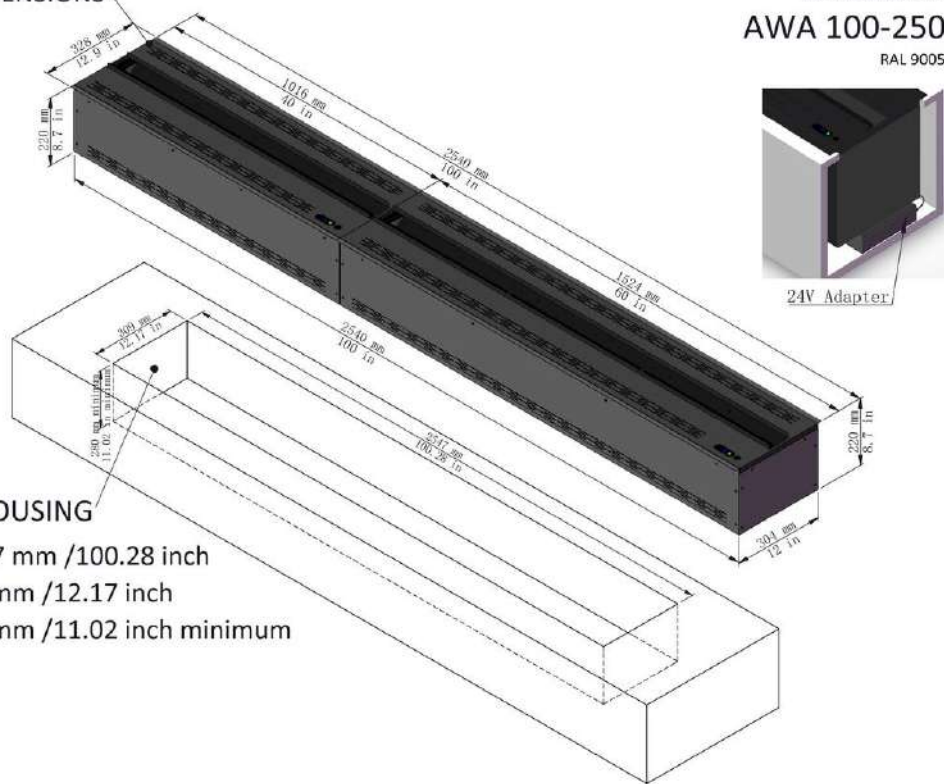
Tankkapacitet: 6 L – Køretid: 20 timer – Effekt: 125 W – Vægt: 32 kg

## AWA ADVANCE kontinuerlige skudlinjer

Moduler: 200 – 250 – 300 – 350 – 400 – 450 – 500 – 550 – 600 centimeter og mere  
 Moduler: 80-100-120-140-160-180-200-220-240 tommer og mere

For at installere en XXL pejs skal du blot samle de modulære vanddampindsatser fra AFIREWATER ADVANCE-serien. Du kan derefter oprette en **kontinuerlig skudlinje**. Da det opfylder de strengeste sikkerhedsstandarder, kan 3D koldtvandsdampbål installeres overalt: i store rum, i rum, der er åbne for offentligheden, på hoteller, restauranter, barer, virksomheder, saunaer osv.

### PRODUCT DIMENSIONS



## Installation

Tilslut den medfølgende 24V-oplader og installer enheden (leveres med standardstik til dit land)

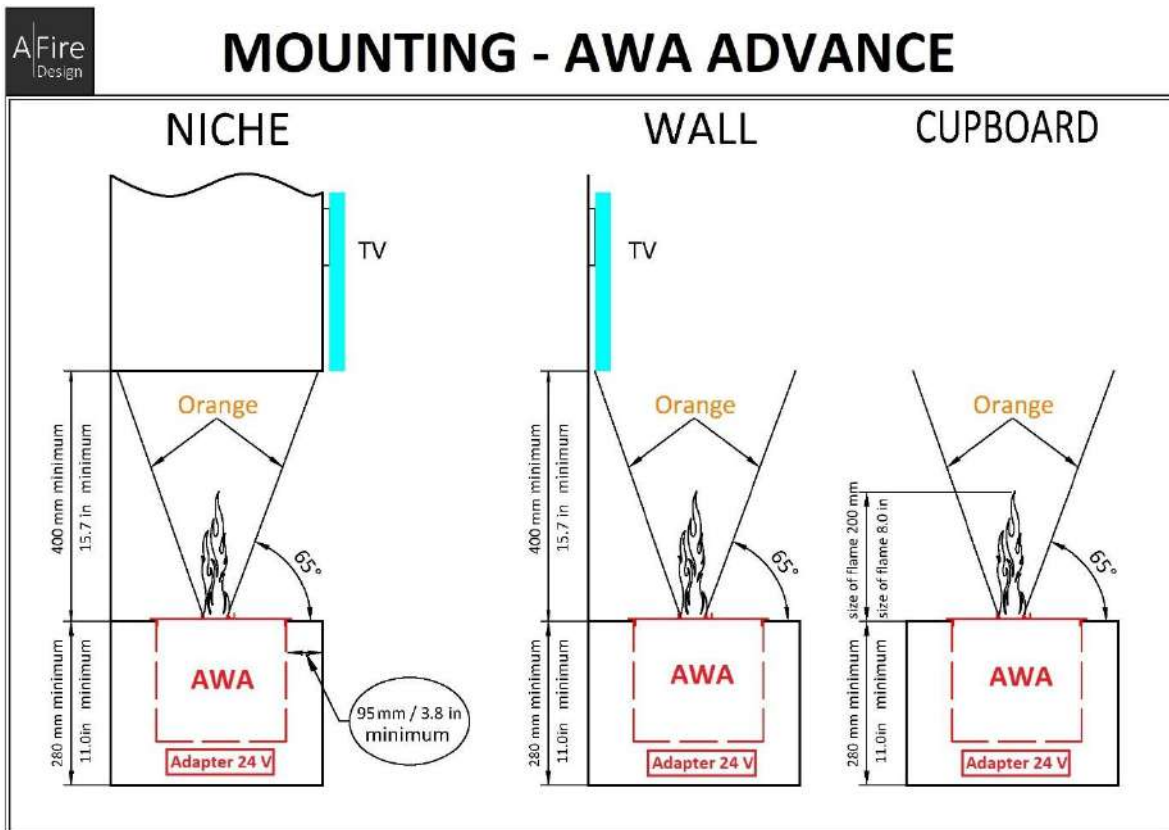
Fyld tanken manuelt

Du kan fylde tanken med postevand. Hvis dit postevand er meget hårdt, bør du bruge et blødgøringsmiddel eller mineralvand på flaske.

Manuel påfyldning: Med AFIREWATER ADVANCE skal du blot tilslutte den medfølgende slange til enheden og nedsænke den i en flaske eller beholder med vand. Tryk blot på påfyldningsknappen for automatisk at aktivere pumpen, som stopper, når tanken er fuld (ingen vandforsyningsledning).

Ingen grund til at købe brændstof!

## Installationsmetoder



## Kontrollementer







## 2. AFIRE WATER PRESTIGE AWPR

### Tekniske specifikationer

Satin sort indsats (RAL 9005) - Fjernbetjening - Knap på enheden

Kontakt til smart-home-applikationer (tør kontakt)

Juster flammens højde og hastighed

UVC-luft- og vanddesinfektion

Smartphone app

Manuel påfyldning (ingen vandforsyningsledning)

Automatisk påfyldning via integreret pumpe (ingen vandforsyningsledning)

Mulighed for direkte VVS (vandforsyningsledning)

Automatisk dræning via integreret pumpe (ingen vandforsyningsledning)

Juster farver – naturlige orange flammer + 15 farver + Lyseffekter

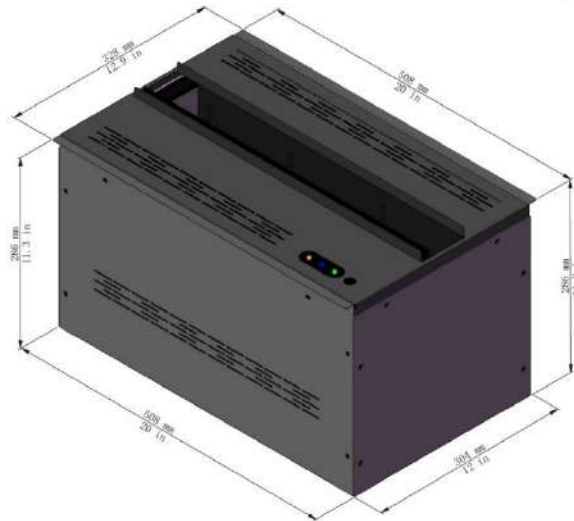
Ved 50 cm segmenter | 20 tommer: 50-100-150-200-250-300-350-400-450-500 centimeter og mere  
20-40-60-80-100-120-140-160-180-200 tommer og mere



# TEKNISK DATA AFIRE WATER ADVANCE & PRESTIGE

## PRESTIGE - AWPR 20-50

PRESTIGE  
AWPR 20-50  
RAL 9005

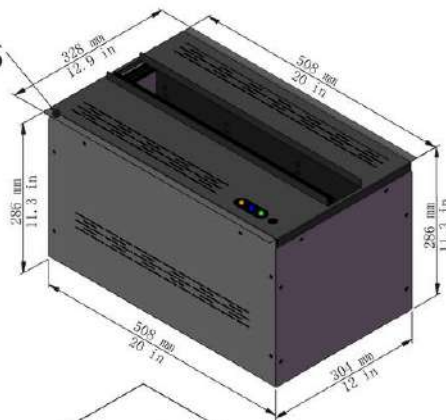


10



### BOLIG

#### PRODUCT DIMENSIONS



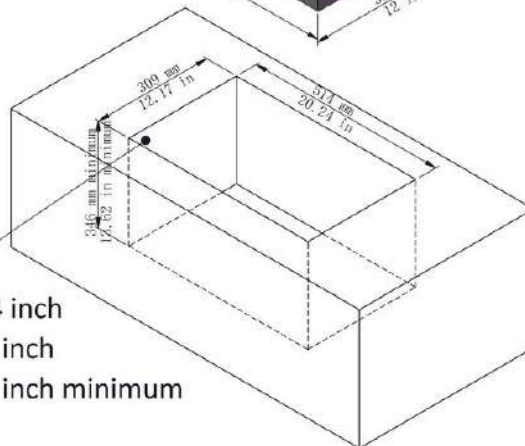
PRESTIGE  
AWPR 20-50  
RAL 9005



24V Adapter

#### HOUSING

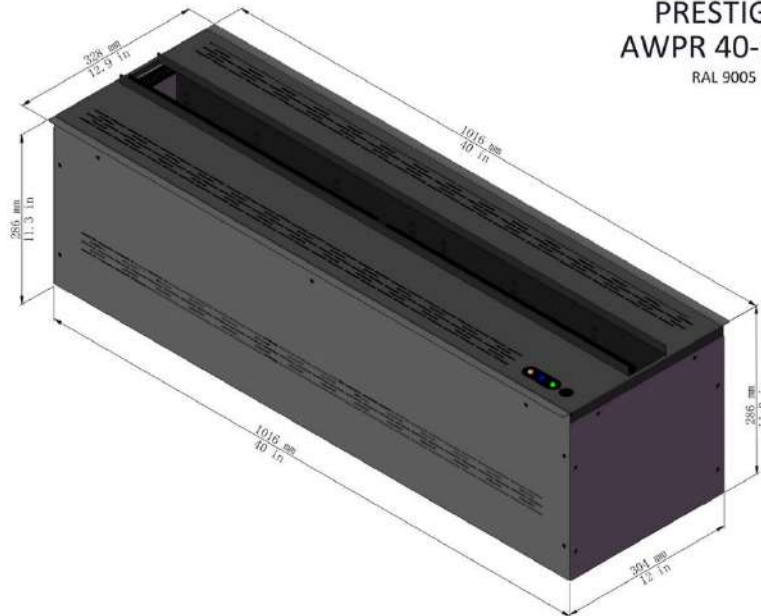
Length: 514 mm /20.24 inch  
Width: 309 mm /12.17 inch  
Depth: 346 mm /13.62 inch minimum



Tankkapacitet: 2 L - Køretid: 20 timer - Effekt: 65 W - Vægt: 16 kg

**PRESTIGE - AWPR 40-100**

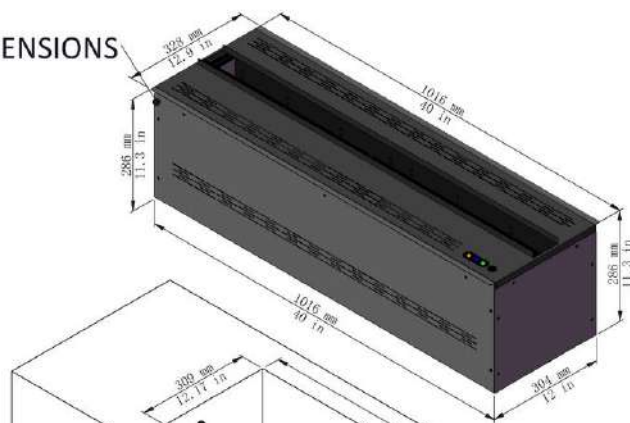
**PRESTIGE**  
**AWPR 40-100**  
RAL 9005



**BOLIG**

**PRODUCT DIMENSIONS**

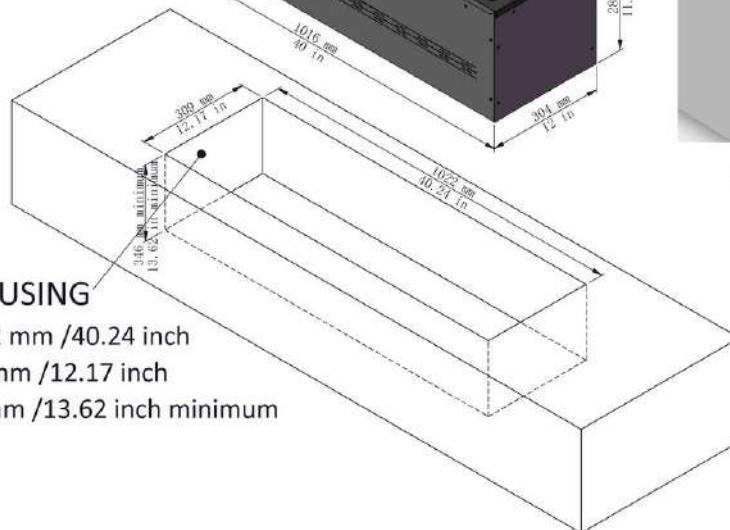
**PRESTIGE**  
**AWPR 40-100**  
RAL 9005



24V Adapter

**HOUSING**

Length: 1022 mm /40.24 inch  
Width: 309 mm /12.17 inch  
Depth:346 mm /13.62 inch minimum



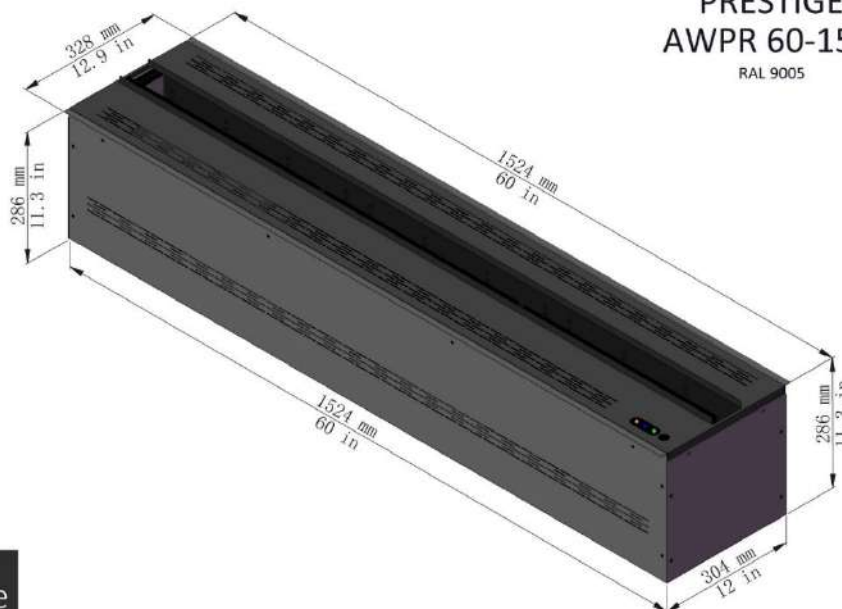
Tankkapacitet: 4 L - Køretid: 20 timer - Effekt: 130 W - Vægt: 27 kg

**TEKNISK DATA**  
**AFIRE WATER ADVANCE & PRESTIGE**

**PRESTIGE - AWPR 60-150**

**PRESTIGE**  
**AWPR 60-150**

RAL 9005

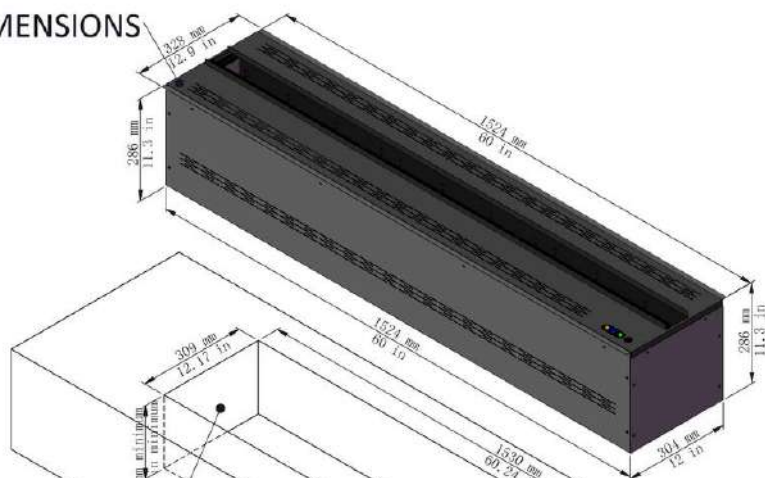


**BOLIG**

**PRODUCT DIMENSIONS**

**PRESTIGE**  
**AWPR 60-150**

RAL 9005



24V Adapter

**HOUSING**

Length: 1530 mm /60.24 inch  
Width: 309 mm /12.17 inch  
Depth: 346 mm /13.62 inch minimum



Tankkapacitet: 6 L - Køretid: 20 timer - Effekt: 195 W - Vægt: 39 kg

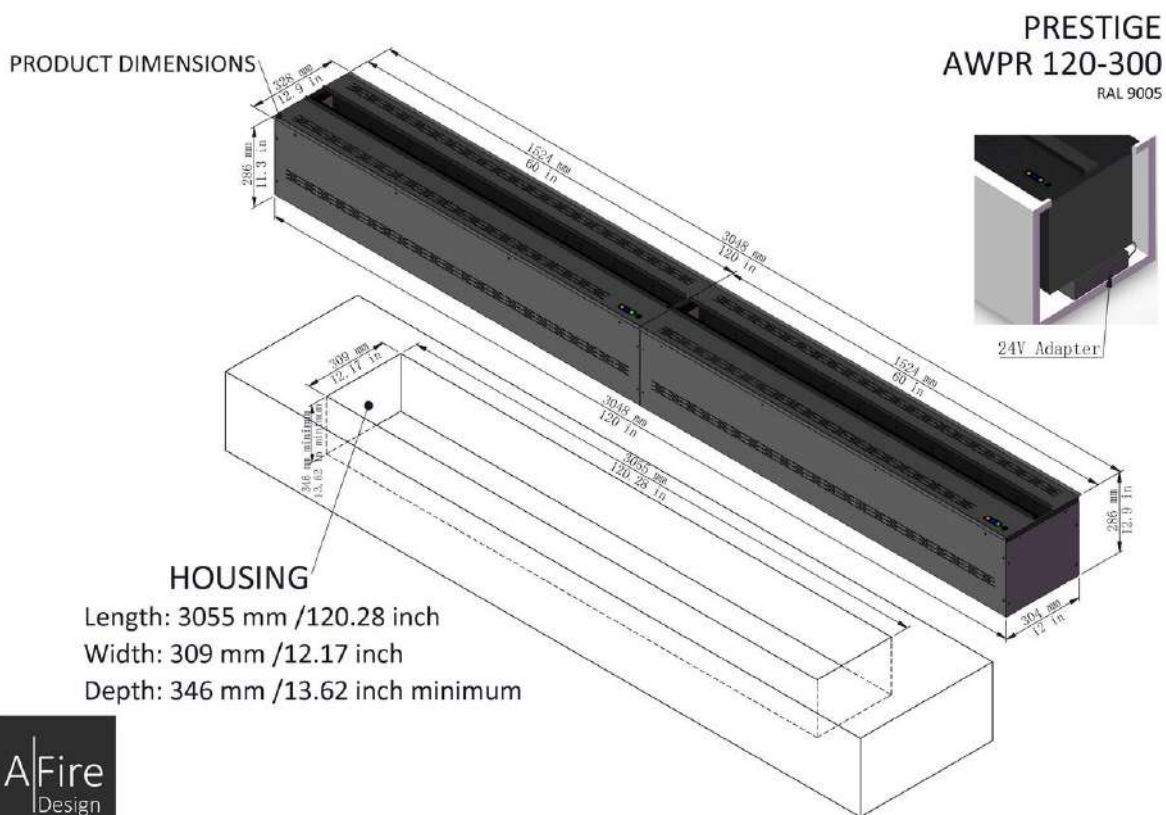


### AWPR PRESTIGE kontinuerlige skudlinjer

Moduler: 200 – 250 – 300 – 350 – 400 – 450 – 500 – 550 – 600 centimeter og mere  
 Moduler: 80-100-120-140-160-180-200-220-240 tommer og mere

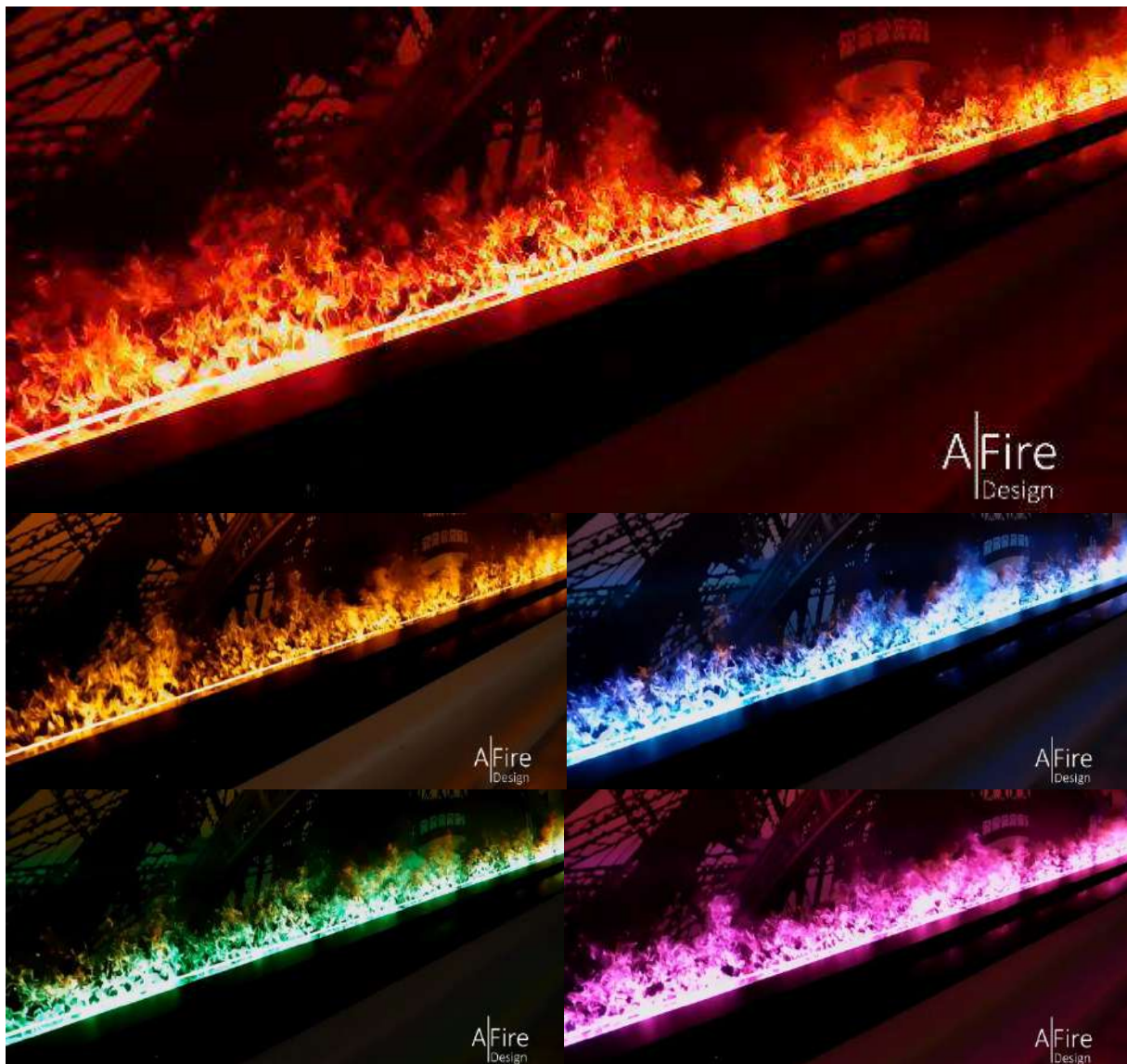
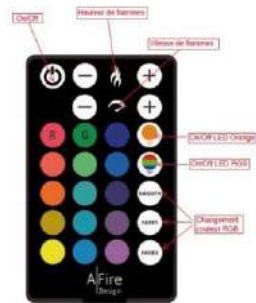
For at installere en XXL pejs skal du blot samle de modulære vanddampindsatser fra AFIREWATER PRESTIGE-linjen. Du kan derefter oprette en **kontinuerlig skudlinje**. Da det opfylder de strengeste sikkerhedsstandarder, kan 3D koldtvandsdampbål installeres overalt: i store rum, i rum, der er åbne for offentligheden, på hoteller, restauranter, barer, virksomheder, saunaer osv.

3D pejsen er den perfekte løsning. Flammerne er kolde og afgiver ingen udstødningsgas. Du kan justere deres højde, hastighed og farve. Du kan skabe traditionelle gyldne flammer såvel som blå, grønne, røde, lilla osv. og endda lege med enhedens lyseffekter.



# TEKNISK DATA AFIRE WATER ADVANCE & PRESTIGE

## Kontrolelementer



## Installation

Tilslut den medfølgende 24V-oplader og installer enheden (leveres med standardstik til dit land)

Fyld tanken manuelt eller automatisk

Du kan fylde tanken med postevand. Hvis dit postevand er meget hårdt, bør du bruge et blødgøringsmiddel eller mineralvand på flaske.

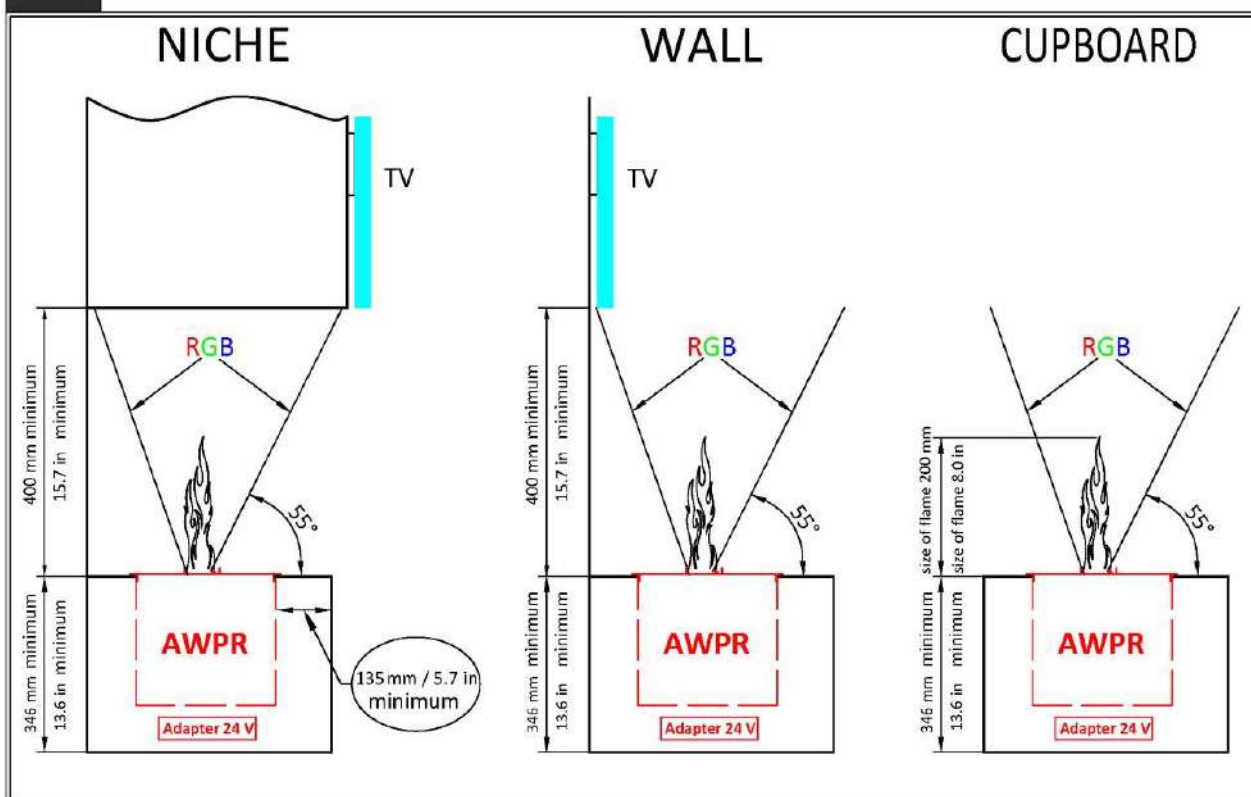
**Manuel påfyldning:** Med AFIREWATER PRESTIGE skal du blot tilslutte den medfølgende slange til enheden og nedsænke den i en flaske eller beholder med vand. Tryk blot på påfyldningsknappen for automatisk at aktivere pumpen, som stopper, når tanken er fuld (ingen vandforsyningsledning).

**Vandforsyningsledning:** Bemærk at det er muligt at tilslutte modeller direkte til vandforsyningsnettet. Du kan gøre dette selv eller hyre en blikkenslager. Tilslutning af enheden ville gøre den fuldautomatisk.

Ingen grund til at købe brændstof!

## Installationsmetoder

# MOUNTING - AWPR PRESTIGE

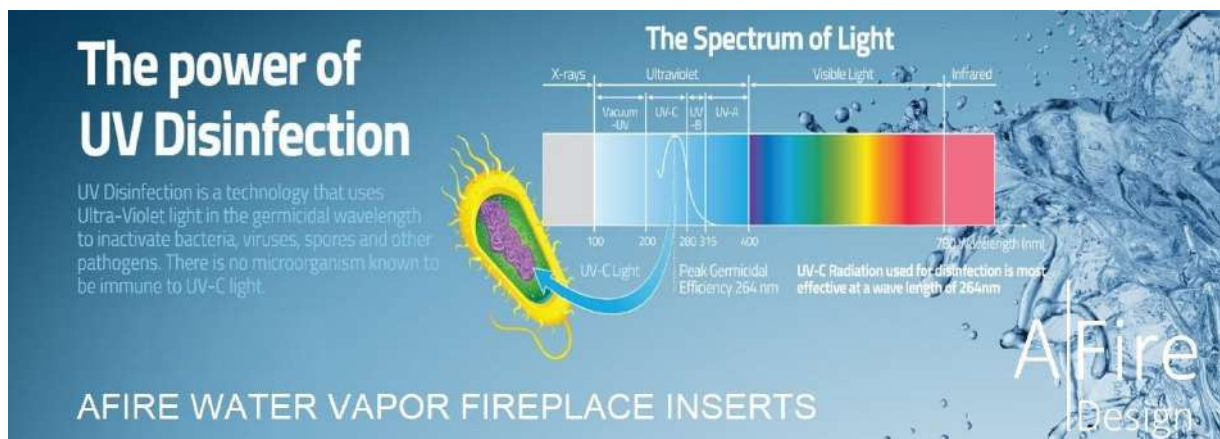




## Vanddamppejseindsatser med bakteriedræbende UVC-lamper

### Viricidal og bakteriedræbende

Alle vores vanddamppejsemodeller er nu udstyret med UVC-lamper, der beskytter og desinficerer vores luft- og vandtanke, samt den producerede vanddamp (patenter anmeldt). Ultraviolet C (UVC)-stråling inaktiverer og dræber vira (coronavirus og andre), bakterier, sporer, mikroorganismer og patogener, mens enheden er i brug. UVC-lamperne er installeret i luft- og vandtankene og er derfor ikke synlige med det blotte øje. Vi kan nu virkelig tale om en 3D ren vanddamp pejls, der fjerner op til 99,99% af farlige bakterier.



**The power of UV Disinfection**

UV Disinfection is a technology that uses Ultra-Violet light in the germicidal wavelength to inactivate bacteria, viruses, spores and other pathogens. There is no microorganism known to be immune to UV-C light.

**The Spectrum of Light**

X-rays | Vacuum-UV | Ultraviolet (UVC, UV-B, UV-A) | Visible Light | Infrared

UV-C Light (200-315 nm) | Peak Germicidal Efficiency 264 nm | UV-C Radiation used for disinfection is most effective at a wave length of 264nm

AFire Design

AFIRE WATER VAPOR FIREPLACE INSERTS

**Wikipedia** : Sterilisering med ultraviolet stråling er en steriliseringsmetode, der er afhængig af mikroorganismers følsomhed over for udsættelse for kortbølget ultraviolet lys. Denne metode bruges i forskningslaboratorier til at forberede sterile arbejdsflader, til konservering af fødevarer og til luft- og vandrensning. UV-lys har været kendt for sine mutagene egenskaber siden begyndelsen af det 20. århundrede og Niels Finsens Nobelpris i medicin.

