

Index**Page**

LINEAR Cassette M 700 + frame 60 mm

02

LINEAR Cassette M 700 + frame 80 mm

03

LINEAR Cassette M 700 + frame 100 mm

04

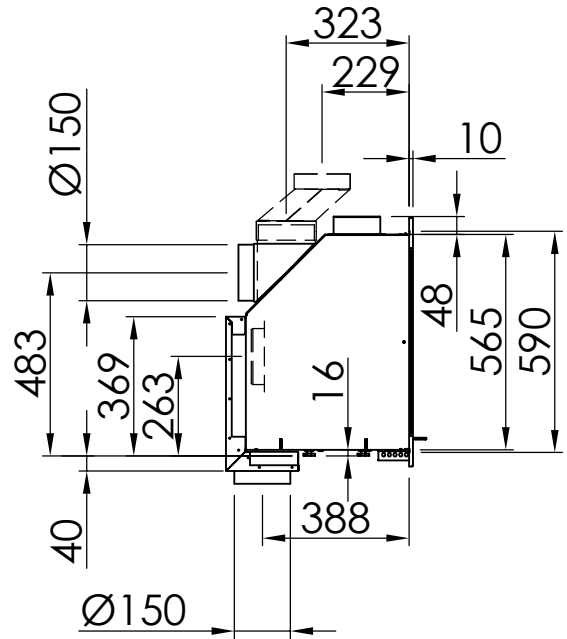
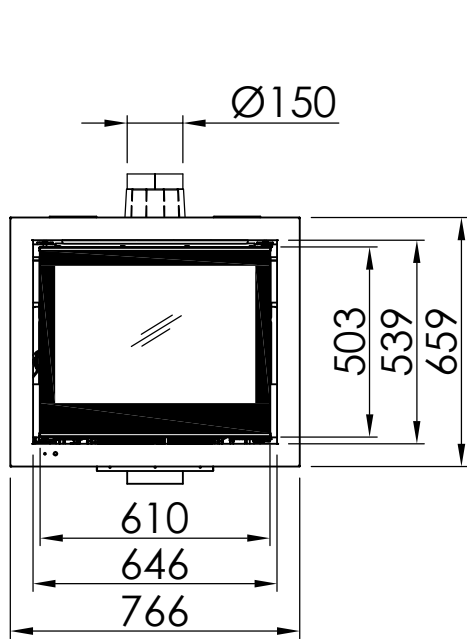
Technical Data

05

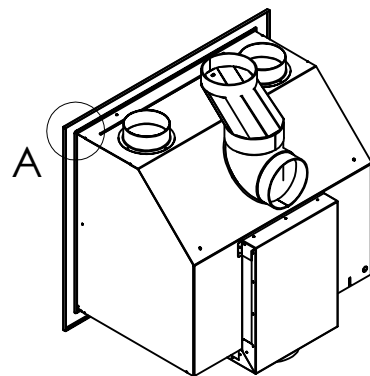
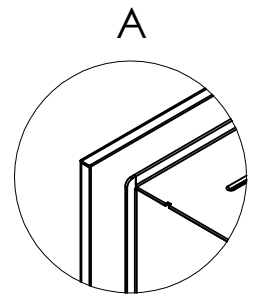
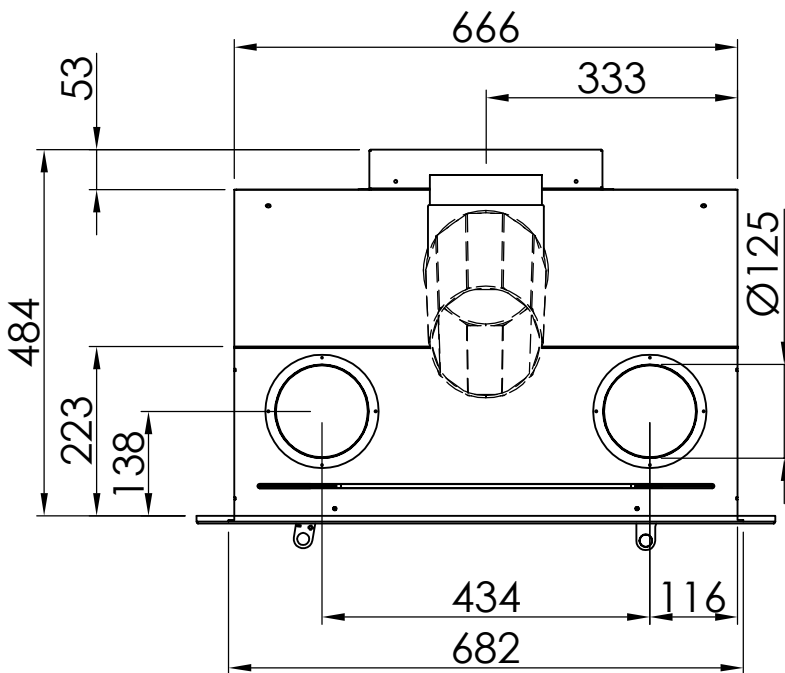
Linear Cassette M 700 + frame 60 mm

RLA

2014/02/01



~1:20



~1:10

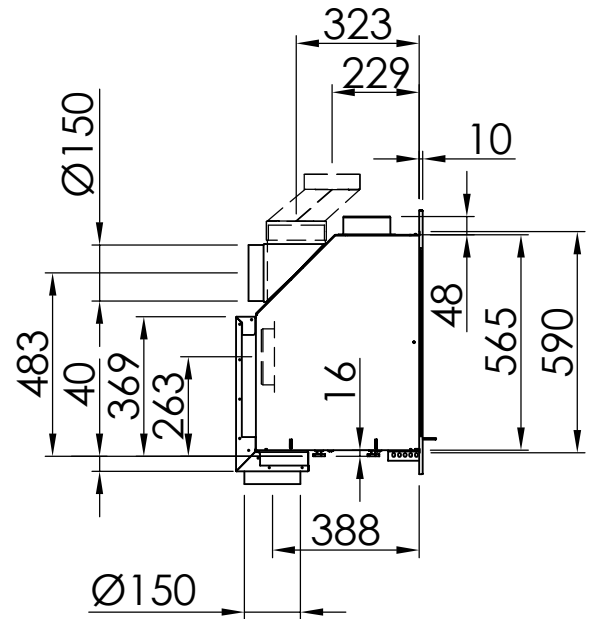
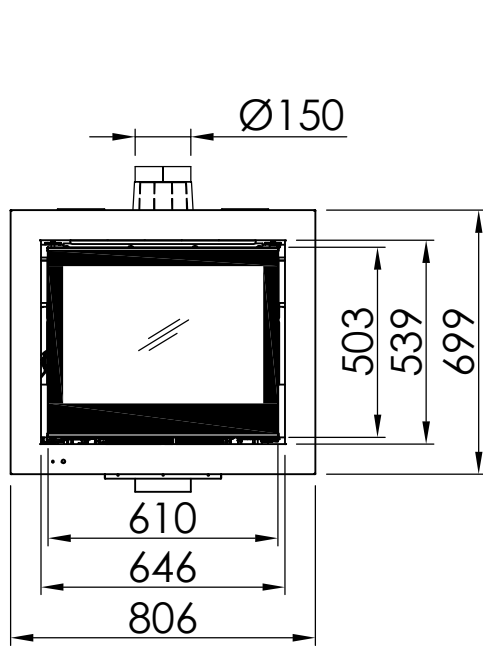
Alle Abbildungen und Zeichnungen sind urheberrechtlich geschützt. Verwertung oder Veröffentlichung, auch einzelner Details, nur mit unserer Genehmigung. Technische Änderungen und Irrtümer vorbehalten.
 All representations and drawings are protected by applicable copyright laws. Utilisation or publication, including individual details, only with our written approval. Technical data subject to change. Errors and omissions excepted.
 Les illustrations et les dessins sont tous protégés par des droits d'auteur. Toute utilisation ou publication, y compris de détails individuels, nécessite notre autorisation. Sous réserve de modifications techniques et d'erreurs.
 Tutte le immagini e tutti i disegni sono protetti da diritto d'autore. L'uso o la pubblicazione, anche di dettagli singoli, necessitano della nostra autorizzazione. Con riserva di modifiche tecniche e errori.
 Todas las ilustraciones y todos los dibujos están protegidos por derechos de propiedad intelectual. Solo se permite el uso o la publicación, incluso de detalles particulares, con nuestra autorización. Reservado el derecho a realizar modificaciones técnicas y correcciones de errores.
 Alle afbeeldingen en tekeningen zijn auteursrechtelijk beschermd. Gebruik of publicatie, ook van aparte gegevens, alleen met onze toestemming. Technische wijzigingen en mogelijke fouten vorbehalten.
 Wszystkie grafiki i rysunki chronione są prawem autorskim. Wykorzystywanie lub publikowanie, również pojedynczych szczegółów, wyłącznie za naszą zgodą. Zastrzegamy sobie prawo do zmian technicznych i pomyłek.
 Все рисунки и чертежи защищены авторским правом. Использование или публикация, в том числе отдельных фрагментов, только с нашего разрешения. Возможны технические изменения и ошибки.

*optional
 *optional
 *optional
 *optional
 *optional
 *optional

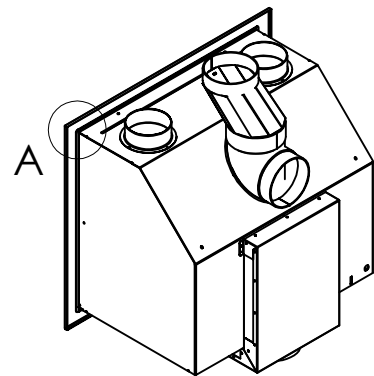
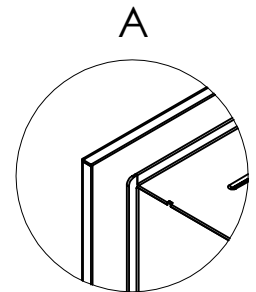
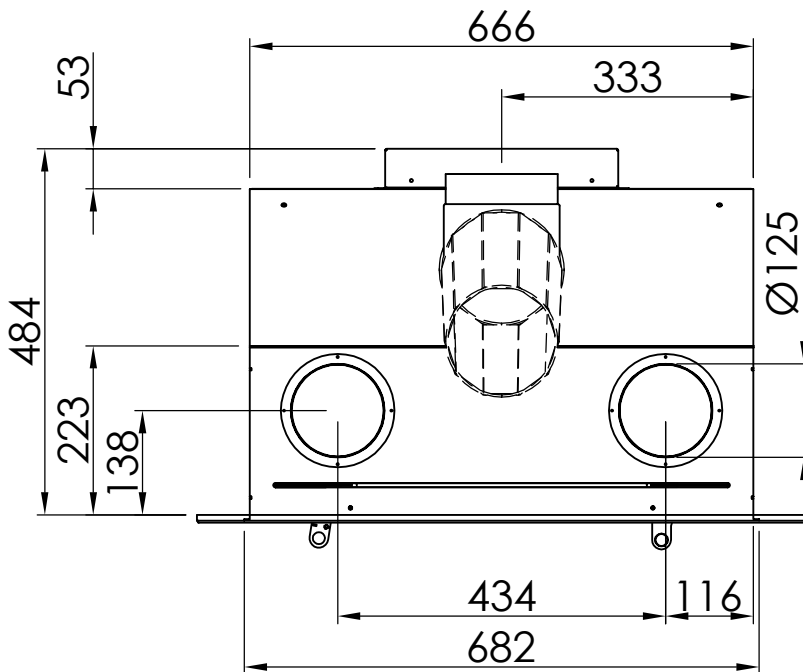
Linear Cassette M 700 + frame 80 mm

RLA

2014/02/01



~1:20



~1:10

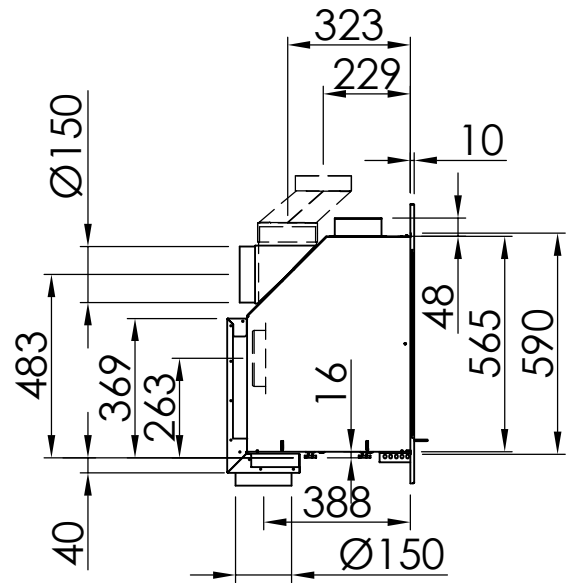
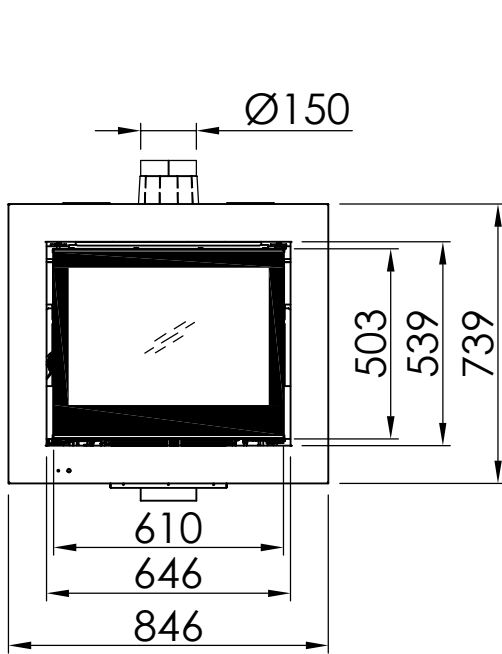
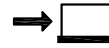
Alle Abbildungen und Zeichnungen sind urheberrechtlich geschützt. Verwertung oder Veröffentlichung, auch einzelner Details, nur mit unserer Genehmigung. Technische Änderungen und Irrtümer vorbehalten.
 All representations and drawings are protected by applicable copyright laws. Utilisation or publication, including individual details, only with our written approval. Technical data subject to change. Errors and omissions excepted.
 Les illustrations et les dessins sont tous protégés par des droit d'auteur. Toute utilisation ou publication, y compris de détails individuels, nécessite notre autorisation. Sous réserve de modifications techniques et d'erreurs.
 Tutte le immagini e tutti i disegni sono protetti da diritto d'autore. L'uso o la pubblicazione, anche di dettagli singoli, necessitano della nostra autorizzazione. Con riserva di modifiche tecniche e errori.
 Todas las ilustraciones y todos los dibujos están protegidos por derechos de propiedad intelectual. Solo se permite el uso o la publicación, incluso de detalles particulares, con nuestra autorización. Reservado el derecho a realizar modificaciones técnicas y correcciones de errores.
 Alle afbeeldingen en tekeningen zijn auteursrechtelijk beschermd. Gebruik of publicatie, ook van aparte gegevens, alleen met onze toelating. Technische wijzigingen en mogelijke fouten voorbehouden.
 Wszystkie grafiki i rysunki chronione są prawem autorskim. Wykorzystywanie lub publikowanie, również pojedynczych szczegółów, wyłącznie za naszą zgodą. Zastrzegamy sobie prawo do zmian technicznych i pomyłek.
 Все рисунки и чертежи защищены авторским правом. Использование или публикация, в том числе отдельных фрагментов, только с нашего разрешения. Возможны технические изменения и ошибки.

*optional
 *optional
 *optional
 *optional
 *optional
 *optional

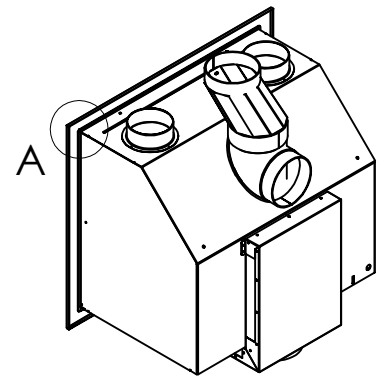
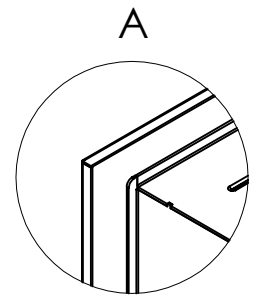
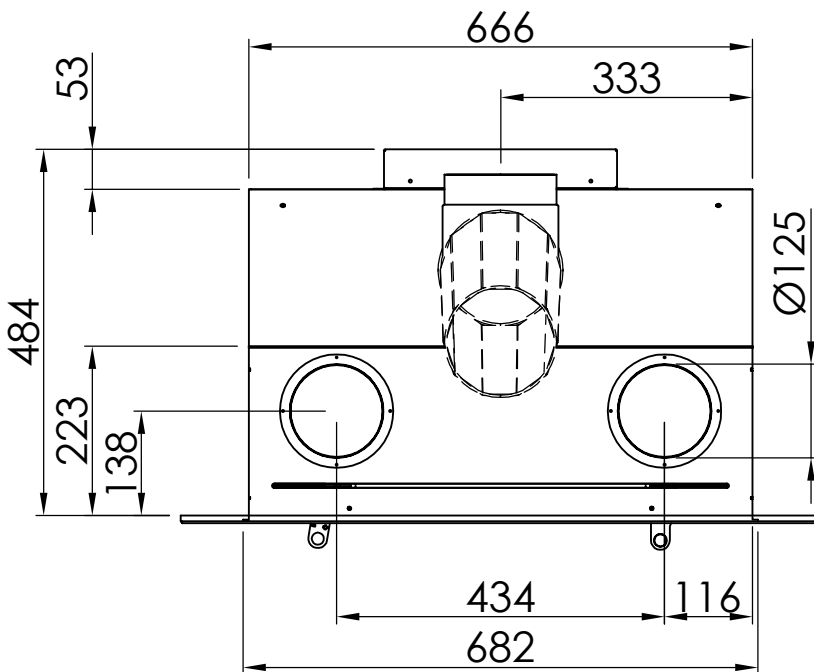
Linear Cassette M 700 + frame 100 mm

RLA

2014/02/01



~1:20



~1:10

Alle Abbildungen und Zeichnungen sind urheberrechtlich geschützt. Verwertung oder Veröffentlichung, auch einzelner Details, nur mit unserer Genehmigung. Technische Änderungen und Irrtümer vorbehalten.
 All representations and drawings are protected by applicable copyright laws. Utilisation or publication, including individual details, only with our written approval. Technical data subject to change. Errors and omissions excepted.
 Les illustrations et les dessins sont tous protégés par des droit d'auteur. Toute utilisation ou publication, y compris de détails individuels, nécessite notre autorisation. Sous réserve de modifications techniques et d'erreurs.
 Tutte le immagini e tutti i disegni sono protetti da diritto d'autore. L'uso o la pubblicazione, anche di dettagli singoli, necessitano della nostra autorizzazione. Con riserva di modifiche tecniche e errori.
 Todas las ilustraciones y todos los dibujos están protegidos por derechos de propiedad intelectual. Solo se permite el uso o la publicación, incluso de detalles particulares, con nuestra autorización. Reservado el derecho a realizar modificaciones técnicas y correcciones de errores.
 Alle afbeeldingen en tekeningen zijn auteursrechtelijk beschermd. Gebruik of publicatie, ook van aparte gegevens, alleen met onze toelating. Technische wijzigingen en mogelijke fouten voorbehouden.
 Wszystkie grafiki i rysunki chronione są prawem autorskim. Wykorzystywanie lub publikowanie, również pojedynczych szczegółów, wyłącznie za naszą zgodą. Zastrzegamy sobie prawo do zmian technicznych i pomyłek.
 Все рисунки и чертежи защищены авторским правом. Использование или публикация, в том числе отдельных фрагментов, только с нашего разрешения. Возможны технические изменения и ошибки.

*optional
 *optional
 *optional
 *optional
 *optional
 *optional

NSHF = additional heating surface S = appliance with lower output additionally tested		LC M 700 D6	LC M 700 E7
General Data	Energy efficiency class	A+	A+
	Nominal heat output (closed structure) kW	5,9	6,9
	Thermal output range kW	4,5-7,7	4,8-9,0
	Efficiency %	> 80	> 80
	Recommended flue diameter	150	150
	Flue gas connection Ø mm	150	150
	Possible flue gas connection Ø mm	-	-
	Weight (approx.) kg	90	90
	Required minimum cross section for circulating air with hot air jacket cm ²	-	-
Required minimum cross section for circulating air without hot air jacket cm ²	400/450	400/450	
Tests and values	Non-self-closing combustion chamber door (typ A)	-	-
	Self-closing combustion chamber door (typ A1)	✓	✓
	Operat. with open combustion chamber door	-	-
	BImSCHV. 2nd Level	✓	✓
	15a B-VG	✓	✓
Triple values with open combustion chamber	Exhaust mass flow g/s	-	-
	Exhaust gas temperature C°	-	-
	Exhaust gas temperature behind NSHF °C	-	-
	Combustion air requirement m ³ /h	-	-
Triple values with closed combustion chamber	Exhaust mass flow g/s	5,0	5,0
	Exhaust gas temperature C° (on the flue gas outlet)	355	370
	Required manometric pressure Pa	12	12
	CO ₂ %	10,9	12,2
	Necessary diameter (M-FeuVo) cm	15	15
	Combustion air requirement m ³ /h	16,2	16,6
Distance to convection chamber	To the wall in cm	-	-
	To the floor in cm	-	-
Thermal insulation (example rock wool mats in acc. with AGI-132 Q)	Floor in cm	0	0
	Mounting wall in cm	15	15
	Lateral wall in cm	9	9
	Ceiling in cm	0	0
	Additional walling for wall protection in cm	10	10
Substitute insulation material Calcium-silicat****	Floor in cm	0	0
	Mounting wall in cm	12	12
	Lateral wall in cm	7	7
	Ceiling in cm	9	9
Heat distribution	Convection %	49	49
	Glass pane %	51	51
	H ₂ O %	0	0
Accessories	Separate combustion air connecting piece	✓	✓
	Pipe connections	✓	✓
	Supporting frame	-	-
	Special supporting frame T3S	-	-
	Sesam	-	-
	Sesam-2 (PremiumEdition)	-	-
Compatible with	S-Airbox	-	-
	S-Vent	✓	✓
	S-Thermatik NEO	-	-
	S-Kamatik	-	-
	S-Kamatik-2 (PremiumEdition)	-	-
	S-Kamatik Plus	-	-
	S-Kamatik Pro II	-	-
	Theribox sleek	-	-
	Theribox wide	-	-
	Helix 400	-	-
	Helix 460	-	-
	Aquabox small	-	-
	Aquabox large	-	-
	eboris-akku	-	-
Top aggregat	-	-	



The indication of opening sizes for convection air applies to air velocities of 0,75 m/s in fireplaces (hot air or radiant heating). For combinations of a fireplace insert and a hypocaust (closed) system smaller openings for supply and circulating air needed, since the energy output over the calandria areas should be considered.

* only meets 15a 2015 with AT adapter, please note: flue gas connection +160mm

** structural changes necessary, difficult to clean

*** upon request

**** example SILCA 250KM: approved substitute insulation material according to DIBt Nr. Z-43.14-117 und CE 0432-CPD-420002242/2-6