



Montage- og brugsvejledning
DEKO-BRÆNDER
KALAYO TUBO & KALAYO TERRENO

Dokumentoplysninger

Installations- og brugsvejledning til dekorative brændere:

- Kalayo tubo S
- Kalayo tubo M
- Kalayo tubo L
- Kalayo tubo-Q S
- Kalayo tubo-Q M
- Kalayo tubo-Q L
- Kalayo terreno
- Kalayo terreno - Q

beskrivelserne er de samme for alle ovennævnte modeller, forskelle vil blive påpeget særskilt. Illustrationer viser den dekorative "Kalayo tubo S"-brænder.

Deco-brænderen omtales som "enheden" i denne manual.

Sikkerhedsinstruktioner

DFare!

Instruktioner med ordet FARE advarer om en farlig situation, der vil resultere i død eller alvorlig personskade.

DAdvarsel!

Instruktioner med ordet Advarsel advarer om en farlig situation, der kan resultere i død eller alvorlig personskade.

DAdvarsel!!!!

Meddelelser med ordet Forsigtig advarer om en situation, der kan resultere i mindre eller moderat personskade.

DOpmærksomhed!

Opslag med ordet opmærksomhed advarer om en situation, der kan føre til skade på ejendom eller miljø.

Symbolforklaringstekst

ENopfordring til handling

- tælle
- styring
- tip eller anbefaling

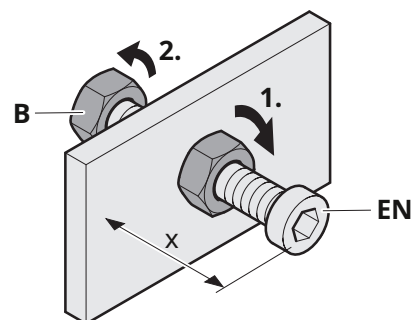
§ specifikation af standarder eller retningslinjer

" Henvisning til andre steder i dette dokument

Henvisning til andre kilder, der skal tages i betragtning

Forklaring af symboler illustrationer

Fig.nr.



■ fremhæve handlingsdelene med overflader

1.handlingstrin med nummerering

-en delbetegnelser eller dimensioner

x Mål i mm

- bevægelses- og retningspile

indhold

1. Sikkerhedsoplysninger	4	7. Vedligeholdelse	24
1.1 Tilsigtet brug	4	7.1 Sikkerhedsinstruktioner for vedligeholdelse	24
1.2 Autoriserede målgrupper	4	7.2 Eksamen	24
1.2.1 Producent	4	7.3 Vedligeholdelse	24
1.2.2 Operatør	4	7.4 Fejlfinding	25
1.2.3 Brugere	4	8. Bortskaffelse	26
1.3 Adfærd i nødstilfælde	4	8.1 Bortskaf emballage	26
1.4 Generelle sikkerhedsanvisninger	5	8.2 Bortskaffelse af forbrugsstoffer	26
2. Produktinformation	6	8.3 Bortskaffelse af enheden	26
2.1 Princip for drift	6	9. Bilag	27
2.2 Modeller	6	9.1 Tilbehør	27
2.2.1 Kalayo tubo	6	9.2 Overensstemmelseserklæringer	27
2.2.2 Kalayo terreno	7		
2.3 Produktoversigt	7		
2.4 Leveringsomfang	8		
2.5 Enhedsikoner	8		
2.6 Specifikationer	8		
2.7 Dimensioner	9		
3. Brændstof	10		
3.1 Brændstofoplysninger	10		
3.2 Tilladte brændstoffer	10		
3.3 Tilladte tændingsmidler	10		
3.4 Opbevaring af brændstoffer	10		
4. Opstilling	11		
4.1 Sikkerhedsanvisninger for installation	11		
4.2 Montering i møbler	11		
4.3 Site Krav	12		
4.3.1 Placering	12		
4.3.2 Sikkerhedsafstande	12		
4.4 Forbered installationen	13		
4.5 Opsætning af enheden	14		
4.5.1 Kalayo tubo	14		
4.5.2 Kalayo terreno	14		
4.6 Instruer brugere	14		
5. Brug	15		
5.1 Sikkerhedsinstruktioner til brug	15		
5.2 Brændingsdrift	16		
5.2.1 Forbered brændingsprocessen	16		
5.2.2 Udfør brændingsprocessen	17		
5.2.3 Tilføj brændstof	19		
5.2.4 Afslut brændingsprocessen	20		
6. Rengøring	21		
6.1 Sikkerhedsanvisninger for rengøring	21		
6.2 Rengøringsintervaller	21		
6.3 Rengøringsforanstaltninger	21		

1. Sikkerhedsoplysninger

1.1 Tilsigtet brug

enheden bruges til dekoration og til at skabe en ildstemning udendørs.

Følgende betingelser gælder for brugen af enheden:

- Installation, brug og andre aktiviteter på enheden udføres udelukkende af den passende autoriserede målgruppe.
- installationen foregår udendørs. anvendelse i lukkede bygninger er ikke tilladt.
- enheden er ikke egnet til kontinuerlig drift.
- Kun Kalayo-pinden bruges som brændstof.
- kravene og sikkerhedsinstruktionerne i denne manual overholdes.

Enhver anden brug anses for ukorrekt. Specielt er enheden ikke beregnet til opvarmning eller grillning. producenten er ikke ansvarlig for skader forårsaget af forkert brug.

1.2 Autoriserede målgrupper

Autoriserede målgrupper er opdelt i grupper af personer med forskellige autorisationer.

1.2.1 Producent

Fabrikanten og dennes autoriserede repræsentanter (f.eks. specialfirma) har følgende opgaver:

- levering, vedligeholdelse og reparation af enheden.
- Instruktion af operatøren i den tilsigtede brug af enheden (f.eks. gennem installations- og betjeningsvejledningen).

1.2.2 Operatør

operatøren er ansvarlig for det område, hvor enheden bruges.

operatøren har følgende opgaver:

- opfyldelse af kravene til installationsstedet.
- sikre, at enheden altid er i en teknisk perfekt stand.
- overholdelse af rengørings- og vedligeholdelseskrav.
- instruktion af brugere.
- levering af og overholdelse af denne manual.

1.2.3 Brugere

instruerede brugere påtager sig arbejdet med opsætning, brug, rengøring og vedligeholdelse af enheden. krav til instruerede brugere:

- brugere er blevet instrueret i sikker og korrekt brug af enheden.
- brugere er blevet instrueret om deres arbejde af operatøren.
- brugere overvåger enheden og sikkerhedsafstande under drift.
- Brugere instruerer andre personer (f.eks. gæster) om farerne ved at betjene enheden.
- kendskab til denne guide.

Særlige krav gælder for følgende brugere:

- Børn fra 14 år.
 - Mennesker med nedsatte fysiske, sensoriske eller mentale evner.
 - Personer med mangel på erfaring og viden.
- disse brugere må kun handle, når de bruger enheden under følgende forhold:
- brugere overvåges.
 - brugere er blevet instrueret i sikker brug.

- brugere forstår farerne ved at håndtere enheden.
- Børn må ikke lege med enheden.

Børn og kæledyr skal til enhver tid overvåges og holdes væk fra enheden.

Vi anbefaler at installere en enhed for at beskytte denne gruppe (f.eks. mod varme enhedsdele).

1.3 Adfærd i nødstilfælde

ENSæt aldrig dit liv i fare.

Hvis det er muligt uden at bringe dig selv i fare: EN

Advar andre mennesker.

EN Bed andre om at forlade området. lad brændstoffet EN brænde helt af. overvåg enheden, indtil den er helt EN afkølet.

Hvis der er brand: EN

Sluk enheden med vand eller med et egnet brandslukningsmiddel (klasse A brand).

Vi anbefaler at holde et brandslukningsmiddel tilgængeligt til faste brande (f.eks. ABC pulverbrandslukkere).

1.4 generelle sikkerhedsanvisninger

Advarsel!

Fare på grund af manglende overholdelse af brugsanvisningen!

Denne vejledning indeholder vigtige oplysninger for sikker brug af enheden. særlig opmærksomhed henledes på mulige farer. undladelse af at gøre det kan resultere i dødsfald eller alvorlig personskade.

EN læs denne manual omhyggeligt.

EN følg sikkerhedsinstruktionerne i denne manual.

EN hold instruktionerne tilgængelige.

Brug af enheden er forbudt i følgende tilfælde:

- i tilfælde af beskadigelse af enheden eller enkelte komponenter.
- i tilfælde af uautoriserede konverteringer eller ændringer af enheden.
- efter ukorrekte reparationer.
- i tilfælde af manglende eller ikke-funktionelle beskyttelsesanordninger.
- i lukkede bygninger, garager, trappeopgange, alment tilgængelige korridorer eller i umiddelbar nærhed af bygninger.
- i eksplosionsfarlige områder.

Producenten påtager sig intet ansvar for skader i følgende tilfælde:

- i tilfælde af manglende overholdelse af disse instruktioner.
- i tilfælde af ukorrekt brug.
- i tilfælde af ukorrekt håndtering.
- når det bruges af uautoriserede målgrupper.
- i tilfælde af uautoriserede ændringer.
- Ved brug af reservedele, der ikke er fremstillet eller godkendt af producenten.
- ved at omgå enhedens beskyttelsesanordninger.
- hvis vedligeholdelses- og rengøringsintervallerne ikke overholdes.

Afhængigt af aktiviteten skal yderligere sikkerhedsanvisninger overholdes. sikkerhedsinstruktionerne findes i det tilsvarende kapitel i denne manual.

.. "4.1 Sikkerhedsanvisninger for installation" (side 11). "5.1

.. Forholdsregler for brug" (side 15). "6.1

.. Sikkerhedsanvisninger for rengøring" (side 21). "7.1

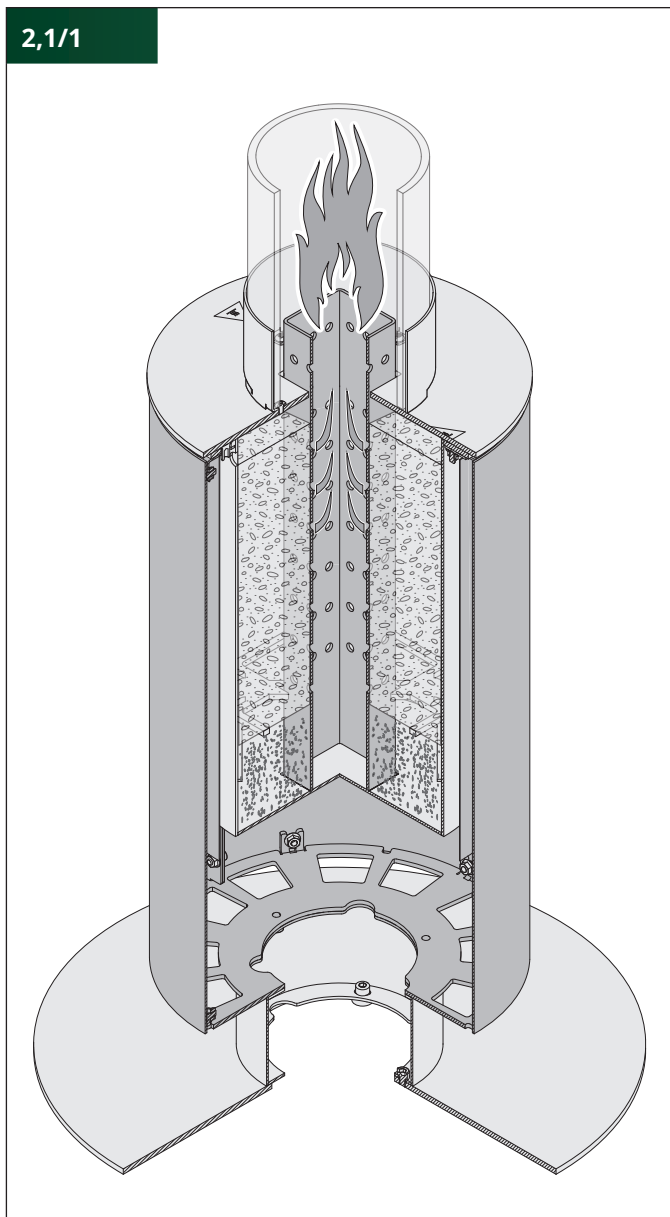
.. Sikkerhedsanvisninger for vedligeholdelse" (side 24).

2. Produktinformation

2.1 Princip for drift

forbrændingen af brændstoffet foregår inde i den lukkede brænder. Brændstoffet udgasser gennem åbningerne i brænderrøret og antændes til åben ild. apparatet tager den til forbrænding nødvendige tilluft fra omgivelserne.

2,1/1



brændstoffet brænder næsten lugtfrit og fri for rester. jævn forbrænding sikrer et roligt, lyst flammemønster.

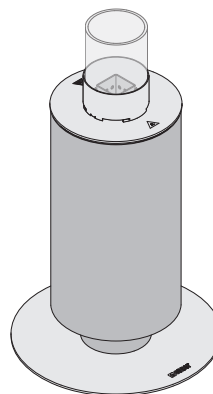
2.2 Modeller

produktserien Kalayo tubo & Kalayo terreno fås i forskellige versioner.

2.2.1 Kalayo tubo

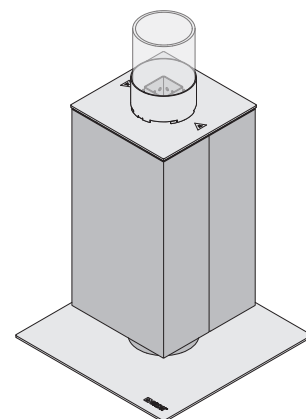
enhed til opstilling udendørs.

2.2.1 / 1



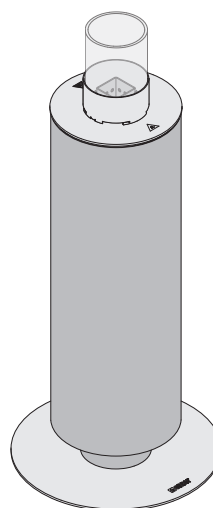
Kalayo tubo S

2.2.1 / 2



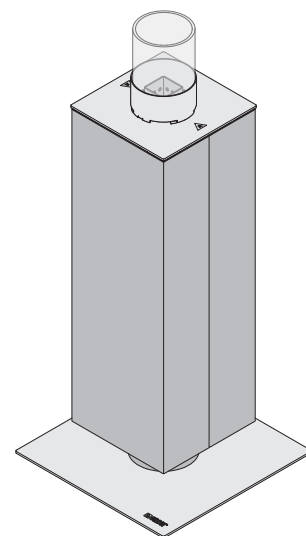
Kalayo tubo-Q S

2.2.1 / 3



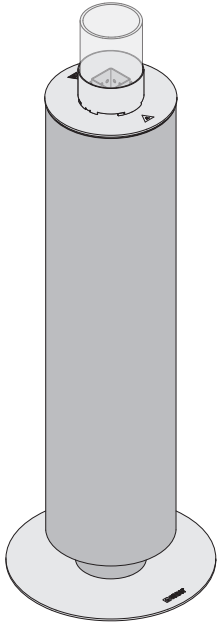
Kalayo tubo M

2.2.1 / 4



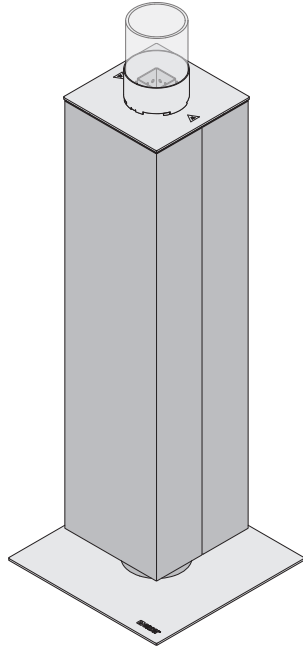
Kalayo tubo-Q M

2.2.1 / 5



Kalayo tubo L

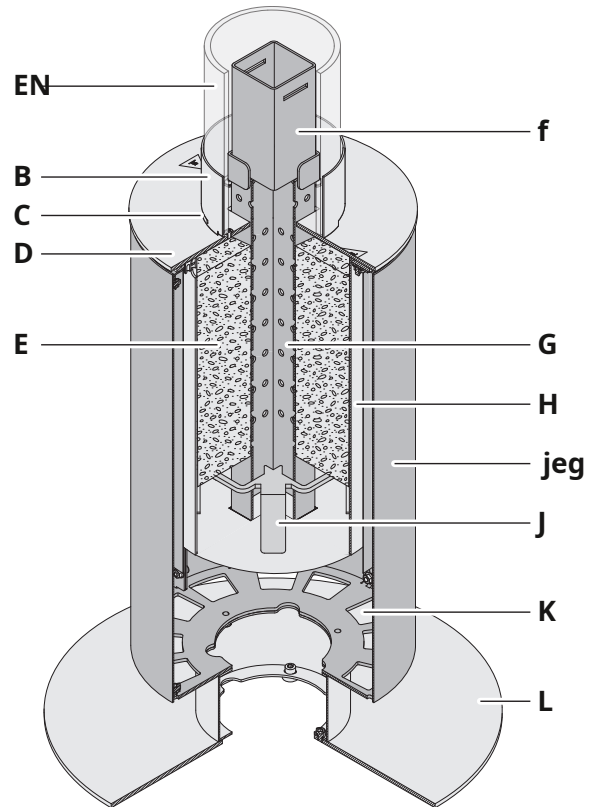
2.2.1 / 6



Kalayo tubo-Q L

2.3 Produktoversigt

2,3/1



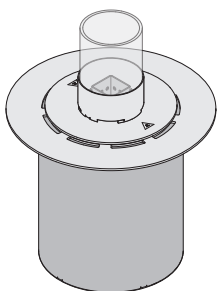
- A Glas
- B glaskrave
- C Udsparing til Kalayo-Tool
- D brænderdæksel
- E Kalayo stick (brændstof)
- F startadapter
- G brænderrør
- H brænder
- I korpus
- J pindeforøgelse
- K luftindtagsåbninger
- L grundlag

¹ Kun Kalayo tubo (Kalayo terreno: hylster).

2.2.2 Kalayo terreno

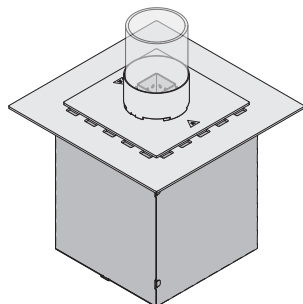
apparat til installation udendørs.

2.2.2 / 1



Kalayo terreno

2.2.2 / 2

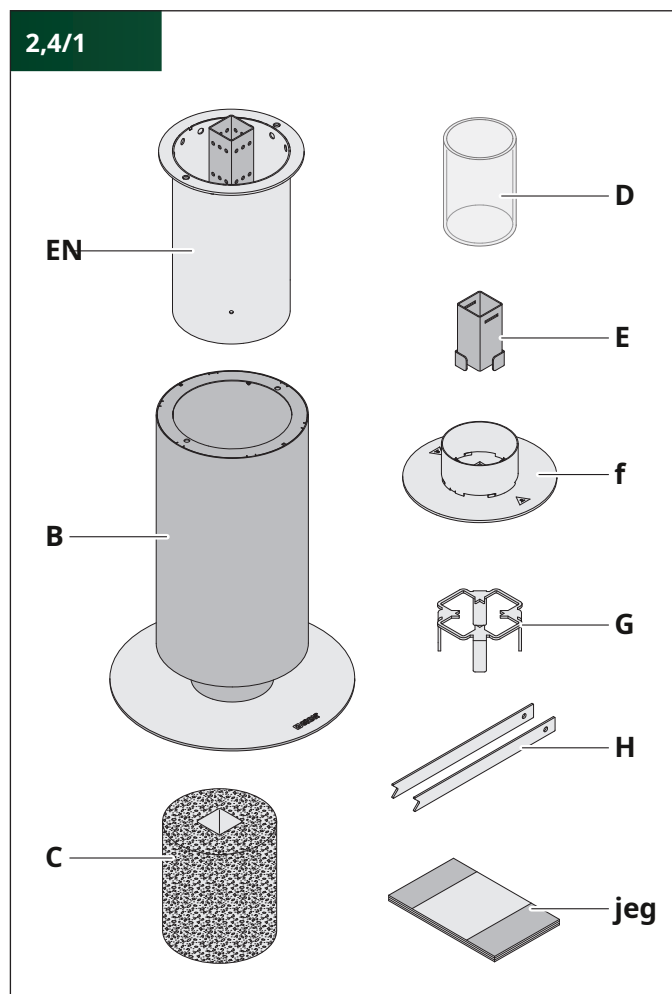


Kalayo terreno - Q

produkt information

2.4 Leveringsomfang

2,4/1



- A** brænder med brænderrør
- B** enhed krop med base¹
- C** Kalayo pind
- D** Glas
- E** startadapter
- F** brænderhætte med glaskrave
- G** stick-elevation
- H** Kalayo værktøj
- I** Monterings- og brugsvejledning

¹ Kun Kalayo tubo (Kalayo terreno: hylster).

Enheden fås i versionerne Nero (sort), hvid, antracit (RAL 7016) og poleret rustfrit stål.

For yderligere udstyr, tilbehør eller reservedele: EN Kontakt producenten eller en specialforhandler.

2.5 Enhedsikoner

Følgende symboler er knyttet til enheden:



Advarsel! varm overflade.

2.6 tekniske data

Kalayo tubo S

fodermængde brændstof pr. forbrænding max.	1 Kalayo pind
brændetid max.	2,5 timer
Tilladt omgivelsestemperatur	0 - 40 °C
vægt (tom)	19 kg

Kalayo tubo M

fodermængde brændstof pr. forbrænding max.	1 Kalayo pind
brændetid max.	2,5 timer
Tilladt omgivelsestemperatur	0 - 40 °C
vægt (tom)	23 kg

Kalayo tubo L

fodermængde brændstof pr. forbrænding max.	1 Kalayo pind
brændetid max.	2,5 timer
Tilladt omgivelsestemperatur	0 - 40 °C
vægt (tom)	28 kg

Kalayo terreno

fodermængde brændstof pr. forbrænding max.	1 Kalayo pind
brændetid max.	2,5 timer
Tilladt omgivelsestemperatur	0 - 40 °C
vægt (tom)	15 kg

Kalayo tubo-Q S

fodermængde brændstof pr. forbrænding max.	1 Kalayo pind
brændetid max.	2,5 timer
Tilladt omgivelsestemperatur	0 - 40 °C
vægt (tom)	20 kg

Kalayo tubo-Q M

fodermængde brændstof pr. forbrænding max.	1 Kalayo pind
brændetid max.	2,5 timer
Tilladt omgivelsestemperatur	0 - 40 °C
vægt (tom)	24 kg

Kalayo tubo-Q L

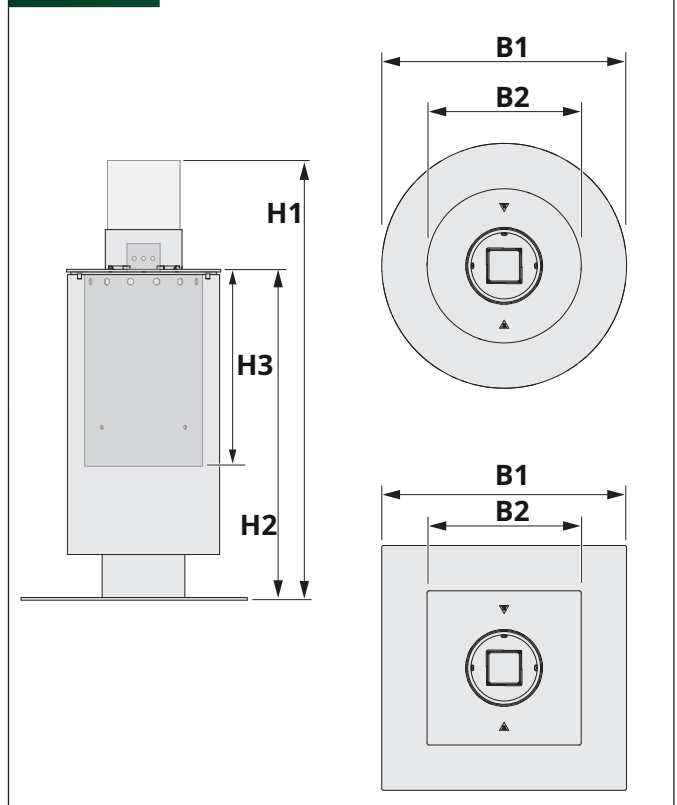
fodermængde brændstof pr. forbrænding max.	1 Kalayo pind
brændetid max.	2,5 timer
Tilladt omgivelsestemperatur	0 - 40 °C
vægt (tom)	29 kg

Kalayo terreno - Q

fodermængde brændstof pr. forbrænding max.	1 Kalayo pind
brændetid max.	2,5 timer
Tilladt omgivelsestemperatur	0 - 40 °C
vægt (tom)	15 kg

2,7 dimensioner

2,7/1



Dimensioner (mm)	Kalayo tubo S	Kalayo tubo-Q S	Kalayo tubo M	Kalayo tubo-Q M	Kalayo tubo L	Kalayo tubo-Q L	Kalayo terreno	Kalayo terreno - Q
h1	665	665	915	915	1165	1165	485	485
h2	500	500	750	750	1000	1000	-	-
h3	316	316	316	316	316	316	316	316
b1	370	370	370	370	370	370	370	370
b2	230	230	230	230	230	230	230	230

h1	total højde
h2	højden af enhedens krop
h3	højde brænder
b1	bredde i alt
b2	bred enheds krop

3. Brændstof

3.1 Brændstofoplysninger

Kalayo-pinden består af en speciel blanding af træ og voks med naturlige ingredienser.

3.2 Tilladte brændstoffer

Kun Kalayo-sticken er godkendt til brug. Andre brændstoffer (f.eks. piller) og brandacceleratorer er ikke tilladt.

§ Afbrænding af uautoriseret brændsel er en strafbar handling i mange lande, f.eks. for eksempel:

- i Tyskland som en overtrædelse af Federal Immission Control Act (BImSchG).
- i Schweiz som en overtrædelse af Clean Air Ordinance (LRV).

3.3 Tilladte tændingsmidler

Velegnet til belysning:

- stik lysere
- lang kamp

andre midler er ikke tilladt til belysning.
må aldrig bruges:

- Brandfarlige væsker og brandacceleratorer (f.eks. spiritus eller petroleum) - der er risiko for deflagration!
- Papir - brænder hurtigt og forårsager aske!

3.4 opbevaring af brændstoffer

opbevaring inde i bygninger:

- aldrig i nærheden af brændbare eller eksplosive stoffer.
- Aldrig i umiddelbar nærhed af varmekilder (f.eks. varme).
- i et køligt, tørt og godt ventileret rum.
- beskyttet mod lys i kassen.
- uden for børns rækkevidde.

4. opstilling

4.1 Sikkerhedsanvisninger for installation

DAdvarsel!

Fare på grund af manglende overholdelse af monteringsvejledningen!

Forkert installation af enheden kan føre til alvorlige kvæstelser. Dette kapitel indeholder vigtige oplysninger til sikker installation af enheden. EN læs dette kapitel omhyggeligt før installation. følg EN sikkerhedsinstruktionerne. EN Udfør opsætningen som beskrevet.

Operatøren er ansvarlig for at opfylde kravene til installationsstedet og for at instruere brugeren. D"1.2.2 Operatør" (side 4).

Installation er tilladt af instruerede brugere. D"1.2.3 Brugere" (side 4).

For at undgå fare skal følgende krav overholdes:

- Ingen opbevaring eller aflejring af brændbare materialer eller væsker på eller i nærheden af enheden.
- enheden skal være ubeskadiget og i perfekt stand til installation.
- Før enheden kan opsættes, skal kravene til installationsstedet være opfyldt.
- Håndter altid glasset med forsigtighed for at undgå at revne eller gå i stykker.

4.2 Montering i møbler

Følgende enheder skal indbygges i passende møbler eller overflader; brug som fritstående enhed er ikke tilladt:

- Kalayo terreno
- Kalayo terreno - Q

Følgende krav skal være opfyldt for installationen af enheden:

- møblerne skal være stabile og bærende.
- Som materialer anvendes kun ikke-brændbare byggematerialer (f.eks. i Tyskland iht. DIN 4102 – byggematerialeklasse A1).
- de anvendte møbler eller overflader er velegnede til udendørs brug.
- alle tilstødende komponenter skal kunne modstå temperaturer over 85 °C.
- Flytbare møbler skal sikres mod utilsigtet forskydning, væltning eller løft med passende fastgørelsesmateriale.
- For at undgå varmeopbygning skal alle ventilationsåbninger til enhver tid holdes fri.

4.3 krav til installationsstedet

4.3.1 Placering

- installationen foregår udendørs. anvendelse i lukkede bygninger er ikke tilladt.
- området skal være egnet til sikker drift.
- Installationsområdet skal være tilstrækkeligt bærende under hensyntagen til enhedens vægt.
- "2.6 Tekniske data" (side 8).
- installationsfladen skal være plan og vandret.
- Der må ikke være genstande over enheden.
- apparatet skal være beskyttet mod at vælte og mod stød.
- der skal sikres tilstrækkelig tilførsel af frisk luft.

Vi anbefaler at placere enheden på en ikke-brændbar overflade (f.eks. glasplade, stålplade eller keramiske fliser).

Vi anbefaler at opbevare et egnet brandslukningsmiddel i nærheden af apparatet.

installation er ikke tilladt på følgende steder:

- lukkede rum.
- I umiddelbar nærhed af bygninger (afstand mindst 1 m).
- garager.
- trappeopgange.
- offentlige korridorer.
- farlige områder.
- i umiddelbar nærhed af letantændelige eller eksplosive stoffer.
- I umiddelbar nærhed af varmekilder (f.eks. grill, strålevarmer, bål).
- under brændbare genstande og materialer.
- uovervågede udendørsarealer.

4.3.2 Sikkerhedsafstande

DAdvarsel!

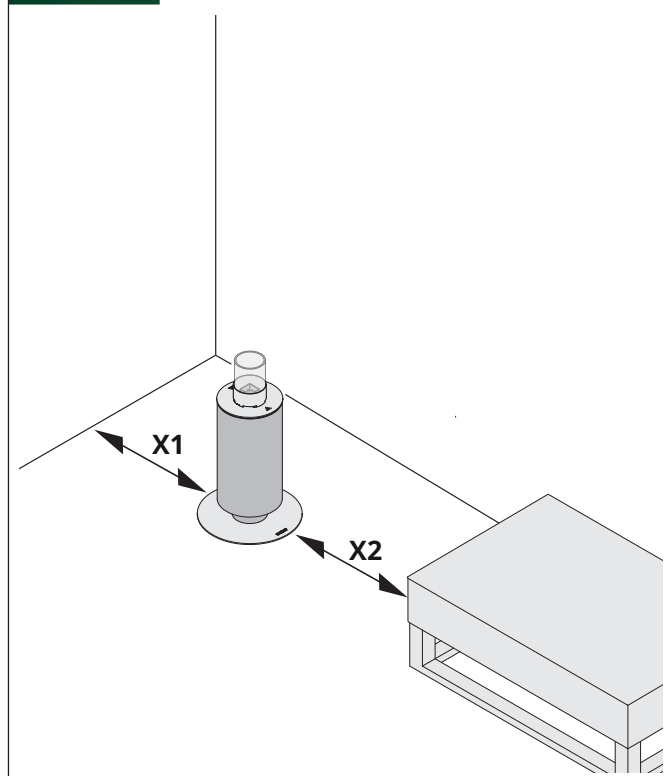
Brandfare på grund af manglende overholdelse af sikkerhedsafstandene!

når enheden er i drift, genereres der meget høje temperaturer. røg og flyvende gnister kan forekomme. Følsomme dele i nærheden af enheden kan blive beskadiget, deformeret, smeltet eller antændt.

ENSørg for, at sikkerhedsafstandene til personer og genstande til enhver tid overholdes.

ENSørg for, at brændbare genstande og materialer (f.eks. møbler, tekstiler) er i tilstrækkelig afstand fra enheden.

4.3.2 / 1



Dimensioner (mm)

X1	afstandsordening til væggen	1000
X2	strålingsområde - minimumsafstand til mennesker, brændbare genstande og materialer	1000

4.4 Forbered installationen

ENGør dig bekendt med enheden og dens pårørende velkendte dokumenter:

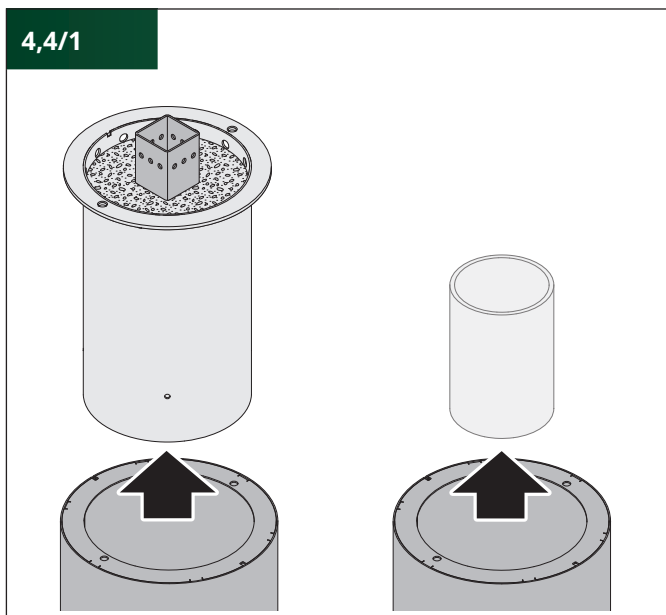
- Monterings- og brugsvejledning.
- Tilbehør og udstyr.
- websted.

ENhold installationsstedet fri for genstande, der kan blive beskadiget eller ødelagt under installationen.

ENTjek emballagen for skader. fjern
ENemballagen.

ENanbring enheden i opretstående stilling.

ENfjern brænderhætten. ved levering er
brænderhætten monteret på hovedet.



ENfjern brænderen.

ENfjern det indvendige, pakkede glas.

ENfjerne vedhæftede klistermærker.

ENTjek leveringsomfanget for fuldstændighed og
intakthed.

”2.4 Leveringsomfang” (side 8).

i tilfælde af skader eller ufuldstændigheder:

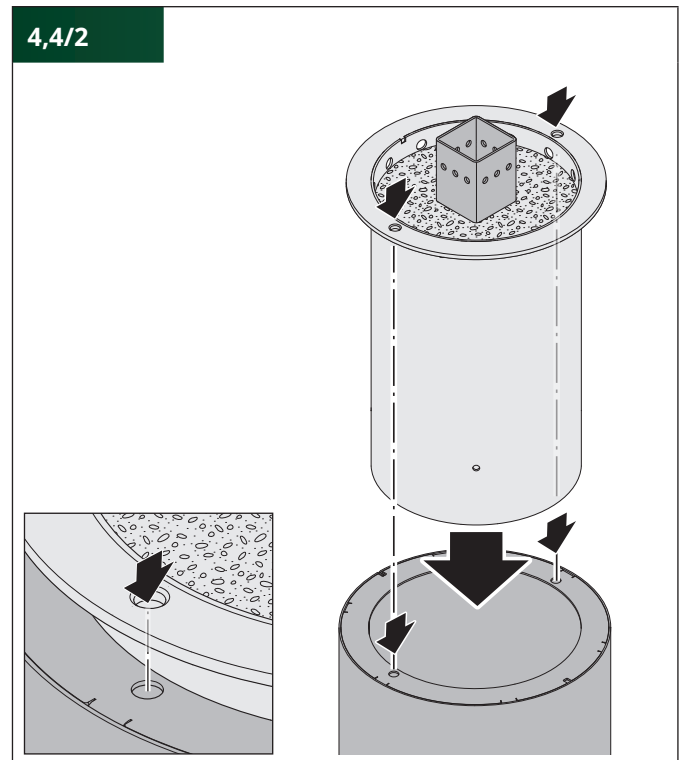
ENkontakt producenten.

hvis emballagen ikke længere er påkrævet: EN

bortskaf emballagematerialet korrekt. ”8.1

Bortskaffelse af emballage” (side 26).

hullerne på brænderen og på huskroppen bruges til
at optage låsestifterne fra brænderdækslet.



ENSæt brænderen tilbage i apparatets krop. sørg
ENfor, at hullerne i brænderen og i husets krop
flugter nøjagtigt.

4.5 Opsætning af enheden

Advarsel!!!!

Risiko for kvæstelser på grund af forkert håndtering af apparatet!

enhedens størrelse og vægt kræver opmærksomhed, når du flytter og sætter den op. Forkert løft, eller hvis enheden falder, kan resultere i mindre eller moderat personskade.

sørg for, at du står sikkert ved opsætning.
sørg for, at der ikke er andre personer i arbejdsområdet.

ENVælg placeringen under hensyntagen til stedets krav.

”4.3.1 Installationssted” (side 12).

ENSørg for, at sikkerhedsafstandene overholdes.

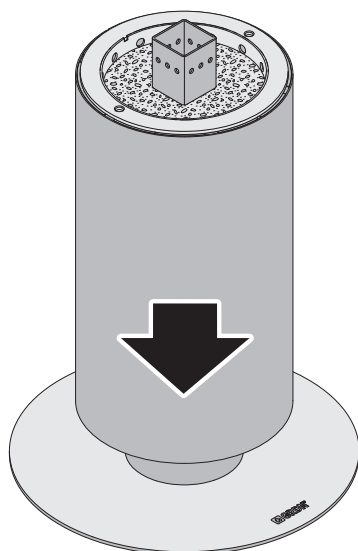
”4.3.2 Sikkerhedsafstande” (side 12).

ENSikre tilstrækkelig stabilitet ved opsætning.

ENplacere enheden på det ønskede sted.

4.5.1 Kalayo tubo

4.5.1 / 1



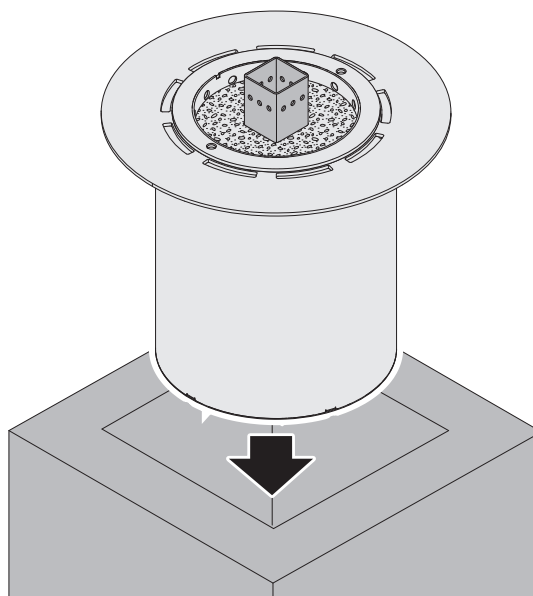
ENjuster enheden vandret.

ENSørg for, at enheden ikke kan vælte.

enheden er klar til brug.

4.5.2 Kalayo terreno

4.5.2 / 1



ENSørg for, at møblet eller overfladen er egnet til installationen.

”4.2 Montering i møbler” (side EN 11). indsæt enheden.

ENSørg for, at enheden ikke kan vælte.

enheden er klar til brug.

4.6 Instruer brugere

Før driftsættelse skal operatøren instruere brugeren i følgende punkter:

- instruktion i den påtænkte brug af enheden.
- Instruktion i sikker, korrekt og miljøvenlig brug.
- Forklaring af de tilladte brændstoffer og konsekvenserne af at bruge ikke-tilladte brændstoffer.
- forklaring af apparatets funktionsmåde og drift med særlig hensyntagen til de sikkerhedsrelevante handlinger.
- forklaring af behovet for rengøring og vedligeholdelse for sikker og miljøvenlig drift.
- Bemærk, at enheden ikke må ændres.
- henvisning til brugerens ansvar og pligter.

”1.2.3 Brugere” (side 4).

5. Brug

5.1 Sikkerhedsinstruktioner til brug

DAdvarsel!

Fare ved manglende overholdelse af brugsanvisningen!

Forkert brug af enheden kan resultere i dødsfald eller alvorlig personskade. Dette kapitel indeholder vigtige oplysninger for sikker brug af enheden. EN læs dette kapitel omhyggeligt. følg EN sikkerhedsinstruktionerne. brug kun EN enheden som beskrevet her.

Brug kun af instruerede brugere. D" 1.2.3 Brugere" (side 4).

For at undgå fare ved brug af apparatet skal følgende krav til enhver tid overholdes:

- Ingen fastgørelse, opbevaring eller aflejring af brændbare materialer eller væsker
 - på enheden
 - i nærheden af enheden.
- apparatet overvåges under drift og efterfølgende, indtil det er helt afkølet.
- Børn og kæledyr er under opsyn og holdes væk fra enheden.
- luftindtagsåbningerne er frie.
- brænderen er fri for genstande.
- Den maksimale omgivende temperatur på 40 °C overskrides ikke.
- apparatet drives kun med godkendt brændstof. "" 3.2 Tilladte brændstoffer" (side 10).
- den maksimalt tilladte mængde brændstof ikke overskrides. ""2.6 Tekniske data" (side 8).
- Ingen brug af aromatiske olier, glitter eller lignende stoffer.
- sikkerhedsafstandene holdes. ""4.3.2 Sikkerhedsafstande" (side 12).
- Må ikke bruges under en brændbar struktur eller under brændbare materialer.
- Ingen bevægelse af enheden under brug.
- Apparatet skal køle helt ned, før der arbejdes med eksplosive eller meget brændbare materialer i nærheden.
- Håndter altid glasset med forsigtighed for at undgå at revne eller gå i stykker.
- Andre personer (f.eks. gæster) instrueres om farerne ved betjening af apparatet og om sikkerhedsafstande.

DAdvarsel!

Livsfare på grund af forgiftning!

når enheden er i drift, kan forurenende stoffer, der er uundgåelige under forbrændingsprocessen, komme ind i den omgivende luft. ENSørg for, at der er permanent tilførsel af frisk luft på installationsstedet under drift. Brug ikke EN enheden under ugunstige vejrforhold (f.eks. stærk vind eller regn).

DAdvarsel!

Risiko for kvæstelser ved kontakt med varme overflader!

Apparatets dele (f.eks. glas og overflader) kan blive meget varme under drift. forbrændinger er mulige ved berøring. ENSørg for, at børn ikke er i nærheden af det varme apparat. Børn under 14 år og kæledyr skal til enhver tid overvåges og holdes væk fra enheden. EN Rør ikke ved enheden eller enhedens dele (f.eks. glas) under drift. EN Brug Kalayo-værktøjet til at flytte startadapteren eller brænderhætten.

Vi anbefaler at bruge varmebestandige handsker.

5.2 Brændingsdrift

5.2.1 Forbered brændingsprocessen EN

pas på vejret. Brug ikke enheden under ugunstige vejrforhold (f.eks. stærk vind eller regn).

ENSørg for, at der ikke er brændbare materialer eller genstande på eller i nærheden af enheden. minimumsafstanden skal til enhver tid overholdes. "4.3.2 Sikkerhedsafstande" (side 12).

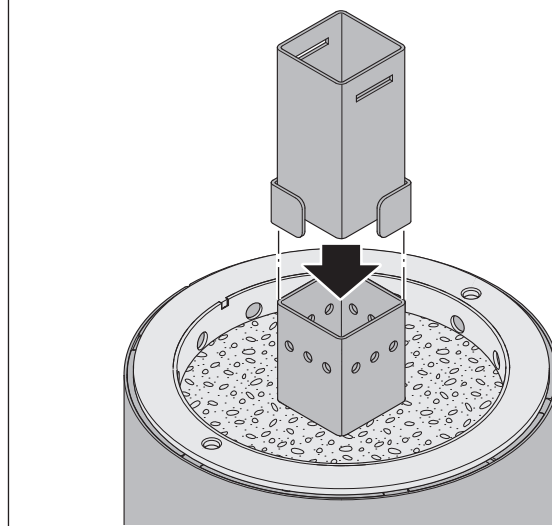
ENbemærk brændetiden. Hvis brændingsprocessen kører, kan den ikke annulleres. Afbrændingsprocessen er først slut, når brændslet er brændt helt af, og når der ikke længere er flamme i brænderrøret. "2.6 Tekniske data" (side 8).

Følgende punkter skal kontrolleres inden fyringsprocessen:

- er enheden indstillet korrekt? "4.3.1 Installationssted" (side 12).
- Holdes de nødvendige afstande? "4.3.2 Sikkerhedsafstande" (side 12).
- er enheden ubeskadiget?
- er tilbehøret komplet?
- er stavforlængerens isat korrekt?
- er alle luftindtagsåbninger frie?
- er brænderen fri for genstande?
- er enheden sikker og i vater?

startadapteren er beregnet til at starte brændingsprocessen, når enheden er helt afkølet. startadapteren skal ikke bruges ved direkte påfyldning af brændstof.

5.2.1 / 1



EN anbring startadapteren på brænderrøret.

5.2.2 Udfør brændingsprocessen

⚠️ Advarsel!

Brandfare fra åben ild!

efter optænding er der åben ild, som er lille og næsten ikke genkendelig i begyndelsen. da brændstoffet opvarmes og afgasser, kan flammernes højde variere meget. gnister kan flyve. alvorlige forbrændinger er mulige ved kontakt.

EN bøj ikke ind over enheden.

ENSørg for, at sikkerhedsafstandene til enhver tid overholdes.

ENSørg for, at brændbare genstande og materialer (f.eks. møbler, tekstiler) er i tilstrækkelig afstand fra enheden.

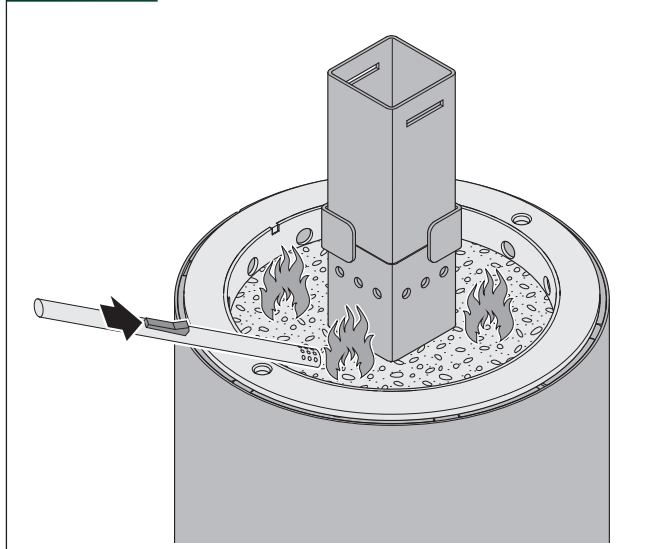
EN Brug ikke brandacceleratorer. Afstå fra yderligere

EN viftning (f.eks. med en hårtørrer). Brug Kalayo-

EN værktøjet til at flytte startadapteren eller brænderhætten.

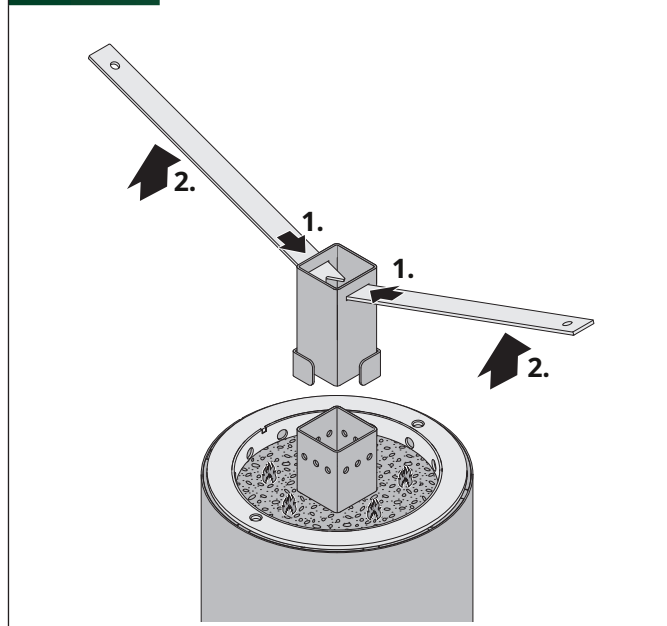
EN hold øje med apparatet, så længe brænderhætten ikke er tændt.

5.2.2 / 1



ENTænd brændstoffet 2-3 steder fra siden - med en stavlighter eller med en lang tændstik. observer
 EN nøje, om tændingen lykkedes. i begyndelsen begynder overfladen at ryge lidt. først efter et par minutter er flammen virkelig synlig.

5.2.2 / 2



Hvis der kan ses en flamme over affyringsadapteren, kan affyringsadapteren fjernes.

EN Indsæt Kalayo-værktøjet i fordybningerne på begge sider af startadapteren.

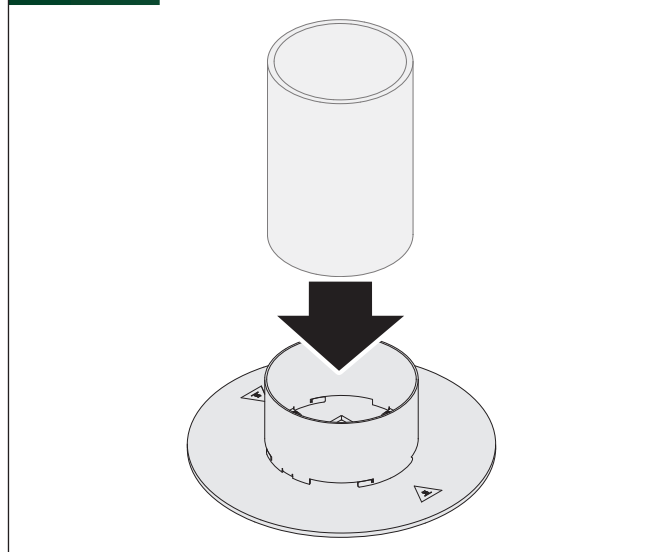
EN Vip Kalayo-værktøjet med en håndtagsbevægelse opad.

EN løft startadapteren.

EN placer startadapteren på en ikke-brændbar overflade.

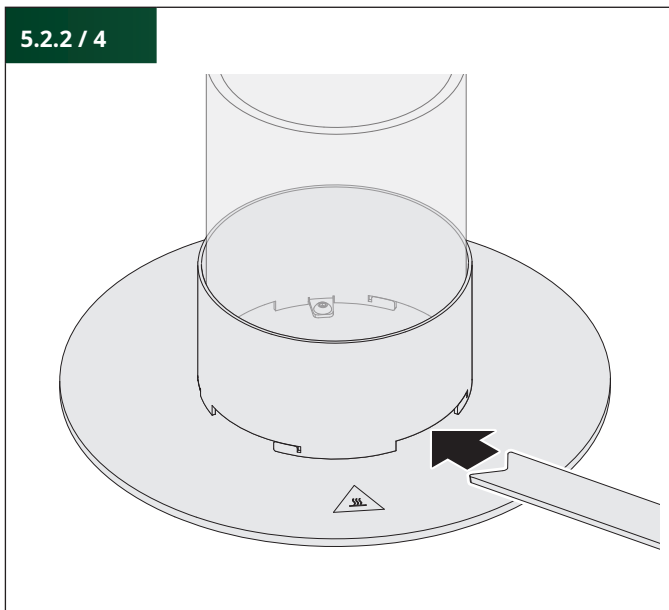
ENSørg for, at startadapteren ikke kan berøres af uautoriserede personer.

5.2.2 / 3



EN placer glasset i glaskraven.

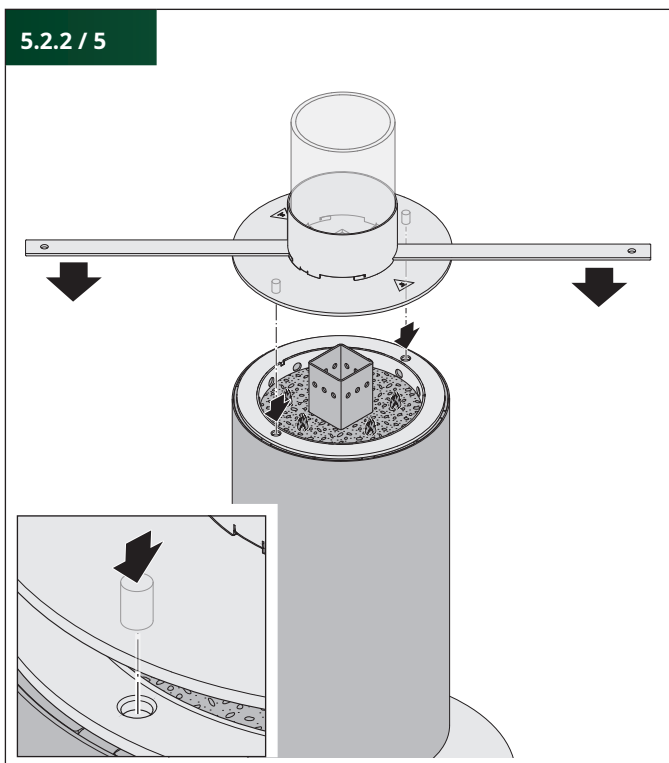
5.2.2 / 4



EN Indsæt Kalayo-værktøjet i fordybningerne på brænderlåget på begge sider.

EN Vip Kalayo-værktøjet med en håndtagsbevægelse opad.

5.2.2 / 5



EN placer brænderhætten på brænderen ved hjælp af kalayo-værktøjet.

EN sørg for, at låsestifterne passer godt ind i hullerne på brænderen og kroppen.

DA Advarsel!

Risiko for kvæstelser fra flammer og varme apparatdele!

Apparatets dele (f.eks. glas og overflader) bliver meget varme med stigende driftstid. Flammer stikker ud over glassets kant. alvorlige forbrændinger er mulige ved kontakt med enheden.

EN Placer ikke hovedet, hænderne eller andre dele af din krop over glasset.

EN Sørg for, at ingen brændbare materialer kommer i kontakt med enheden.

EN hold brændbart tøj væk fra enheden.

Under normale forhold opstår en brændende situation efter et par minutter:

- flammen kommer ud af brænderrøret.
- flammemønsteret er lyst, roligt og for det meste jævnt.

Hvis der opstår kraftig vind under drift, kan glasset blive sort. dette er snavs, der er uundgåeligt ved lavere forbrændingstemperaturer og kan fjernes ved rengøring.

EN overvåg apparatet under drift og efterfølgende, indtil det er helt afkølet.

EN hold børn og kæledyr væk fra enheden. være

EN opmærksom på vejrforholdene. hvis det forringes (f.eks. hvis det regner), er det ikke muligt at afbryde fyringsprocessen.

Afbrændingsprocessen fortsætter, indtil brændstoffet er brændt helt af, og der ikke længere er en flamme i brænderrøret.

""5.2.4 Afslutning af brændingsprocessen" (side 20).

5.2.3 Tilføj brændstof EN

det er bydende nødvendigt, at du undlader at påfylde brændstof, mens forbrændingsprocessen er i gang.

ENSørg for at Kalayo-pinden er brændt helt af og flammen er gået ud.

Vi anbefaler at bruge varmebestandige handsker.

⚠Advarsel!

Risiko for kvæstelser på grund af varme enhedsdele!

Apparatets dele (f.eks. glas og brænderhætte) bliver meget varme med stigende driftstid. Forbrændinger er mulige ved berøring.

ENBrug Kalayo-værktøjet til at flytte brænderlåget og løsne brændstofrester.

⚠Opmærksomhed!

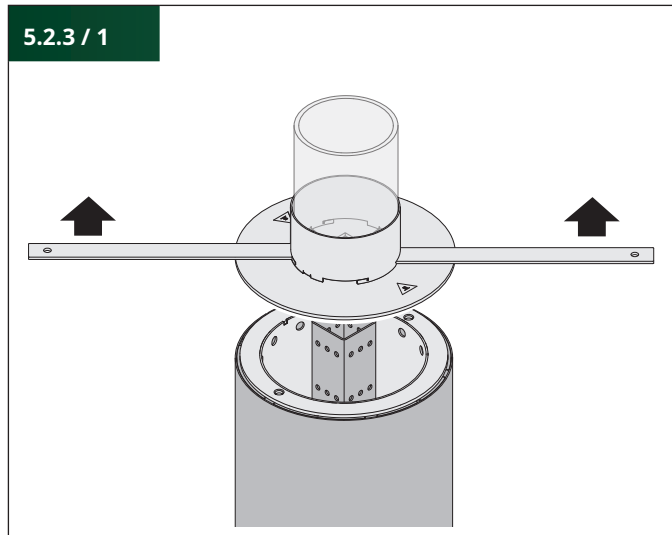
Brandfare på grund af varme enhedsdele!

Kontakt med det varme brænderlåg kan beskadige dele eller antænde.

ENplacer brænderhætten på en ikke-brændbar overflade.

ENSæt ikke brænderhætten på vand eller sne.

5.2.3 / 1

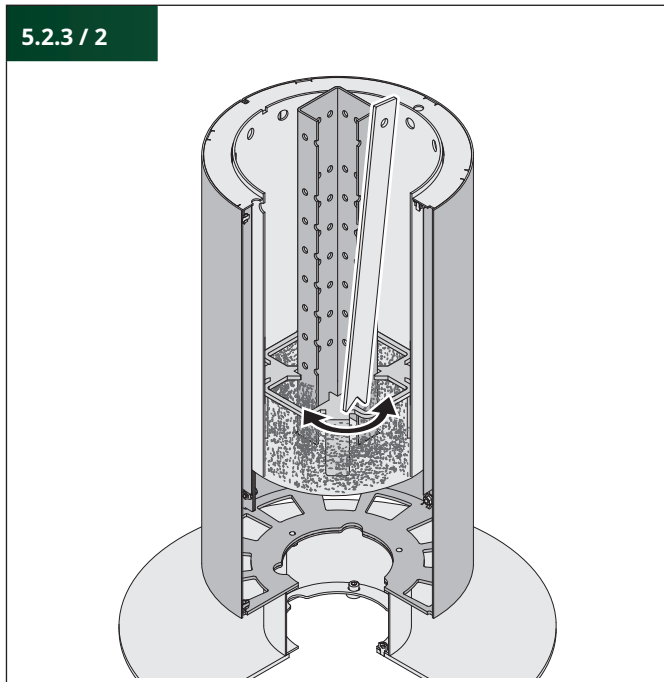


ENIndsæt Kalayo-værktøjet i fordybningerne på brænderlåget på begge sider.

ENVip Kalayo-værktøjet med en håndtagsbevægelse opad.

ENfjern brænderhætten ved hjælp af kalayo-værktøjet.

5.2.3 / 2



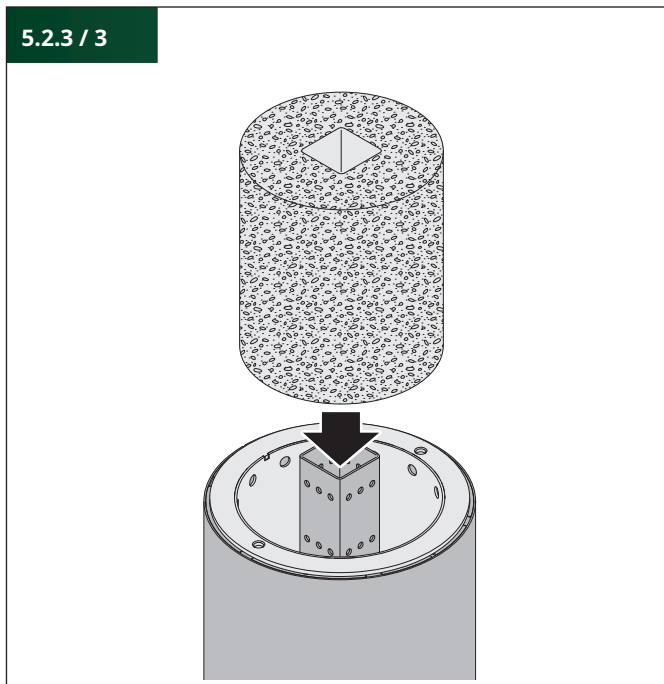
ENløsn brændstofresterne med Kalayo-værktøjet. fjern

ENeventuelt resterende brændstof fra stavforlængelsen.

ENKontroller stavforlængelsen for korrekt placering.

løsnen kan få brændstofrester til at falde ned på basen. ENfjern eventuelt resterende brændstof fra basen.

5.2.3 / 3



ENindsæt den nye Kalayo stick

ENjuster kalayo-pinden jævnt med brænderrøret.

DAdvarsel!

Brandfare fra åben ild!

efter optænding er der åben ild, som er lille og næsten ikke genkendelig i begyndelsen. da brændstoffet opvarmes og afgasser, kan flammernes højde variere meget. gnister kan flyve. alvorlige forbrændinger er mulige ved kontakt.

EN bøj ikke ind over enheden.

ENSørg for, at sikkerhedsafstandene til enhver tid overholdes.

ENSørg for, at brændbare genstande og materialer (f.eks. møbler, tekstiler) er i tilstrækkelig afstand fra enheden.

EN Brug ikke brandacceleratorer. Afstå fra yderligere

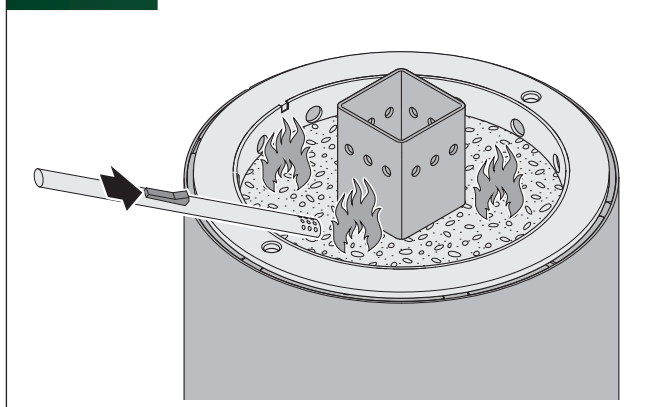
EN viftning (f.eks. med en hårtørrer). Brug Kalayo-

EN værktøjet til at flytte startadapteren eller brænderhætten

EN overvåg apparatet, når brænderhætten ikke er tændt.

startadapteren skal ikke bruges ved påfyldning af brændstof.

5.2.3 / 4



ENTænd brændstoffet 2-3 steder fra siden - med en stavlighter eller med en lang tændstik. observer

EN nøje, om tændingen lykkedes. i begyndelsen begynder overfladen at ryge lidt. først efter et par minutter er flammen virkelig synlig.

ENSæt brænderhætten tilbage på brænderen ved hjælp af kalayo-værktøjet.

ENSørg for, at låsestifterne passer godt ind i hullerne på brænderen og kroppen.

5.2.4 Afslut brændingsprocessen

Hvis brændingsprocessen kører, kan den ikke annulleres. slukning med passende midler er kun tilladt i nødstilfælde. "1.3 Adfærd i en nødsituation" (side 4).

Afbrændingsprocessen er først slut, når brændslet er brændt helt af, og når der ikke længere er flamme i brænderrøret.

EN bemærk brændetiden. "2.6 Tekniske data" (side 8).

I slutningen af brandfasen kan der udvikles røg, svarende til en brændebrand. røgudvikling kan vare op til 10 minutter.

DAdvarsel!

Risiko for kvæstelser på grund af varme enhedsdele!

selvom der ikke kan ses en flamme, kan det tage mere end 90 minutter for enheden at køle helt ned.

EN Rør ikke ved enheden.

EN Vent, indtil enheden er helt afkølet.

Når enheden er kølet helt ned, kan enheden flyttes eller rengøres.

6. Rengøring

6.1 Sikkerhedsanvisninger for rengøring

Døpmærksomhed!

Risiko for materielle skader på grund af forkert rengøring!

Fejl ved rengøring kan beskadige enheden (f.eks. overflade- og lagskader, glasbrud). Dette kapitel indeholder vigtige oplysninger om rengøring af enheden. EN læs dette kapitel omhyggeligt. følg EN sikkerhedsinstruktionerne. Udfør EN rengøringen som beskrevet.

Rengøring kun af instruerede brugere. D" 1.2.3 Brugere" (side 4).

- snavs skal altid fjernes helt. Snavsrester kan brænde ind og kan så ikke længere fjernes.
- Genstande, der kan ridse enheden (f.eks. fingerringe), skal holdes væk fra enheden.
- Håndter altid glasset med forsigtighed for at undgå at revne eller gå i stykker.
- kun egnede rengøringsmidler må anvendes. Skarve, ætsende eller slibende rengøringsmidler er uegnede.

instruktioner og oplysninger om de anvendte rengøringsmidler skal overholdes.

Brugt rengøringsmateriale kan indeholde brændstof og skal bortskaffes sikkert.

"8.2 Bortskaffelse af forbrugsstoffer" (side 26).

Før hver rengøring:

ENSørg for, at enheden og andre berørbare dele er kølet helt ned.

EN Beskyt området omkring enheden, f.eks. B. ved betræk til gulve og møbler.

EN bære arbejdstøj og beskyttelseshandsker.

6.2 Rengøringsintervaller

rengøringsintervallerne afhænger af:

- brugsintensitet.
- brændende vaner.
- kvaliteten af brændstoffet.

En enkel rengøring kan udføres afhængig af behovet og graden af tilsmudsning.

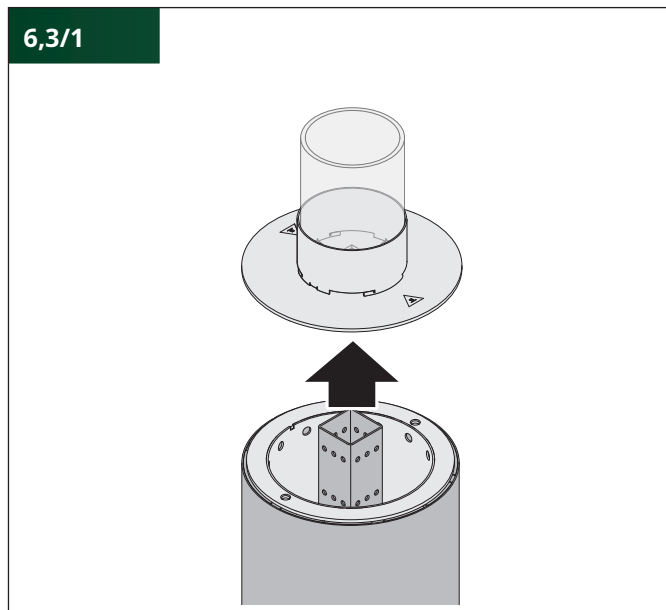
ved regelmæssig brug anbefaler vi rengøring efter hver brug.

6.3 Rengøringsforanstaltninger

Enheden og andre dele af enheden (f.eks. glas og overflader) er kølet helt ned.

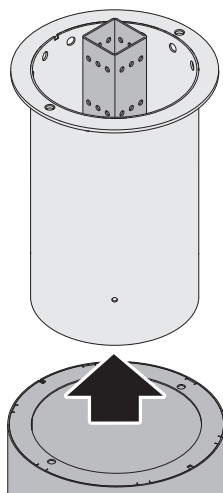
enhed

6,3/1



EN fjern brænderhætten.

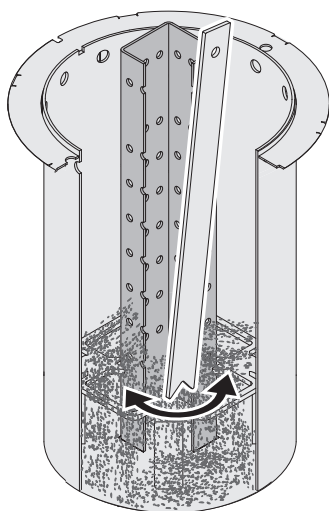
6,3/2



ENtage

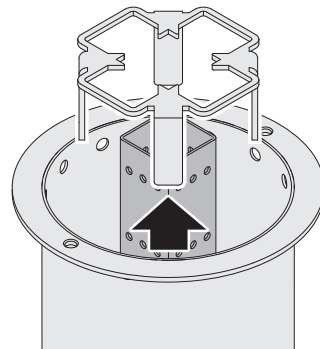
brænder.

6,3/3



ENløn brændstofresterne med Kalayo-værktøjet.

6,3/4



ENfjern pindeforlængelsen.

6,3/5

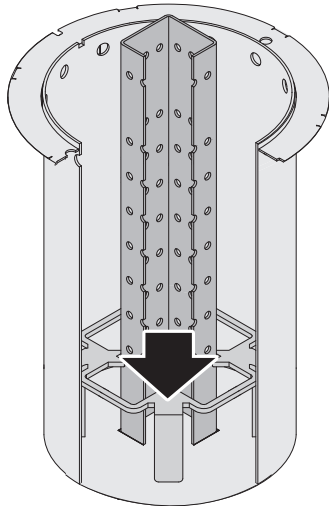


ENhæld det resterende brændstof ud.

ENfjern groft snavs (brændstofrester og groft snavs).

ENfjern aflejringer med en børste, børste eller klud.

6,3/6



EN sæt stavforlængelsen i igen. Kontroller EN stavforlængelsen for korrekt placering.

overflader

EN rengør overflader med en tør eller fugtig klud - ikke med en mikrofiberklud.

EN rengør overflader af rustfrit stål med kommercielt tilgængelige rengøringsmidler til rustfrit stål. rengøring skal udføres i retning af slibningen.

Glas

glasset er lavet af borosilikatglas og tåler opvaskemaskine. EN ren let snavs med en fugtig klud.

EN I tilfælde af kraftig tilsmudsning, påfør forsigtigt glasrens med en klud eller en klud.

For at fuldføre rengøringen skal enheden kontrolleres. "7.2 Test" (side 24).

Når enheden er helt rengjort og i perfekt stand:

EN sæt brænderen i igen. sæt EN brænderhætten på igen. placer EN glasset i glaskraven.

7. Vedligeholdelse

7.1 Sikkerhedsinstruktioner for vedligeholdelse

DAdvarsel!

Fare ved manglende overholdelse af vedligeholdelsesanvisningerne!

Forkert vedligeholdelse af enheden kan resultere i alvorlig personskade. Dette kapitel indeholder vigtige oplysninger til sikker vedligeholdelse af enheden.

EN Læs dette kapitel omhyggeligt.

EN Følg sikkerhedsinstruktionerne.

EN Udfør vedligeholdelsen som beskrevet.

Vedligeholdelses- og reparationsarbejde er kun tilladt af producenten og dennes autoriserede repræsentanter.

D"1.2.1 Producent" (side 4).

Test- og fejlfindingsforanstaltninger er tilladt af instruerede brugere.

D"1.2.3 Brugere" (side 4).

For at undgå fare skal følgende krav overholdes:

- Eventuelle fejl og mangler skal altid afhjælpes med det samme.
- Brug kun reservedele, der er fremstillet eller godkendt af producenten.

Før alle arbejder på enheden:

EN Sørg for, at enheden og andre berørbare dele er kølet ned.

EN Beskyt området omkring enheden, f.eks. B. ved betræk til gulve og møbler.

EN Bære arbejdstøj og beskyttelseshandsker.

7.2 Eksamen

Efter at brændingsprocessen er afsluttet, skal enheden kontrolleres regelmæssigt og grundigt. testintervallerne afhænger af følgende faktorer:

- brugsintensitet.
- brændende vaner.
- kvaliteten af brændstoffet.

Vi anbefaler at teste enheden før hver brug.

ENTjek følgende punkter:

- Ingen beskadigelse eller deformation af enheden.
- renhed og frihed af luftindtagsåbninger i brænderrøret, i brænderen og i bunden af enhedens

EN krop. Sørg for, at enheden kun bruges, når den er i perfekt stand:

EN Kontroller, at de nødvendige sikkerhedsafstande overholdes.

"4.3.2 Sikkerhedsafstande" (side 12).

7.3 Vedligeholdelse

Vedligeholdelse af fabrikanten eller dennes autoriserede repræsentant er påkrævet i følgende tilfælde:

- Senest efter tre år.
- Hvis en fejl ikke kan udbedres. "7.4 Fejlfinding" (side 25).

vedligeholdelse omfatter følgende punkter:

- Verifikation af korrekt installation.
- Kontrol af hele enheden inklusive brændende adfærd.

EN Kontakt producenten eller en specialistvirksomhed.

7.4 Fejlfinding

Mulige fejl er beskrevet som følger:

Hvad er problemet?

- årsag til forstyrrelsen.
 - f udbedring af fejlen.
 - .. Henvi sning til tilsvarende kapitel.

Brændingsprocessen starter ikke.

- enheden er stadig kold.
 - f sørg for, at boot-adapteren er tilsluttet. "5.2.1 Forberedelse af brændingsprocessen" (side 16).

Brændingsprocessen starter dårligt, flammen forbliver lav.

- lufttilførslen er afbrudt.
 - fTjek indsugningsluftåbningerne i brænderrøret, im brænder og under i enhedens krop.
- stokkeforøgelsen blev ikke brugt. f lad brændstoffet brænde helt af. tilsæt f ikke brændstof.
 - .. "5.2.4 Afslutning af brændingsprocessen" (side 20).
 - f før næste fyringsproces skal du sikre dig, at stavforlængelsen er korrekt indsat.
 - .. Figur 6.3 / 6 (side 23).

Glasset er sodet.

- Der er brugt forkert brændstof. f Brug kun godkendte brændstoffer. "3.2 Tilladte brændstoffer" (side 10).
- lufttilførslen er afbrudt.
 - fTjek indsugningsluftåbningerne i brænderrøret, im brænder og under i enhedens krop.
- Vejrforholdene er kritiske (f.eks. kraftig vind, regn).
 - f lad brændstoffet brænde helt af. tilsæt f ikke brændstof.
 - .. "5.2.4 Afslutning af brændingsprocessen" (side 20).

Flammebilledet er uroligt.

- Der er brugt forkert brændstof. f Brug kun godkendte brændstoffer. "3.2 Tilladte brændstoffer" (side 10).
- lufttilførslen er afbrudt.
 - fTjek indsugningsluftåbningerne i brænderrøret, im brænder og under i enhedens krop.
- Vejrforholdene er kritiske (f.eks. kraftig vind, regn).
 - f lad brændstoffet brænde helt af. tilsæt f ikke brændstof.
 - .. "5.2.4 Afslutning af brændingsprocessen" (side 20).

lugtgener.

- Forkert brændstof brugt eller brændstof blandet med duftstoffer.
 - f Brug kun godkendte brændstoffer. "3.2 Tilladte brændstoffer" (side 10).
- Brændstof eller brænder snavset (f.eks. med fremmedlegemer). f lad brændstoffet brænde helt af. tilsæt f ikke brændstof.
 - .. "5.2.4 Afslutning af brændingsprocessen" (side 20).
 - f Vent til enheden er kølet af (mindst en time).
 - f rengør enheden.
 - .. "6.3 Rengøringsforanstaltninger" (side 21).
- ventilation ikke tilstrækkelig. f Kontroller luftindtagsåbningerne i brænderrøret, i brænderen og i bunden af apparathuset.
 - f sikre tilstrækkelig tilførsel af frisk luft.

Brændingsprocessen stopper pludseligt.

- brændstoffet er væk. f indsæt en ny Kalayo-pind. "5.2.3 Påfyldning af brændstof" (side 19).

Hvis en fejl ikke kan afhjælpes:
ENKontakt producenten eller en specialistvirksomhed.

8. Bortskaffelse

8.1 Bortskaf emballage

DOpmærksomhed!

Fare for miljøskader på grund af forkert bortskaffelse af emballagen!

EN Læg ikke emballagen i det almindelige EN husholdningsaffald. Genbrug emballagen korrekt og på en miljøvenlig måde.

Emballagen tjener til at beskytte mod transportskader. emballagematerialerne er udvalgt efter miljøvenlige aspekter og er lavet af genanvendelige materialer. emballagematerialerne kan returneres til råvarekredsløbet efter brug. EN Bortskaf emballagen på en miljøvenlig måde, adskilt af materialer.



8.2 Bortskaffelse af forbrugsstoffer EN

bortskaffe brændstoffer i henhold til de lovmæssige bestemmelser.

8.3 Bortskaffelse af enheden

DOpmærksomhed!

Fare for miljøskader på grund af ukorrekt bortskaffelse af apparatet!

EN bortskaf ikke enheden sammen med almindeligt EN husholdningsaffald. Bortskaf enheden på en miljøvenlig og hensigtsmæssig måde (genbrug).

EN bortskaf enheden i overensstemmelse med lovbestemmelserne via et affaldsselskab eller dit lokale affaldsanlæg.



9. bilag

9.1 Tilbehør

Om nødvendigt og for yderligere information (f.eks. brochurer, reservedele, prislister):

EN Kontakt producenten eller en specialforhandler.

www.grdn.de

9.2 Overensstemmelseserklæringer

dette produkts design og ydeevne er i overensstemmelse med europæiske direktiver og supplerende nationale krav.